



MENTERI PERDAGANGAN REPUBLIK INDONESIA

**PERATURAN MENTERI PERDAGANGAN REPUBLIK INDONESIA
NOMOR 44/M-DAG/PER/7/2014**

TENTANG

KETENTUAN EKSPOR TIMAH

DENGAN RAHMAT TUHAN YANG MAHA ESA

MENTERI PERDAGANGAN REPUBLIK INDONESIA,

- Menimbang : a. bahwa dalam rangka menciptakan kepastian hukum, iklim usaha yang kondusif, mendukung kelancaran ekspor timah, pemenuhan kebutuhan bahan baku timah untuk industri dalam negeri, peningkatan nilai tambah dan daya saing serta pengawasan ekspor timah, perlu dilakukan pengaturan kembali ketentuan ekspor timah;
- b. bahwa berdasarkan pertimbangan sebagaimana dimaksud dalam huruf a, perlu menetapkan Peraturan Menteri Perdagangan tentang Ketentuan Ekspor Timah;
- Mengingat : 1. Undang-Undang Nomor 7 Tahun 1994 tentang Pengesahan *Agreement Establishing The World Trade Organization* (Persetujuan Pembentukan Organisasi Perdagangan Dunia) (Lembaran Negara Republik Indonesia Tahun 1994 Nomor 57, Tambahan Lembaran Negara Republik Indonesia Nomor 3564);
2. Undang-Undang Nomor 10 Tahun 1995 tentang Kepabeanan (Lembaran Negara Republik Indonesia Tahun 1995 Nomor 75, Tambahan Lembaran Negara Republik Indonesia Nomor 3612) sebagaimana telah diubah dengan Undang-Undang Nomor 17 Tahun 2006 (Lembaran Negara Republik Indonesia Tahun 2006 Nomor 93, Tambahan Lembaran Negara Republik Indonesia Nomor 4661);
3. Undang-Undang Nomor 32 Tahun 1997 tentang Perdagangan Berjangka Komoditi (Lembaran Negara Republik Indonesia Tahun 1997 Nomor 93, Tambahan Lembaran Negara Nomor 3720) sebagaimana telah diubah dengan Undang-Undang Nomor 10 Tahun 2011 (Lembaran Negara Republik Indonesia Tahun 2011 Nomor 79, Tambahan Lembaran Negara Republik Indonesia Nomor 5232);

4. Undang-Undang Nomor 39 Tahun 2008 tentang Kementerian Negara (Lembaran Negara Republik Indonesia Tahun 2008 Nomor 166, Tambahan Lembaran Negara Republik Indonesia Nomor 4916);
5. Undang-Undang Nomor 4 Tahun 2009 tentang Pertambangan Mineral dan Batubara (Lembaran Negara Republik Indonesia Tahun 2009 Nomor 4, Tambahan Lembaran Negara Republik Indonesia Nomor 4959);
6. Undang-Undang Nomor 32 Tahun 2009 tentang Perlindungan dan Pengelolaan Lingkungan Hidup (Lembaran Negara Republik Indonesia Tahun 2009 Nomor 140, Tambahan Lembaran Negara Republik Indonesia Nomor 5059);
7. Undang-Undang Nomor 3 Tahun 2014 tentang Perindustrian (Lembaran Negara Republik Indonesia Tahun 2014 Nomor 4, Tambahan Lembaran Negara Republik Indonesia Nomor 5492);
8. Undang-Undang Nomor 7 Tahun 2014 tentang Perdagangan (Lembaran Negara Republik Indonesia Tahun 2014 Nomor 45, Tambahan Lembaran Negara Republik Indonesia Nomor 5512);
9. Peraturan Pemerintah Nomor 1 Tahun 1982 tentang Pelaksanaan Ekspor, Impor dan Lalu Lintas Devisa (Lembaran Negara Republik Indonesia Tahun 1982 Nomor 1, Tambahan Lembaran Negara Republik Indonesia Nomor 3210) sebagaimana telah diubah dengan Peraturan Pemerintah Nomor 24 Tahun 1985 (Lembaran Negara Republik Indonesia Tahun 1985 Nomor 33, Tambahan Lembaran Negara Republik Indonesia Nomor 3291);
10. Peraturan Pemerintah Nomor 22 Tahun 2010 tentang Wilayah Pertambangan (Lembaran Negara Republik Indonesia Tahun 2010 Nomor 28, Tambahan Lembaran Negara Republik Indonesia Nomor 5110);
11. Peraturan Pemerintah Nomor 23 Tahun 2010 tentang Pelaksanaan Kegiatan Usaha Pertambangan Mineral dan Batubara (Lembaran Negara Republik Indonesia Tahun 2010 Nomor 29, Tambahan Lembaran Negara Republik Indonesia Nomor 5111) sebagaimana telah diubah beberapa kali terakhir dengan Peraturan Pemerintah Nomor 1 Tahun 2014 (Lembaran Negara Republik Indonesia Tahun 2014 Nomor 1, Tambahan Lembaran Negara Republik Indonesia Nomor 5489);
12. Peraturan Pemerintah Nomor 55 Tahun 2010 tentang Pembinaan dan Pengawasan Penyelenggaraan Pengelolaan Usaha Pertambangan Mineral dan Batubara (Lembaran Negara Republik Indonesia Tahun 2010 Nomor 85, Tambahan Lembaran Negara Republik Indonesia Nomor 5142);

13. Peraturan Pemerintah Nomor 9 Tahun 2012 tentang Jenis dan Tarif Atas Jenis Penerimaan Negara Bukan Pajak Yang Berlaku Pada Kementerian Energi dan Sumber Daya Mineral (Lembaran Negara Republik Indonesia Tahun 2012 Nomor 16, Tambahan Lembaran Negara Republik Indonesia Nomor 5276);
14. Peraturan Presiden Nomor 10 Tahun 2008 tentang Penggunaan Sistem Elektronik Dalam Kerangka Indonesia *National Single Window*;
15. Keputusan Presiden Nomor 84/P Tahun 2009 tentang Pembentukan Kabinet Indonesia Bersatu II sebagaimana telah diubah dengan Keputusan Presiden Nomor 8P Tahun 2014;
16. Peraturan Presiden Nomor 47 Tahun 2009 tentang Pembentukan dan Organisasi Kementerian Negara sebagaimana telah diubah beberapa kali terakhir dengan Peraturan Presiden Nomor 13 Tahun 2014;
17. Peraturan Presiden Nomor 24 Tahun 2010 tentang Kedudukan, Tugas, dan Fungsi Kementerian Negara serta Susunan Organisasi, Tugas dan Fungsi Eselon I Kementerian Negara sebagaimana telah diubah beberapa kali terakhir dengan Peraturan Presiden Nomor 14 Tahun 2014;
18. Peraturan Menteri Keuangan Nomor 145/PMK.04/2007 tentang Ketentuan Kepabeanan Di Bidang Ekspor sebagaimana telah diubah dengan Peraturan Menteri Keuangan Nomor 148/PMK.04/2011;
19. Peraturan Menteri Perdagangan Nomor 28/M-DAG/PER/6/2009 tentang Ketentuan Pelayanan Perijinan Ekspor dan Impor dengan Sistem Elektronik Melalui INATRADE Dalam Kerangka Indonesia *National Single Window*;
20. Peraturan Menteri Perdagangan Nomor 31/M-DAG/PER/7/2010 tentang Organisasi dan Tata Kerja Kementerian Perdagangan sebagaimana telah diubah dengan Peraturan Menteri Perdagangan Nomor 57/M-DAG/PER/8/2012;
21. Peraturan Menteri Perdagangan Nomor 13/M-DAG/PER/3/2012 tentang Ketentuan Umum di Bidang Ekspor;

MEMUTUSKAN:

Menetapkan : **PERATURAN MENTERI PERDAGANGAN TENTANG KETENTUAN EKSPOR TIMAH.**

Pasal 1

Dalam Peraturan Menteri ini yang dimaksud dengan:

1. Timah adalah logam berwarna putih keperakan dengan kekerasan rendah, berat jenis 7,3 g/cm³ serta mempunyai sifat konduktif panas dan listrik.
2. Bijih Timah adalah Timah yang belum dimurnikan dan masih dalam bentuk bijih atau pasir konsentrat Timah.
3. Timah Murni Batangan adalah Timah murni dengan kandungan Stannum (Sn) paling rendah 99.9% yang merupakan hasil dari kegiatan pengolahan dan pemurnian Bijih Timah oleh Smelter.
4. Timah Murni Bukan Batangan adalah Timah murni dengan kandungan Stannum (Sn) paling rendah 99.93% dalam bentuk selain batangan atau dalam bentuk lainnya yang berbahan baku Timah Murni Batangan.
5. Timah Solder adalah Timah paduan dengan kandungan Stannum (Sn) paling tinggi 99.7% dalam bentuk batangan atau bentuk lainnya yang digunakan untuk menyolder dan mengelas.
6. Timah Paduan Bukan Solder adalah Timah paduan dengan kandungan Stannum (Sn) paling tinggi 96% dalam bentuk batangan atau bentuk lainnya yang tidak digunakan untuk menyolder dan mengelas.
7. Ekspor Timah adalah kegiatan mengeluarkan Timah dari daerah pabean.
8. Eksportir Terdaftar Timah Murni Batangan yang selanjutnya disebut ET-Timah Murni Batangan adalah perusahaan yang telah mendapat pengakuan untuk melakukan Ekspor Timah Murni Batangan.
9. Eksportir Terdaftar Timah Industri yang selanjutnya disebut ET-Timah Industri adalah perusahaan yang telah mendapat pengakuan untuk melakukan Ekspor Timah Murni Bukan Batangan, Timah Solder, dan/atau Timah Paduan Bukan Solder.
10. Izin Usaha Pertambangan yang selanjutnya disingkat IUP adalah izin untuk melaksanakan usaha pertambangan.
11. Izin Usaha Pertambangan Operasi Produksi yang selanjutnya disebut IUP Operasi Produksi adalah izin usaha yang diberikan setelah selesai pelaksanaan IUP Eksplorasi untuk melakukan tahapan kegiatan operasi produksi.
12. Izin Pertambangan Rakyat yang selanjutnya disingkat IPR adalah izin untuk melaksanakan usaha pertambangan dalam wilayah pertambangan rakyat dengan luas wilayah dan investasi terbatas.

13. Izin Usaha Pertambangan Khusus Operasi Produksi yang selanjutnya disebut IUPK Operasi Produksi adalah izin usaha yang diberikan setelah selesai pelaksanaan IUPK Eksplorasi untuk melakukan tahapan kegiatan operasi produksi di wilayah izin usaha pertambangan khusus.
14. Izin Usaha Pertambangan Operasi Produksi khusus untuk pengangkutan dan penjualan yang selanjutnya disebut IUP Operasi Produksi khusus untuk pengangkutan dan penjualan adalah izin usaha yang diberikan kepada perusahaan untuk membeli, mengangkut, dan menjual komoditas tambang mineral atau batubara.
15. Izin Usaha Pertambangan Operasi Produksi khusus untuk pengolahan dan/atau pemurnian yang selanjutnya disebut IUP Operasi Produksi khusus untuk pengolahan dan/atau pemurnian adalah izin usaha yang diberikan kepada perusahaan untuk membeli, mengangkut, mengolah, dan memurnikan termasuk menjual komoditas tambang mineral atau batubara hasil olahannya.
16. Kontrak Karya yang selanjutnya disingkat KK adalah perjanjian antara Pemerintah Republik Indonesia dengan perusahaan berbadan hukum Indonesia dalam rangka Penanaman Modal Asing untuk melaksanakan usaha pertambangan bahan galian mineral, tidak termasuk minyak bumi, gas alam, panas bumi, radio aktif dan batubara.
17. Izin Usaha Industri yang selanjutnya disingkat IUI adalah izin usaha yang diberikan kepada perusahaan untuk melakukan kegiatan usaha industri pengolahan Timah.
18. Surat Perjanjian Kerjasama adalah surat perjanjian yang berisi kesepakatan antara IUP Operasi Produksi dengan pemegang IUP Operasi Produksi khusus untuk pengolahan dan/atau pemurnian, dan/atau IUP Operasi Produksi khusus untuk pengangkutan dan penjualan dengan pemegang IUP yang ditandatangani oleh pejabat yang menerbitkan sesuai kewenangannya.
19. Smelter adalah tempat kegiatan pengolahan dan pemurnian Bijih Timah.
20. Bursa Timah adalah pasar timah internasional di Indonesia yang merupakan pasar terorganisir dan bagian dari bursa berjangka.
21. Verifikasi atau Penelusuran Teknis adalah penelitian dan pemeriksaan barang ekspor yang dilakukan Surveyor.
22. Surveyor adalah perusahaan survey yang mendapat otorisasi untuk melakukan Verifikasi atau Penelusuran Teknis atas Ekspor Timah.

23. Indonesia *National Single Window* yang selanjutnya disingkat INSW adalah sistem nasional Indonesia yang memungkinkan dilakukannya suatu penyampaian data dan informasi secara tunggal (*single submission of data and information*), pemrosesan data dan informasi secara tunggal dan sinkron (*single and synchronous processing of data and information*), dan pembuatan keputusan secara tunggal untuk pemberian izin kepabeanan dan pengeluaran barang (*single decision-making for custom release and clearance of cargoes*).
24. Portal INSW adalah sistem yang akan melakukan integrasi informasi berkaitan dengan proses penanganan dokumen kepabeanan dan pengeluaran barang, yang menjamin keamanan data dan informasi serta memadukan alur dan proses informasi antar sistem internal secara otomatis, yang meliputi sistem kepabeanan, perizinan, kepelabuhanan/kebandarudaraan, dan sistem lain yang terkait dengan proses penanganan dokumen kepabeanan dan pengeluaran barang.
25. Pelabuhan Mandatori adalah pelabuhan yang ditetapkan sebagai pelabuhan penerapan secara penuh *National Single Window* (NSW) ekspor.
26. Menteri adalah menteri yang menyelenggarakan urusan pemerintahan di bidang perdagangan.
27. Direktur Jenderal adalah Direktur Jenderal Perdagangan Luar Negeri Kementerian Perdagangan.

Pasal 2

Timah yang dibatasi ekspor meliputi Timah Murni Batangan, Timah Murni Bukan Batangan, Timah Solder, dan Timah Paduan Bukan Solder sebagaimana tercantum dalam Lampiran I yang merupakan bagian tidak terpisahkan dari Peraturan Menteri ini.

Pasal 3

- (1) Timah sebagaimana dimaksud dalam Pasal 2 dapat diekspor jika memenuhi persyaratan teknis sebagaimana tercantum dalam Lampiran II yang merupakan bagian tidak terpisahkan dari Peraturan Menteri ini.
- (2) Timah yang tidak memenuhi persyaratan teknis sebagaimana dimaksud pada ayat (1) dilarang untuk diekspor.

Pasal 4

- (1) Timah Murni Batangan sebagaimana dimaksud dalam Pasal 2 dapat diekspor jika memenuhi ketentuan sebagai berikut:
 - a. menggunakan bahan baku Bijih Timah yang berasal dari pemegang IUP Operasi Produksi, IPR, IUPK Operasi Produksi dan/atau KK; dan
 - b. telah dilengkapi dengan bukti pelunasan pembayaran iuran produksi/royalti.
- (2) Timah Murni Bukan Batangan dapat diekspor jika memenuhi ketentuan sebagai berikut:
 - a. menggunakan bahan baku Timah Murni Batangan yang berasal dari IUP; dan
 - b. telah dilengkapi dengan fotokopi bukti pelunasan pembayaran iuran produksi/royalti atas bahan baku Timah yang digunakan.
- (3) Timah Solder dan Timah Paduan Bukan Solder dapat diekspor jika memenuhi ketentuan sebagai berikut:
 - a. dalam hal menggunakan bahan baku Timah Murni Batangan hasil dari kegiatan pengolahan dan pemurnian Bijih Timah oleh Smelter di dalam negeri, Timah Murni Batangan tersebut harus berasal dari IUP; dan
 - b. telah dilengkapi dengan fotokopi bukti pelunasan pembayaran iuran produksi/royalti atas bahan baku Timah yang digunakan.

Pasal 5

- (1) Timah Murni Batangan sebagaimana dimaksud dalam Pasal 2 hanya dapat diekspor oleh perusahaan yang telah mendapat pengakuan sebagai ET-Timah Murni Batangan dari Direktur Jenderal.
- (2) Timah Murni Bukan Batangan, Timah Solder, dan/atau Timah Paduan Bukan Solder sebagaimana dimaksud dalam Pasal 2 hanya dapat diekspor oleh perusahaan yang telah mendapat pengakuan sebagai ET-Timah Industri dari Direktur Jenderal.
- (3) Setiap perusahaan hanya dapat memiliki satu jenis pengakuan sebagai eksportir Timah terdaftar, yaitu pengakuan sebagai ET-Timah Murni Batangan sebagaimana dimaksud pada ayat (1) atau pengakuan sebagai ET-Timah Industri sebagaimana dimaksud pada ayat (2).

Pasal 6

Timah yang diekspor oleh ET-Timah Murni Batangan sebagaimana dimaksud dalam Pasal 5 ayat (1) diolah dari Bijih Timah yang berasal dari IUP milik sendiri dan/atau kerjasama sebagaimana tercantum dalam surat pengakuan sebagai ET-Timah Murni Batangan.

Pasal 7

- (1) Untuk mendapatkan pengakuan sebagai ET-Timah Murni Batangan sebagaimana dimaksud dalam Pasal 5 ayat (1), perusahaan harus mengajukan permohonan tertulis kepada Direktur Jenderal, dengan melampirkan persyaratan:
 - a. fotokopi IUP Operasi Produksi, fotokopi IPR, fotokopi IUPK Operasi Produksi, fotokopi KK, fotokopi IUP Operasi Produksi khusus untuk pengolahan dan/atau pemurnian, atau fotokopi IUP Operasi Produksi khusus untuk pengangkutan dan penjualan;
 - b. fotokopi Tanda Daftar Perusahaan (TDP);
 - c. fotokopi Nomor Pokok Wajib Pajak (NPWP);
 - d. fotokopi Surat Perjanjian Kerjasama dengan IUP Operasi Produksi, IPR dan/atau IUP Operasi Produksi khusus untuk pengangkutan dan penjualan bagi pemegang IUP Operasi Produksi khusus pengolahan dan/atau pemurnian yang ditandatangani oleh pejabat yang menerbitkan izin;
 - e. fotokopi Surat Perjanjian Kerjasama dengan IUP Operasi Produksi dan/atau IPR bagi pemegang IUP Operasi Produksi khusus untuk pengangkutan dan penjualan yang ditandatangani oleh pejabat yang menerbitkan izin; dan
 - f. asli rekomendasi dari Gubernur Provinsi daerah penghasil Timah.
- (2) Untuk mendapatkan pengakuan sebagai ET-Timah Industri sebagaimana dimaksud dalam Pasal 5 ayat (2), perusahaan harus mengajukan permohonan tertulis kepada Direktur Jenderal, dengan melampirkan dokumen:
 - a. fotokopi Izin Usaha Industri (IUI);
 - b. fotokopi Tanda Daftar Perusahaan (TDP);
 - c. fotokopi Nomor Pokok Wajib Pajak (NPWP); dan

d. asli rekomendasi dari:

- 1) Direktur Jenderal Basis Industri Manufaktur, Kementerian Perindustrian untuk perusahaan pemilik IUI yang diterbitkan oleh pemerintah pusat; atau
 - 2) Gubernur untuk perusahaan pemilik IUI yang diterbitkan oleh pemerintah daerah.
- (3) Direktur Jenderal dapat menugaskan pejabat Kementerian Perdagangan untuk melakukan pemeriksaan lapangan guna mengetahui kesesuaian antara dokumen dengan kondisi lapangan.
- (4) Pemeriksaan sebagaimana dimaksud pada ayat (3) dilakukan paling lama 3 (tiga) hari kerja sejak permohonan diterima secara lengkap.

Pasal 8

- (1) Direktur Jenderal menerbitkan pengakuan sebagai ET-Timah Murni Batangan dan ET-Timah Industri dalam waktu paling lama 5 (lima) hari kerja terhitung sejak permohonan sebagaimana dimaksud dalam Pasal 7 ayat (1) dan ayat (2) diterima secara lengkap dan benar.
- (2) Dalam hal permohonan sebagaimana dimaksud dalam Pasal 7 ayat (1) dan ayat (2) tidak lengkap dan benar, Direktur Jenderal menyampaikan penolakan penerbitan pengakuan sebagai ET-Timah Murni Batangan dan ET-Timah Industri dalam waktu paling lama 5 (lima) hari kerja disertai alasan penolakan.
- (3) Pengakuan sebagai ET-Timah Murni Batangan dan ET-Timah Industri sebagaimana dimaksud pada ayat (1) berlaku selama 3 (tiga) tahun.
- (4) Bentuk pengakuan sebagai ET-Timah Murni Batangan dan ET-Timah Industri sebagaimana dimaksud pada ayat (1) tercantum dalam Lampiran III yang merupakan bagian tidak terpisahkan dari Peraturan Menteri ini.

Pasal 9

- (1) Pengakuan sebagai ET-Timah Murni Batangan dan ET-Timah Industri yang akan berakhir masa berlakunya sebagaimana dimaksud dalam Pasal 8 ayat (3), perusahaan dapat mengajukan permohonan pengakuan sebagai ET-Timah Murni Batangan dan ET-Timah Industri yang baru.
- (2) Permohonan pengakuan sebagai ET-Timah Murni Batangan dan ET-Timah Industri sebagaimana dimaksud pada ayat (1) mengikuti ketentuan permohonan sebagaimana dimaksud dalam Pasal 7 ayat (1) dan ayat (2).

Pasal 10

Setiap terjadi perubahan wilayah IUP Timah berupa pengurangan atau penambahan wilayah IUP Timah, ET-Timah Murni Batangan wajib menyampaikan permohonan perubahan ET-Timah Murni Batangan secara tertulis kepada Direktur Jenderal dengan melampirkan dokumen:

- a. asli Rekomendasi Gubernur Provinsi daerah penghasil Timah;
- b. fotokopi IUP yang telah ditandatangani oleh pejabat yang berwenang apabila wilayah IUP tersebut milik sendiri; dan/atau
- c. fotokopi Surat Perjanjian Kerjasama dan fotokopi IUP pihak lain yang telah ditandatangani oleh pejabat yang berwenang apabila wilayah IUP tersebut milik pihak lain.

Pasal 11

- (1) Setiap terjadi perubahan data perusahaan yang tercantum dalam pengakuan sebagai ET-Timah Murni Batangan dan ET-Timah Industri, pemilik ET-Timah Murni Batangan dan ET-Timah Industri wajib menyampaikan permohonan perubahan ET-Timah Murni Batangan dan ET-Timah Industri paling lambat 30 (tiga puluh) hari kerja sejak terjadi perubahan data dimaksud.
- (2) Permohonan perubahan ET-Timah Murni Batangan dan ET-Timah Industri sebagaimana dimaksud pada ayat (1) disampaikan secara tertulis kepada Direktur Jenderal dengan melampirkan:
 - a. asli dokumen pengakuan sebagai ET-Timah Murni Batangan dan ET-Timah Industri; dan
 - b. fotokopi dokumen sebagaimana dimaksud dalam Pasal 7 ayat (1) dan ayat (2) yang mengalami perubahan yang ditandatangani oleh pejabat berwenang.

Pasal 12

- (1) Timah Murni Batangan sebagaimana dimaksud dalam Pasal 2 sebelum diekspor wajib diperdagangkan melalui Bursa Timah.
- (2) Timah yang diperdagangkan melalui Bursa Timah sebagaimana dimaksud pada ayat (1) harus berasal dari ET-Timah Murni Batangan.
- (3) Timah yang diperoleh dari perdagangan melalui Bursa Timah sebagaimana dimaksud pada ayat (1) hanya dapat diekspor oleh ET-Timah Murni Batangan sebagaimana dimaksud dalam Pasal 5 ayat (1).

- (4) Terhadap ET-Timah Murni Batangan yang telah melakukan transaksi Timah di Bursa Timah tetapi mengalami pembekuan atau pencabutan pengakuan sebagai ET-Timah Murni Batangan, maka Timah sebagaimana dimaksud pada ayat (1) dapat diekspor oleh ET-Timah Murni Batangan yang ditunjuk oleh Direktur Jenderal dengan mempertimbangkan usulan dari Bursa Timah.

Pasal 13

Harga Timah yang terjadi pada saat Timah ditransaksikan di Bursa Timah dapat digunakan sebagai dasar penghitungan iuran produksi/royalti.

Pasal 14

- (1) Timah sebagaimana dimaksud dalam Pasal 2 yang akan diekspor wajib dilakukan Verifikasi atau Penelusuran Teknis sebelum muat barang.
- (2) Pelaksanaan Verifikasi atau Penelusuran Teknis sebagaimana dimaksud pada ayat (1) dilakukan oleh Surveyor yang ditetapkan oleh Menteri.
- (3) Menteri mendelegasikan kewenangan penetapan sebagai Surveyor sebagaimana dimaksud pada ayat (2) kepada Direktur Jenderal.
- (4) Direktur Jenderal menerbitkan penetapan sebagai Surveyor sebagaimana dimaksud pada ayat (2) untuk dan atas nama Menteri.

Pasal 15

- (1) Untuk dapat ditetapkan sebagai pelaksana Verifikasi atau Penelusuran Teknis, Surveyor sebagaimana dimaksud dalam Pasal 14 ayat (2) harus memenuhi persyaratan sebagai berikut:
 - a. memiliki Surat Izin Usaha Jasa Survey (SIUJS);
 - b. berpengalaman melakukan Verifikasi atau Penelusuran Teknis Ekspor Timah paling sedikit 5 (lima) tahun;
 - c. memiliki kantor cabang/perwakilan di wilayah yang memiliki potensi Timah sesuai dengan jenis yang diajukan sebagai lingkup kerjanya;
 - d. memiliki tenaga ahli bersertifikat sebagai verifikator, drafter, analis laboratorium dan geologis;
 - e. memiliki paling sedikit 1 (satu) buah laboratorium yang terakreditasi Komite Akreditasi Nasional (KAN) dengan peralatan lengkap yang sesuai dengan lingkup produk Timah;

- f. di setiap wilayah kerjanya terdapat paling sedikit 1 (satu) buah laboratorium dengan peralatan lengkap yang dimiliki sendiri dan/atau bekerjasama dengan laboratorium lain sesuai dengan lingkup produk Timah; dan
 - g. mempunyai rekam jejak (*track record*) yang baik dalam hal pengelolaan kegiatan Verifikasi atau Penelusuran Teknis di bidang ekspor.
- (2) Untuk dapat ditetapkan sebagai pelaksana Verifikasi atau Penelusuran Teknis, Surveyor sebagaimana dimaksud dalam Pasal 14 ayat (2) harus mengajukan permohonan tertulis kepada Direktur Jenderal dengan melampirkan:
- a. fotokopi Surat Izin Usaha Jasa Survey (SIUJS);
 - b. fotokopi Tanda Daftar Perusahaan (TDP);
 - c. fotokopi Nomor Pokok Wajib Pajak (NPWP);
 - d. keterangan wilayah kerja perusahaan, paling sedikit memuat alamat kantor pusat, kantor cabang/perwakilan dan lokasi laboratorium;
 - e. keterangan jenis Timah di wilayah kerja;
 - f. keterangan jenis Timah yang sudah pernah diverifikasi;
 - g. daftar tenaga ahli yang dilengkapi dengan Daftar Riwayat Hidup (DRH) dan lokasi kerjanya dengan menggunakan bentuk sebagaimana tercantum dalam Lampiran IVa dan Lampiran IVb yang merupakan bagian tidak terpisahkan dari Peraturan Menteri ini;
 - h. bukti kepemilikan laboratorium sebagaimana dimaksud pada ayat (1) huruf e;
 - i. bukti kerja sama pemanfaatan laboratorium sebagaimana dimaksud pada ayat (1) huruf f, jika ada kerja sama pemanfaatan laboratorium;
 - j. daftar peralatan lengkap laboratorium sesuai dengan lingkup produk Timah dengan menggunakan bentuk sebagaimana tercantum dalam Lampiran V yang merupakan bagian tidak terpisahkan dari Peraturan Menteri ini; dan
 - k. daftar nama pejabat penandatanganan LS, contoh tanda tangan dan contoh cap perusahaan dengan menggunakan bentuk sebagaimana tercantum dalam Lampiran VI yang merupakan bagian tidak terpisahkan dari Peraturan Menteri ini.
- (3) Dalam hal laboratorium sebagaimana dimaksud pada ayat (1) huruf e belum terakreditasi oleh KAN, laboratorium tersebut dapat digunakan untuk melakukan pengujian mutu Timah dengan menunjukkan asli bukti tanda terima berita acara penyerahan dokumen dari KAN disertai *check list* awal.

- (4) Laboratorium sebagaimana dimaksud pada ayat (3) dapat digunakan untuk melakukan pengujian mutu Timah sampai dengan tanggal 31 Desember 2016.

Pasal 16

- (1) Untuk dapat dilakukan Verifikasi atau Penelusuran Teknis, ET-Timah Murni Batangan dan ET-Timah Industri harus mengajukan permohonan Verifikasi atau Penelusuran Teknis kepada Surveyor.
- (2) Verifikasi atau Penelusuran Teknis oleh Surveyor sebagaimana dimaksud pada ayat (1) meliputi:
- penelitian dan pemeriksaan terhadap data atau keterangan mengenai keabsahan administrasi dan wilayah asal Timah;
 - jenis, spesifikasi, dan Pos Tarif/HS melalui analisa kualitatif dan kuantitatif di laboratorium;
 - jumlah Timah; dan
 - waktu pengapalan dan pelabuhan muat.
- (3) Verifikasi atau Penelusuran Teknis ekspor Timah Murni Batangan meliputi data atau keterangan paling sedikit mengenai:
- asal Bijih Timah yang menjadi bahan baku Timah;
 - Bijih Timah yang berada di Smelter yang merupakan cadangan bahan baku dan Bijih Timah yang sedang dalam tahap pengolahan atau pemurnian di Smelter pada saat dilakukan Verifikasi atau Penelusuran Teknis;
 - kandungan logam Timah (Stannum/Sn) dan unsur pengotor;
 - dimensi ukuran, berat, bentuk, dan pengemasan;
 - jumlah, jenis Timah, dan nomor Pos Tarif/HS;
 - bukti pembelian Timah Murni Batangan dari Bursa Timah;
 - waktu pengapalan;
 - pelabuhan muat;
 - negara dan pelabuhan tujuan ekspor;
 - bukti pembayaran iuran produksi/royalti yang dikaitkan dengan jumlah Timah yang diekspor;
 - cadangan Timah yang dimiliki oleh ET-Timah Murni Batangan; dan
 - Rencana Kerja dan Anggaran Belanja (RKAB) Tahunan yang ditandatangani oleh Dinas Pertambangan setempat yang meliputi neraca cadangan Bijih Timah, rencana penjualan Bijih Timah, rencana penjualan Timah dan sisa cadangan Bijih Timah.

- (4) Verifikasi atau Penelusuran Teknis ekspor Timah Murni Bukan Batangan, Timah Solder, dan Timah Paduan Bukan Solder meliputi data atau keterangan paling sedikit mengenai:
 - a. kandungan logam Timah (Stannum/Sn), unsur pengotor dan/atau unsur tambahan;
 - b. dimensi ukuran, berat, dan bentuk;
 - c. jumlah, jenis, dan nomor Pos Tarif/HS;
 - d. pengemasan dan penandaan;
 - e. waktu pengapalan;
 - f. pelabuhan muat;
 - g. negara dan pelabuhan tujuan ekspor;
 - h. bukti pembelian Timah Murni Batangan; dan
 - i. bukti pembayaran iuran produksi/royalti atas bahan baku Timah.

Pasal 17

- (1) Hasil Verifikasi atau Penelusuran Teknis yang telah dilakukan oleh Surveyor sebagaimana dimaksud dalam Pasal 16 ayat (3) dan ayat (4) dituangkan dalam bentuk Laporan Surveyor (LS).
- (2) Penerbitan LS oleh Surveyor paling lambat 1 (satu) hari setelah dilakukan pemeriksaan muat barang.
- (3) LS digunakan sebagai dokumen pelengkap pabean yang diwajibkan untuk pendaftaran Pemberitahuan Ekspor Barang (PEB).
- (4) LS yang diterbitkan oleh Surveyor hanya dapat dipergunakan untuk 1 (satu) kali pengapalan.
- (5) Biaya yang dikeluarkan atas pelaksanaan Verifikasi atau Penelusuran Teknis Ekspor Timah yang dilakukan oleh Surveyor dibebankan pada anggaran negara.
- (6) Dalam hal biaya yang diperlukan untuk pelaksanaan Verifikasi atau Penelusuran Teknis sebagaimana dimaksud pada ayat (5) belum tersedia, biaya tersebut dibebankan kepada ET-Timah Murni Batangan dan ET-Timah Industri berdasarkan asas manfaat.

Pasal 18

- (1) ET-Timah Murni Batangan dan ET-Timah Industri wajib menyampaikan laporan realisasi Ekspor Timah setiap bulan kepada Direktur Jenderal dalam hal ini Direktur Ekspor Produk Industri dan Pertambangan dengan tembusan kepada:

- a. Direktur Jenderal Mineral dan Batubara Kementerian Energi dan Sumber Daya Mineral dalam hal ini Direktur Pembinaan Pengusahaan Mineral, Kepala Badan Pengawas Perdagangan Berjangka Komoditi dalam hal ini Kepala Biro Analisis Pasar, dan Gubernur setempat dalam hal ini Kepala Dinas Provinsi yang bertanggung jawab di bidang perdagangan untuk ET-Timah Murni Batangan; dan
 - b. Direktur Jenderal Basis Industri Manufaktur Kementerian Perindustrian dalam hal ini Direktur Industri Material Dasar Logam, dan Gubernur setempat dalam hal ini Kepala Dinas Provinsi yang bertanggung jawab di bidang perdagangan untuk ET-Timah Industri.
- (2) Laporan sebagaimana dimaksud pada ayat (1) disampaikan paling lambat pada tanggal 15 bulan berikutnya.
 - (3) Penyampaian laporan realisasi Ekspor Timah oleh ET-Timah Murni Batangan dan ET-Timah Industri dilakukan melalui <http://inatrade.kemendag.go.id>.
 - (4) Bentuk laporan realisasi Ekspor Timah sebagaimana dimaksud pada ayat (1) tercantum dalam Lampiran VII yang merupakan bagian tidak terpisahkan dari Peraturan Menteri ini.

Pasal 19

- (1) Surveyor wajib menyampaikan LS sebagaimana dimaksud dalam Pasal 17 ayat (1) melalui <http://inatrade.kemendag.go.id>.
- (2) Dalam hal <http://inatrade.kemendag.go.id> sebagaimana dimaksud pada ayat (1) tidak berfungsi karena dalam keadaan memaksa (*force majeure*), LS disampaikan secara manual ke portal INSW.
- (3) Bagi Surveyor yang menerbitkan LS di Pelabuhan Mandatori wajib menyampaikan LS segera setelah LS diterbitkan.
- (4) Bagi Surveyor yang menerbitkan LS pada selain Pelabuhan Mandatori wajib menyampaikan LS sebagaimana dimaksud dalam Pasal 17 ayat (1) paling lambat 1 (satu) minggu setelah diterbitkan.
- (5) Surveyor bertanggung jawab terhadap setiap LS yang telah diterbitkan.

Pasal 20

- (1) Surveyor wajib menyampaikan laporan tertulis mengenai kegiatan Verifikasi atau Penelusuran Teknis setiap bulan paling lambat pada tanggal 15 bulan berikutnya kepada Direktur Jenderal dalam hal ini Direktur Ekspor Produk Industri dan Pertambangan dengan tembusan kepada:
 - a. Direktur Jenderal Mineral dan Batubara Kementerian Energi dan Sumber Daya Mineral dalam hal ini Direktur Pembinaan Pengusahaan Mineral dan Gubernur setempat dalam hal ini Kepala Dinas Provinsi yang bertanggung jawab di bidang perdagangan untuk Verifikasi atau Penelusuran Teknis Timah Murni Batangan; dan
 - b. Direktur Jenderal Basis Industri Manufaktur Kementerian Perindustrian dalam hal ini Direktur Industri Material Dasar Logam, dan Gubernur setempat dalam hal ini Kepala Dinas Provinsi yang bertanggung jawab di bidang perdagangan untuk Verifikasi atau Penelusuran Teknis Timah Murni Bukan Batangan, Timah Solder, dan Timah Paduan Bukan Solder.
- (2) Surveyor wajib menyampaikan rekapitulasi LS setiap bulan paling lambat pada tanggal 15 bulan berikutnya kepada Direktur Jenderal dalam hal ini Direktur Ekspor Produk Industri dan Pertambangan.
- (3) Bentuk rekapitulasi LS sebagaimana dimaksud pada ayat (2) tercantum dalam Lampiran VIII yang merupakan bagian yang tidak terpisahkan dari Peraturan Menteri ini.

Pasal 21

- (1) Pengakuan sebagai ET-Timah Murni Batangan dan ET-Timah Industri dibekukan apabila perusahaan dan/atau pengurus/direksi perusahaan:
 - a. tidak melaksanakan kewajiban sebagaimana dimaksud dalam Pasal 10 dan/atau Pasal 11;
 - b. tidak melaksanakan kewajiban sebagaimana dimaksud dalam Pasal 18 ayat (1) sebanyak 2 (dua) kali;
 - c. dalam penyidikan atas tindak pidana yang berkaitan dengan penyalahgunaan pengakuan sebagai ET-Timah Murni Batangan dan ET-Timah Industri; dan/atau
 - d. tidak melakukan kegiatan Ekspor Timah dalam jangka waktu 6 (enam) bulan berturut-turut.

- (2) Pengakuan sebagai ET-Timah Murni Batangan dan ET-Timah Industri yang telah dibekukan dapat diaktifkan kembali apabila perusahaan dan/atau pengurus/direksi perusahaan:
- a. telah melaksanakan kewajiban sebagaimana dimaksud dalam Pasal 10 dan/atau Pasal 11 dalam jangka waktu 30 (tiga puluh) hari sejak tanggal pembekuan;
 - b. telah melaksanakan kewajiban sebagaimana dimaksud dalam Pasal 18 ayat (1) dalam jangka waktu 30 (tiga puluh) hari sejak tanggal pembekuan;
 - c. telah dikeluarkan surat perintah penghentian penyidikan oleh penyidik; dan/atau
 - d. dinyatakan tidak bersalah atau dibebaskan dari segala tuntutan hukum berdasarkan putusan pengadilan yang mempunyai kekuatan hukum tetap.
- (3) Pengakuan sebagai ET-Timah Murni Batangan dan ET-Timah Industri dicabut apabila perusahaan dan/atau pengurus/direksi perusahaan:
- a. mengekspor Timah yang tidak sesuai dengan persyaratan teknis sebagaimana dimaksud dalam Pasal 3 ayat (2);
 - b. tidak melaksanakan kewajiban sebagaimana dimaksud dalam Pasal 10 dan/atau Pasal 11 dalam jangka waktu 30 (tiga puluh) hari sejak tanggal pembekuan;
 - c. terbukti mengekspor Timah Murni Batangan yang tidak diperdagangkan melalui Bursa Timah sebagaimana dimaksud dalam Pasal 12 ayat (1);
 - d. tidak melaksanakan kewajiban sebagaimana dimaksud dalam Pasal 18 ayat (1) dalam jangka waktu 30 (tiga puluh) hari sejak tanggal pembekuan;
 - e. terbukti menyampaikan informasi atau data yang tidak benar pada saat pengajuan permohonan pengakuan sebagai ET-Timah Murni Batangan dan ET-Timah Industri;
 - f. menyampaikan data dan informasi yang tidak benar mengenai asal Bijih Timah untuk ET-Timah Murni Batangan atau asal bahan baku Timah untuk ET-Timah Industri;
 - g. dinyatakan bersalah oleh pengadilan atas pelanggaran dan tindak pidana yang berkaitan dengan penyalahgunaan pengakuan sebagai ET-Timah Murni Batangan dan ET-Timah Industri berdasarkan putusan pengadilan yang mempunyai kekuatan hukum tetap; dan/atau

- h. telah mengalami pembekuan pengakuan sebagai ET-Timah Murni Batangan dan ET-Timah Industri sebanyak 2 (dua) kali dan memenuhi alasan pembekuan kembali.
- (4) Pembekuan, pengaktifan kembali, dan pencabutan pengakuan sebagai ET-Timah Murni Batangan dan ET-Timah Industri sebagaimana dimaksud pada ayat (1), ayat (2), dan ayat (3) dilakukan oleh Direktur Jenderal.

Pasal 22

Penetapan sebagai pelaksana Verifikasi atau Penelusuran Teknis dicabut apabila Surveyor:

- a. tidak melaksanakan kewajiban sebagaimana dimaksud dalam Pasal 19 dan/atau Pasal 20 sebanyak 2 (dua) kali;
- b. tidak menerbitkan LS dalam jangka waktu 6 (enam) bulan berturut-turut;
- c. menerbitkan LS bagi barang yang dilarang ekspornya;
- d. menerbitkan LS yang tidak sesuai dengan klasifikasi dan spesifikasi barang yang diajukan untuk diekspor; dan/atau
- e. menerbitkan LS tidak disertai dokumen asal Biji Timah yang menjadi bahan baku Timah sebagaimana dimaksud dalam Pasal 16 ayat (3) huruf a.

Pasal 23

Pelanggaran terhadap ketentuan dalam peraturan ini selain dikenai sanksi sebagaimana dimaksud dalam Pasal 21 ayat (1) dan ayat (3) serta Pasal 22 dapat dikenai sanksi lain berdasarkan ketentuan peraturan perundang-undangan.

Pasal 24

Petunjuk teknis pelaksanaan Peraturan Menteri ini dapat ditetapkan oleh Direktur Jenderal.

Pasal 25

- (1) Pengakuan sebagai ET-Timah yang diterbitkan berdasarkan Peraturan Menteri Perdagangan Nomor 78/M-DAG/PER/12/2012 tentang Ketentuan Ekspor Timah sebagaimana telah diubah dengan Peraturan Menteri Perdagangan Nomor 32/M-DAG/PER/6/2013, dinyatakan tetap berlaku sampai dengan masa berlakunya berakhir.

- (2) Pengakuan sebagai ET-Timah sebagaimana dimaksud pada ayat (1) diperlakukan sama dengan ET-Timah Murni Batangan dan/atau ET-Timah Industri sesuai dengan jenis Timah yang diekspor sebagaimana diatur dalam Peraturan Menteri ini.

Pasal 26

Pengakuan sebagai ET-Timah sebagaimana dimaksud dalam Pasal 25 ayat (1), harus diperbaharui serta disesuaikan dengan ketentuan dalam Peraturan Menteri ini paling lambat tanggal 1 Maret 2015.

Pasal 27

Pada saat Peraturan Menteri ini mulai berlaku, Peraturan Menteri Perdagangan Nomor 78/M-DAG/PER/12/2012 tentang Ketentuan Ekspor Timah sebagaimana telah diubah dengan Peraturan Menteri Perdagangan Nomor 32/M-DAG/PER/6/2013, dicabut dan dinyatakan tidak berlaku.

Pasal 28

Peraturan Menteri ini mulai berlaku pada tanggal 1 November 2014.

Agar setiap orang mengetahuinya, memerintahkan pengundangan Peraturan Menteri ini dengan penempatannya dalam Berita Negara Republik Indonesia.

Ditetapkan di Jakarta
pada tanggal 24 Juli 2014

MENTERI PERDAGANGAN REPUBLIK INDONESIA,

ttd.

MUHAMMAD LUTFI

Salinan sesuai dengan aslinya
Sekretariat Jenderal
Kementerian Perdagangan
Kepala Biro Hukum,



LASMININGSIH

LAMPIRAN I
PERATURAN MENTERI PERDAGANGAN REPUBLIK INDONESIA
NOMOR 44/M-DAG/PER/7/2014
TENTANG
KETENTUAN EKSPOR TIMAH

TIMAH YANG DIBATASI EKSPOR

No.	Uraian Barang	Pos Tarif/HS
1.	Timah Murni Batangan	8001.10.00.00
2.	Timah Murni Bukan Batangan	8001.10.00.00
3.	Timah Solder	8003.00.10.00 ex. 8003.00.90.00 ex. 8311.30.90.10 ex. 8311.30.90.90 ex. 8311.90.00.00 ex. 3810.10.00.00
4.	Timah Paduan Bukan Solder	8001.20.00.00 8007.00.20.00 8007.00.99.90

MENTERI PERDAGANGAN REPUBLIK INDONESIA,

ttd.

MUHAMMAD LUTFI

Salinan sesuai dengan aslinya
Sekretariat Jenderal
Kementerian Perdagangan
Kepala Biro Hukum,



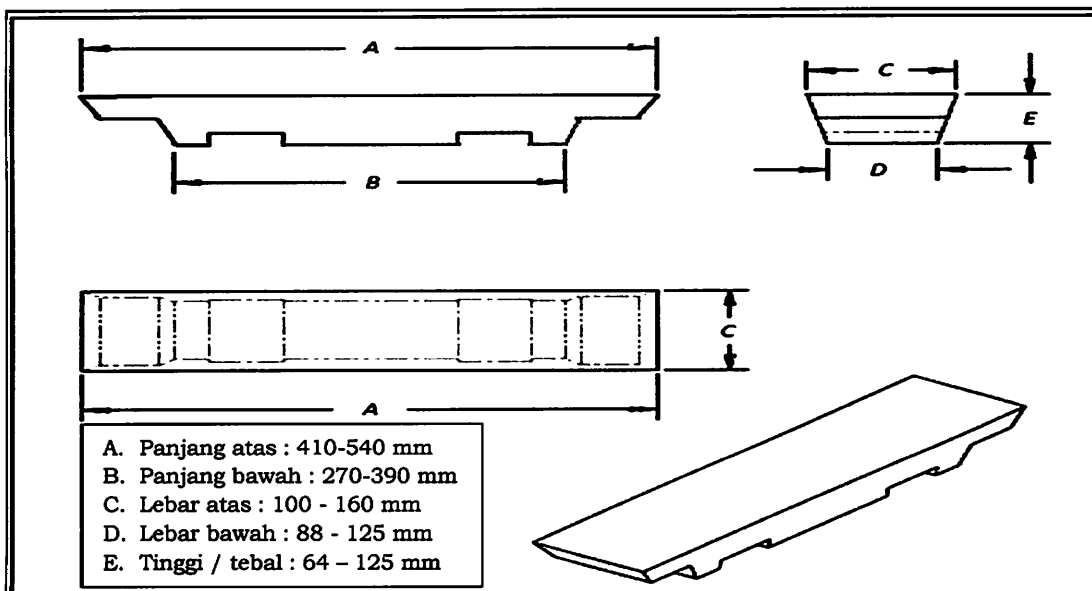
LASMININGSIH

LAMPIRAN II
PERATURAN MENTERI PERDAGANGAN REPUBLIK INDONESIA
NOMOR 44/M-DAG/PER/7/2014
TENTANG
KETENTUAN EKSPOR TIMAH

PERSYARATAN TEKNIS TIMAH YANG DIBATASI EKSPOR

1. Timah Murni Batangan:

- a. Pos Tarif/HS: 8001.10.00.00.
- b. Kandungan Stannum (Sn) paling rendah 99.9%.
- c. Dengan jumlah unsur pengotor lainnya paling tinggi 0.1% dengan kadar masing-masing paling tinggi:
 - 1) Besi (Fe) \leq 0.005% (50 ppm);
 - 2) Alumunium (Al) \leq 0.001% (10 ppm);
 - 3) Arsenik (As) \leq 0.03% (300 ppm);
 - 4) Bismuth (Bi) \leq 0.015% (150 ppm);
 - 5) Kadmium (Cd) \leq 0.001% (10 ppm);
 - 6) Tembaga (Cu) \leq 0.015% (150 ppm);
 - 7) Timbal (Pb) \leq 0.030% (300 ppm);
 - 8) Antimoni (Sb) \leq 0.015% (150 ppm); dan/atau
 - 9) Seng (Zn) \leq 0.001% (10 ppm).
- d. Dimensi ukuran:
 - 1) Panjang atas : 410 – 540 mm
 - 2) Panjang bawah : 270 – 390 mm
 - 3) Lebar atas : 100 – 160 mm
 - 4) Lebar bawah : 88 – 125 mm
 - 5) Tinggi : 64 – 125 mm
- e. Berat 1 (satu) batang Timah Murni Batangan: 25 Kg dengan toleransi \pm 2 Kg.
- f. Gambar dan keterangan Timah Murni Batangan seperti tercantum di bawah ini:



- g. Pengemasan maksimum 40 batang dengan total berat 1000 kg \pm 20 kg per kemasan.

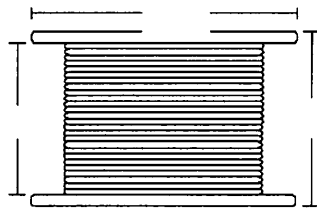
2. Timah Murni Bukan Batangan:

- a. Pos Tarif/HS: 8001.10.00.00.
- b. Kandungan Stannum (Sn) paling rendah 99.93%.
- c. Dengan jumlah unsur pengotor lainnya paling tinggi 0.07% dengan kadar masing-masing paling tinggi:
 - 1) Besi (Fe) \leq 0.005% (50 ppm);
 - 2) Arsenik (As) \leq 0.002% (20 ppm);
 - 3) Bismuth (Bi) \leq 0.0002% (2 ppm);
 - 4) Tembaga (Cu) \leq 0.0002% (2 ppm);
 - 5) Timbal (Pb) \leq 0.020% (200 ppm);
 - 6) Antimoni (Sb) \leq 0.035% (350 ppm);
 - 7) Indium (In) \leq 0.020% (200 ppm);
 - 8) Nikel (Ni) \leq 0.0002% (2 ppm); dan/atau
 - 9) Perak (Ag) \leq 0.0002% (2 ppm).
- d. Timah Murni Bukan Batangan yang diekspor wajib dibubuhi label pada kemasan yang paling sedikit memuat:
 - 1) Kandungan komposisi paduan Stannum (Sn) dan Besi (Fe);
 - 2) Buatan Indonesia;
 - 3) Merek;
 - 4) Bentuk dan/atau Dimensi;
 - 5) Berat Bersih; dan
 - 6) Tanggal Pembuatan.

3. Timah Solder :

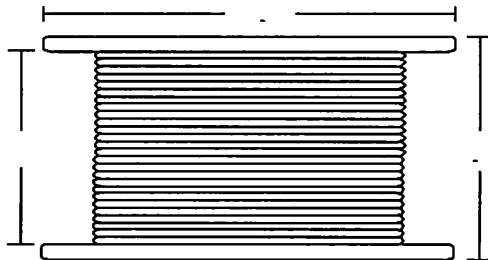
- a. Pos Tarif/HS : 8003.00.10.00, ex. 8003.00.90.00, ex. 8311.30.90.10, ex. 8311.30.90.90, ex. 8311.90.00.00, dan ex. 3810.10.00.00.
- b. Kandungan Stannum (Sn) paling tinggi 99.7% dan Besi (Fe) paling tinggi 0.005%.
- c. Satu atau lebih unsur tambahan untuk paduan dengan persentase kadar sebagai berikut :
 - 1) Perak (Ag) \geq 0.1% (1000 ppm);
 - 2) Tembaga (Cu) \geq 0.1% (1000 ppm);
 - 3) Bismuth (Bi) \geq 0.1% (1000 ppm);
 - 4) Timbal (Pb) \geq 0.1% (1000 ppm);
 - 5) Nikel (Ni) \geq 0.03% (300 ppm);
 - 6) Germanium (Ge) \geq 0.005% (50 ppm);
 - 7) Antimoni (Sb) \geq 0.1% (1000 ppm);
 - 8) Zinc (Zn) \geq 0.1% (1000 ppm); dan/atau
 - 9) Indium (In) \geq 0.1% (1000 ppm).
- d. Bentuk Timah Solder :
 - 1) Kawat/ *wire* yang memiliki diameter paling tinggi 3 mm;
 - 2) Solder *bar extrude* dan *casting/canai*;
 - a) Panjang maksimal : 330 mm \pm 5 mm
 - b) Lebar maksimal : 20 mm \pm 5 mm

- c) Tebal maksimal : 10 mm \pm 5 mm
 - d) Berat maksimal : 1 Kg per unit
 - 3) Segitiga sama sisi dengan panjang sisi paling tinggi 20 mm \pm 5 mm dan panjang paling tinggi 330 mm \pm 5 mm;
 - 4) Solder pasta / cream;
 - 5) Solder powder;
 - 6) Solder ball, solder half ball dengan diameter maksimal 50 mm \pm 5 mm;
 - 7) Solder tape/pita dengan ketebalan maksimal 0.5 mm yang digulung dalam bobin.
- e. Cara pengemasan (*packaging*) :
- 1) Timah Solder berbentuk kawat/*wire* digulungkan dalam bobin dimasukkan dalam dus/karton box maksimum 25 Kg/gulungan;
 - 2) Timah Solder selain berbentuk kawat/*wire* menggunakan karton box maksimum 25 Kg.
- f. Gambar dan keterangan Timah Solder seperti tercantum di bawah ini:
- 1) Solder Wire :



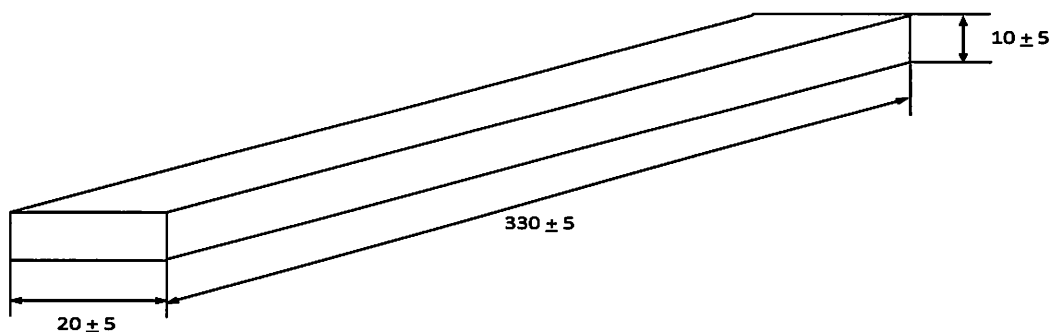
ϕ Wire : Max 3.0

- 2) Solder Wire Non Flux Core :

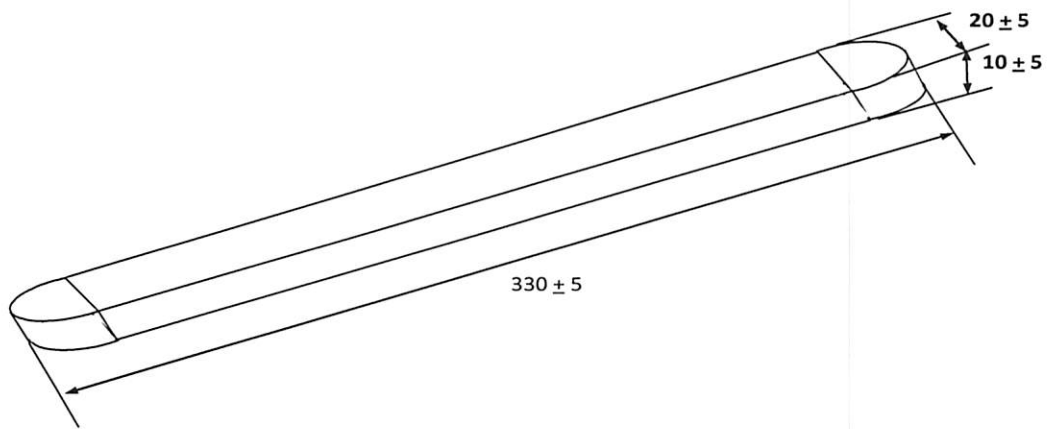


ϕ Wire : Max 3.0

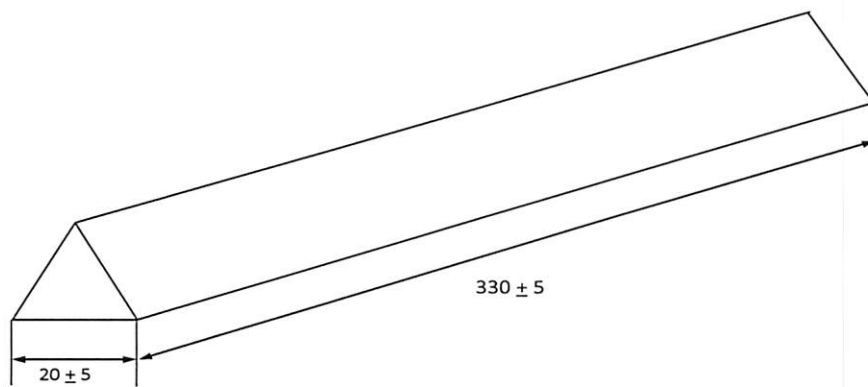
- 3) Solder Bar Extrude :



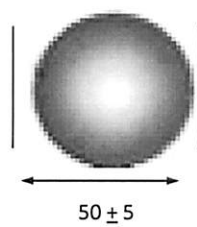
4) Solder Bar Casting/Canai :



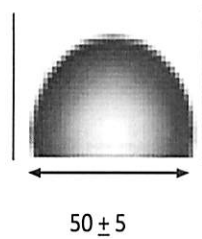
5) Solder Bar Segitiga Sama Sisi :



6) Solder Ball :



7) Solder Half Ball :



g. Penandaan Timah Solder yang diekspor harus diberi kemasan atau label yang paling sedikit memuat:

- 1) Kandungan komposisi paduan Stannum (Sn) dan Besi (Fe);
- 2) Buatan Indonesia;
- 3) Merek;
- 4) Bentuk dan/atau Dimensi;
- 5) Berat Bersih; dan
- 6) Tanggal Pembuatan.

4. Timah Paduan Bukan Solder:

- a. Pos Tarif/HS: 8001.20.00.00, 8007.00.20.00, dan 8007.00.99.90.
- b. Terdiri dari paduan unsur Stannum (Sn) paling tinggi 96% dan Besi (Fe) paling tinggi 0.005%;
- c. Satu atau lebih unsur tambahan untuk paduan dengan persentase kadar sebagai berikut:
 - 1) Bismuth (Bi) \geq 0.1% (1000 ppm);
 - 2) Tembaga (Cu) \geq 0.4% (4000 ppm);
 - 3) Perak (Ag) \geq 0.1% (1000 ppm);
 - 4) Nikel (Ni) \geq 0.03% (300 ppm);
 - 5) Antimoni (Sb) \geq 0.1% (1000 ppm);
 - 6) Zinc (Zn) \geq 0.1% (1000 ppm); dan/atau
 - 7) Indium (In) \geq 0.1 % (1000 ppm).
- d. Penandaan Timah Paduan yang diekspor harus diberi kemasan atau label yang paling sedikit memuat:
 - 1) Kandungan komposisi paduan Stannum (Sn) dan Besi (Fe);
 - 2) Buatan Indonesia;
 - 3) Merek;
 - 4) Bentuk dan/atau Dimensi;
 - 5) Berat Bersih; dan
 - 6) Tanggal Pembuatan.

MENTERI PERDAGANGAN REPUBLIK INDONESIA,

ttd.

MUHAMMAD LUTFI

Salinan sesuai dengan aslinya
Sekretariat Jenderal
Kementerian Perdagangan
Kepala Biro Hukum,



LASMININGSIH

LAMPIRAN III
PERATURAN MENTERI PERDAGANGAN REPUBLIK INDONESIA
NOMOR 44/M-DAG/PER/7/2014
TENTANG
KETENTUAN EKSPOR TIMAH

**SURAT PENGAKUAN
SEBAGAI EKSPORTIR TERDAFTAR TIMAH**
NOMOR:

Menunjuk permohonan PT/CV..... No..... tanggal bulan tahun.....perihal Permohonan Untuk Mendapatkan Pengakuan Sebagai Eksportir Terdaftar Timah....., maka berdasarkan Peraturan Menteri Perdagangan Nomor...../M-DAG/PER/.../..... tentang Ketentuan Ekspor Timah, dengan ini memberikan pengakuan sebagai:

EKSPORTIR TERDAFTAR TIMAH.....

K e p a d a:

Nama Perusahaan :
Bidang Usaha :
Jenis Timah :

Alamat Perusahaan/Pabrik/Gudang :
Nama Penanggung Jawab Perusahaan :
Nomor Telepon/Fax Perusahaan :
Nomor dan Tanggal Tanda Daftar Perusahaan(TDP) :
Nomor Pokok Wajib Pajak (NPWP) :
Nomor dan Tanggal IUP Operasi Produksi/IPR/
IUPK Operasi Produksi/KK/IUP Operasi Produksi
khusus untuk pengolahan dan/atau pemurnian/
IUP Operasi Produksi khusus untuk pengangkutan
dan penjualan *) :
Nomor dan Tanggal Izin Usaha Industri (IUI) :
Nomor dan Tanggal Surat Rekomendasi :

Dengan ketentuan sebagai berikut:

1. Mentaati ketentuan-ketentuan yang berlaku dalam Peraturan Menteri Perdagangan Republik Indonesia No...../M-DAG/PER/.../.... tentang Ketentuan Ekspor Timah.
2. Bersedia memberikan data/informasi yang diperlukan dan/atau dilakukan pemeriksaan lapangan (lokasi usaha/gudang/kantor) apabila diperlukan oleh Pejabat yang berwenang di lingkungan Kementerian Perdagangan dan/atau Kementerian Energi dan Sumber Daya Mineral.
3. Wajib melaporkan setiap adanya perubahan data pada Surat Pengakuan Sebagai Eksportir Terdaftar Timah ini kepada Direktur Jenderal Perdagangan Luar Negeri paling lambat 30 (tiga puluh) hari setelah terjadinya perubahan tersebut.
4. Pelanggaran terhadap ketentuan-ketentuan tersebut pada angka 1 sampai dengan 3 di atas, dapat dikenakan sanksi berupa pembekuan atau pencabutan pengakuan sebagai Eksportir Terdaftar.....

5. Pengakuan sebagai Eksportir Terdaftar.....ini berlaku selama 3 (tiga) tahun terhitung sejak tanggal diterbitkan.
6. Jika dikemudian hari ditemukan perbedaan antara dokumen dan kenyataan di lapangan, maka pengakuan sebagai Eksportir Terdaftar dapat ditinjau kembali atau dicabut.
7. Bertanggung jawab terhadap segala akibat hukum yang timbul disebabkan oleh perbuatan, tindakan, pelanggaran baik disengaja ataupun tidak disengaja dan kelalaian yang tidak sesuai dengan ketentuan peraturan perundang-undangan yang berlaku atas Ekspor Timah yang dilakukan.

Jakarta,

Direktur Jenderal
Perdagangan Luar Negeri,

(.....)

Tembusan:

1. Menteri Perdagangan;
2. Wakil Menteri Perdagangan;
3. Inspektur Jenderal Kementerian Perdagangan;
4. Direktur Jenderal Bea dan Cukai, Kementerian Keuangan;
5. Direktur Jenderal Mineral dan Batubara, Kementerian ESDM;
6. Dirktur Jenderal Basis Industri Manufaktur, Kementerian Perindustrian;
7. Gubernur Provinsi setempat;
8. Kepala Dinas setempat yang bertanggung jawab di bidang perdagangan;
9. Kepala Kantor Wilayah Bea dan Cukai setempat.

**) Coret yang tidak perlu*

MENTERI PERDAGANGAN REPUBLIK INDONESIA,

ttd.

MUHAMMAD LUTFI

Salinan sesuai dengan aslinya

Sekretariat Jenderal
Kementerian Perdagangan
Kepala Biro Hukum,



LASMININGSIH

LAMPIRAN IVa
 PERATURAN MENTERI PERDAGANGAN REPUBLIK INDONESIA
 NOMOR 44/M-DAG/PER/7/2014
 TENTANG
 KETENTUAN EKSPOR TIMAH

DAFTAR TENAGA AHLI								
No.	Nama	Kebangsaan	No. Identitas KTP/ Paspor/ Kitas	Keahlian				Pengalaman kerja (thn)
				Verifikator	Drafter	Analisis Laboratorium	Geologis	

MENTERI PERDAGANGAN REPUBLIK INDONESIA,

ttd.

MUHAMMAD LUTFI

Salinan sesuai dengan aslinya
 Sekretariat Jenderal
 Kementerian Perdagangan
 Kepala Biro Hukum,



LASMININGSIH

LAMPIRAN IVb
PERATURAN MENTERI PERDAGANGAN REPUBLIK INDONESIA
NOMOR 44/M-DAG/PER/7/2014
TENTANG
KETENTUAN EKSPOR TIMAH

**DAFTAR RIWAYAT HIDUP
TENAGA AHLI**

Diperuntukan bagi pihak/individu yang berkepentingan

N a m a	:	Pas foto warna 4 x 6
Tempat/Tanggal Lahir	:	
Jenis Kelamin	:	
Alamat	:	
Alamat e-mail	:	
Telpon	:	
Pendidikan	:	
Referensi	:	
Pengalaman profesi	:	

Pernyataan / Komitmen Profesional ;

MENTERI PERDAGANGAN REPUBLIK INDONESIA,

ttd.

MUHAMMAD LUTFI

Salinan sesuai dengan aslinya
Sekretariat Jenderal
Kementerian Perdagangan
Kepala Biro Hukum,



LAMPIRAN V
PERATURAN MENTERI PERDAGANGAN REPUBLIK INDONESIA
NOMOR 44/M-DAG/PER/7/2014
TENTANG
KETENTUAN EKSPOR TIMAH

DAFTAR PERALATAN LABORATORIUM TIMAH

Nama PT:
Lokasi Kerja:

No	Nama Alat/Instrumen	Merk/ Type	Tahun Produksi	Peruntukan Pengujian	Jumlah

MENTERI PERDAGANGAN REPUBLIK INDONESIA,

ttd.

MUHAMMAD LUTFI

Salinan sesuai dengan aslinya
Sekretariat Jenderal
Kementerian Perdagangan
Kepala Biro Hukum,



LASMININGSIH

LAMPIRAN VI
PERATURAN MENTERI PERDAGANGAN REPUBLIK INDONESIA
NOMOR 44/M-DAG/PER/7/2014
TENTANG
KETENTUAN EKSPOR TIMAH

SPECIMEN DATA PEJABAT PENANDATANGAN LAPORAN SURVEYOR					
No	NAMA	JABATAN	WILAYAH KERJA	CONTOH TANDA TANGAN	CONTOH CAP

MENTERI PERDAGANGAN REPUBLIK INDONESIA,

ttd.

MUHAMMAD LUTFI

Salinan sesuai dengan aslinya
Sekretariat Jenderal
Kementerian Perdagangan
Kepala Biro Hukum,



LASMININGSIH

LAMPIRAN VII
 PERATURAN MENTERI PERDAGANGAN REPUBLIK INDONESIA
 NOMOR 44/M-DAG/PER/7/2014
 TENTANG
 KETENTUAN EKSPOR TIMAH

LAPORAN REALISASI EKSPOR TIMAH

Nama Perusahaan :
 Alamat Kantor Pusat :
 Pengakuan ET-Timah : No. Tanggal :

Realisasi Ekspor Timah

No	Pos Tarif/HS	Realisasi Ekspor			Pelabuhan Muat	Negara Tujuan Ekspor
		No dan Tgl PEB	Jumlah			
			Volume	Nilai		

Jakarta,.....
 PT/CV.....
 (Direktur)

Tembusan:

1. Dirjen Minerba, Kementerian ESDM;
2. Kepala Bappebti, Kementerian Perdagangan;
3. Dirjen BIM, Kementerian Perindustrian (khusus ekspor Timah Murni Bukan Batangan, Timah Solder, dan Timah Paduan Bukan Solder);
4. Gubernur Setempat.

MENTERI PERDAGANGAN REPUBLIK INDONESIA,

ttd.

MUHAMMAD LUTFI

Salinan sesuai dengan aslinya
 Sekretaris Jenderal
 Kementerian Perdagangan
 Kepala Biro Hukum,



LASMININGSIH

LAMPIRAN VIII
 PERATURAN MENTERI PERDAGANGAN REPUBLIK INDONESIA
 NOMOR 44/M-DAG/PER/7/2014
 TENTANG
 KETENTUAN EKSPOR TIMAH

REKAPITULASI LAPORAN SURVEYOR EKSPOR TIMAH

No	HS	NAMA BARANG	NEGARA TUJUAN	PELABUHAN MUAT	PROV	NAMA EKSPORTIR	JENIS PERIZINAN (IUP/IUI)	MASA BERLAKU	JUMLAH LS	VOLUME (TON)	NILAI (USD)	HARGA SATUAN (USD/TON)	NILAI PEMBAYARAN ROYALTY (USD)*

MENTERI PERDAGANGAN REPUBLIK INDONESIA,

ttd.

MUHAMMAD LUTFI

Salinan sesuai dengan aslinya
 Sekretariat Jenderal
 Kementerian Perdagangan
 Kepala Biro Hukum,



LASMININGSIH