



MENTERI PERDAGANGAN REPUBLIK INDONESIA

PERATURAN MENTERI PERDAGANGAN REPUBLIK INDONESIA

NOMOR 19 TAHUN 2021

TENTANG

KEBIJAKAN DAN PENGATURAN EKSPOR

DENGAN RAHMAT TUHAN YANG MAHA ESA

MENTERI PERDAGANGAN REPUBLIK INDONESIA,

Menimbang : bahwa untuk melaksanakan ketentuan Pasal 3 ayat (3), Pasal 4 ayat (3), Pasal 5 ayat (8), Pasal 7 ayat (6), dan Pasal 12 ayat (3) Peraturan Pemerintah Nomor 29 Tahun 2021 tentang Penyelenggaraan Bidang Perdagangan, perlu menetapkan Peraturan Menteri Perdagangan tentang Kebijakan dan Pengaturan Ekspor;

Mengingat : 1. Pasal 17 ayat (3) Undang-Undang Dasar Negara Republik Indonesia Tahun 1945;
2. Undang-Undang Nomor 10 Tahun 1995 tentang Kepabeanan (Lembaran Negara Republik Indonesia Tahun 1995 Nomor 75, Tambahan Lembaran Negara Republik Indonesia Nomor 3612) sebagaimana telah diubah dengan Undang-Undang Nomor 17 Tahun 2006 tentang Perubahan atas Undang-Undang Nomor 10 Tahun 1995 tentang Kepabeanan (Lembaran Negara Republik Indonesia Tahun 2006 Nomor 93, Tambahan Lembaran Negara Republik Indonesia Nomor 4661);

3. Undang-Undang Nomor 39 Tahun 2008 tentang Kementerian Negara (Lembaran Negara Republik Indonesia Tahun 2008 Nomor 166, Tambahan Lembaran Negara Republik Indonesia Nomor 4916);
4. Undang-Undang Nomor 7 Tahun 2014 tentang Perdagangan (Lembaran Negara Republik Indonesia Tahun 2014 Nomor 45, Tambahan Lembaran Negara Republik Indonesia Nomor 5512);
5. Undang-Undang Nomor 11 Tahun 2020 tentang Cipta Kerja (Lembaran Negara Republik Indonesia Tahun 2020 Nomor 245, Tambahan Lembaran Negara Republik Indonesia Nomor 6573);
6. Peraturan Pemerintah Nomor 83 Tahun 2010 tentang tentang Pelimpahan Kewenangan Pemerintah Kepada Dewan Kawasan Sabang (Lembaran Negara Republik Indonesia Tahun 2010 Nomor 143, Tambahan Lembaran Negara Republik Indonesia Nomor 5175);
7. Peraturan Pemerintah Nomor 5 Tahun 2021 tentang Penyelenggaraan Perizinan Berusaha Berbasis Risiko (Lembaran Negara Republik Indonesia Tahun 2021 Nomor 15, Tambahan Lembaran Negara Republik Indonesia Nomor 6617);
8. Peraturan Pemerintah Nomor 29 Tahun 2021 tentang Penyelenggaraan Bidang Perdagangan (Lembaran Negara Republik Indonesia Tahun 2021 Nomor 39, Tambahan Lembaran Negara Republik Indonesia Nomor 6641);
9. Peraturan Pemerintah Nomor 40 Tahun 2021 tentang Penyelenggaraan Kawasan Ekonomi Khusus (Lembaran Negara Republik Indonesia Tahun 2021 Nomor 50, Tambahan Lembaran Negara Republik Indonesia Nomor 6652);
10. Peraturan Pemerintah Nomor 41 Tahun 2021 tentang Penyelenggaraan Kawasan Perdagangan Bebas dan Pelabuhan Bebas (Lembaran Negara Republik Indonesia Tahun 2021 Nomor 51, Tambahan Lembaran Negara Republik Indonesia Nomor 6653);

11. Peraturan Presiden Nomor 48 Tahun 2015 tentang Kementerian Perdagangan (Lembaran Negara Republik Indonesia Tahun 2015 Nomor 90);
12. Peraturan Menteri Perdagangan Nomor 80 Tahun 2020 tentang Organisasi dan Tata Kerja Kementerian Perdagangan (Berita Negara Republik Indonesia Tahun 2020 Nomor 1190);

MEMUTUSKAN:

Menetapkan : PERATURAN MENTERI PERDAGANGAN TENTANG KEBIJAKAN DAN PENGATURAN EKSPOR.

Pasal 1

Dalam Peraturan Menteri ini yang dimaksud dengan:

1. Perdagangan adalah tatanan kegiatan yang terkait dengan transaksi Barang dan/atau Jasa di dalam negeri dan melampaui batas wilayah negara dengan tujuan pengalihan hak atas Barang dan/atau Jasa untuk memperoleh imbalan atau kompensasi.
2. Perdagangan Luar Negeri adalah Perdagangan yang mencakup kegiatan Ekspor dan/atau Impor atas Barang dan/atau Perdagangan Jasa yang melampaui batas wilayah negara.
3. Ekspor adalah kegiatan mengeluarkan Barang dari daerah pabean.
4. Eksportir adalah orang perseorangan atau lembaga atau badan usaha, baik yang berbentuk badan hukum maupun bukan badan hukum, yang melakukan Ekspor.
5. Nomor Induk Berusaha yang selanjutnya disingkat NIB adalah bukti registrasi/pendaftaran Pelaku Usaha untuk melakukan kegiatan usaha dan sebagai identitas bagi Pelaku Usaha dalam pelaksanaan kegiatan usahanya.
6. Perizinan Berusaha adalah legalitas yang diberikan kepada Pelaku Usaha untuk memulai dan menjalankan usaha dan/atau kegiatannya.

7. Perizinan Berusaha Untuk Menunjang Kegiatan Usaha adalah legalitas yang diberikan kepada Pelaku Usaha untuk menunjang kegiatan usaha.
8. Pemberitahuan Pabean Ekspor adalah pernyataan yang dibuat oleh pelaku usaha dalam rangka melaksanakan kewajiban pabean Ekspor dalam bentuk dan syarat yang ditetapkan dalam undang-undang kepabeanan.
9. Barang adalah setiap benda, baik berwujud maupun tidak berwujud, baik bergerak maupun tidak bergerak, baik dapat dihabiskan maupun tidak dapat dihabiskan, dan dapat diperdagangkan, dipakai, digunakan, atau dimanfaatkan oleh Konsumen atau Pelaku Usaha.
10. Tanda Tangan Elektronik adalah tanda tangan yang terdiri atas informasi elektronik yang dilekatkan, terasosiasi atau terkait dengan informasi elektronik lainnya yang digunakan sebagai alat verifikasi dan autentikasi.
11. Sistem *Indonesia National Single Window* yang selanjutnya disingkat SINSW adalah sistem elektronik yang mengintegrasikan sistem dan/atau informasi berkaitan dengan proses penanganan dokumen kepabeanan, dokumen kekarantinaan, dokumen perizinan, dokumen kepelabuhanan/kebandarudaraan, dan dokumen lain, yang terkait dengan Ekspor dan/atau Impor, yang menjamin keamanan data dan informasi serta memadukan alur dan proses informasi antar sistem internal secara otomatis.
12. Sistem INATRADE adalah sistem pelayanan terpadu perdagangan pada kementerian perdagangan yang dilakukan secara online melalui portal <http://inatrade.kemendag.go.id>.
13. Verifikasi atau Penelusuran Teknis adalah pemeriksaan dan/atau pemastian Barang yang dilakukan oleh Surveyor.
14. Daerah Pabean adalah wilayah Republik Indonesia yang meliputi wilayah darat, perairan, dan ruang udara di atasnya, serta tempat-tempat tertentu di zona ekonomi eksklusif dan landas kontinen yang di dalamnya berlaku Undang-Undang Kepabeanan.

15. Kawasan Perdagangan Bebas dan Pelabuhan Bebas yang selanjutnya disingkat KPBPB adalah suatu kawasan yang berada dalam wilayah hukum Negara Kesatuan Republik Indonesia yang terpisah dari Daerah Pabean sehingga bebas dari pengenaan bea masuk, pajak pertambahan nilai, pajak penjualan atas barang mewah, dan cukai.
16. Surveyor adalah perusahaan survey yang mendapat otorisasi untuk melakukan Verifikasi atau Penelusuran Teknis atas Ekspor.
17. Menteri adalah menteri yang menyelenggarakan urusan pemerintahan di bidang Perdagangan.
18. Direktur Jenderal adalah Direktur Jenderal Perdagangan Luar Negeri, Kementerian Perdagangan.

Pasal 2

- (1) Kebijakan dan pengaturan di bidang Ekspor dilaksanakan oleh Menteri.
- (2) Kebijakan dan pengaturan di bidang Ekspor sebagaimana dimaksud pada ayat (1) dilaksanakan oleh Menteri dalam bentuk:
 - a. Eksportir Terdaftar;
 - b. Persetujuan Ekspor;
 - c. kewenangan;
 - d. persyaratan Eksportir;
 - e. tata cara permohonan perizinan Ekspor;
 - f. penerbitan perizinan Ekspor;
 - g. penetapan Barang dibatasi Ekspor;
 - h. Verifikasi atau Penelusuran Teknis;
 - i. penentuan tempat pengeluaran Barang;
 - j. kewajiban Eksportir;
 - k. larangan bagi Eksportir;
 - l. sanksi; dan
 - m. pengawasan.

Pasal 3

- (1) Eksportir wajib memiliki NIB.
- (2) Terhadap kegiatan Ekspor atas Barang tertentu, Eksportir wajib memiliki Perizinan Berusaha di bidang Ekspor dari Menteri.

- (3) Penerbitan Perizinan Berusaha di bidang Ekspor sebagaimana dimaksud pada ayat (2) dilakukan oleh Direktur Jenderal atas nama Menteri.
- (4) Perizinan Berusaha di bidang Ekspor sebagaimana dimaksud pada ayat (2) terdiri dari:
 - a. Eksportir Terdaftar sebagaimana dimaksud dalam Pasal 2 ayat (2) huruf a; dan/atau
 - b. Persetujuan Ekspor sebagaimana dimaksud dalam Pasal 2 ayat (2) huruf b.
- (5) Perizinan Berusaha di bidang Ekspor sebagaimana dimaksud pada ayat (4) merupakan Perizinan Berusaha Untuk Menunjang Kegiatan Usaha sektor Perdagangan Luar Negeri.
- (6) Perizinan Berusaha di bidang Ekspor sebagaimana dimaksud pada ayat (4) digunakan sebagai dokumen pelengkap pabean yang diwajibkan dalam penyampaian Pemberitahuan Pabean Ekspor Barang kepada kantor pabean.

Pasal 4

- (1) Setiap penerbitan Perizinan Berusaha di bidang Ekspor harus dilakukan Konfirmasi Status Wajib Pajak sesuai dengan ketentuan peraturan perundang-undangan di bidang perpajakan.
- (2) Konfirmasi Status Wajib Pajak sebagaimana dimaksud pada ayat (1) dilakukan untuk memperoleh Keterangan Status Wajib Pajak.
- (3) Konfirmasi Status Wajib Pajak sebagaimana dimaksud pada ayat (1) dilakukan sebelum Perizinan Berusaha di bidang Ekspor diberikan kepada pelaku usaha.
- (4) Keterangan Status Wajib Pajak sebagaimana dimaksud pada ayat (1) yang memuat status valid digunakan sebagai salah satu persyaratan pemberian Perizinan Berusaha di bidang Ekspor.

Pasal 5

- (1) Untuk memperoleh Perizinan Berusaha di bidang Ekspor sebagaimana dimaksud dalam Pasal 3 ayat (4), Eksportir harus mengajukan permohonan secara elektronik kepada Menteri melalui SINSW.
- (2) Untuk dapat mengajukan permohonan secara elektronik sebagaimana dimaksud pada ayat (1), Eksportir harus memiliki hak akses.
- (3) Hak akses sebagaimana dimaksud pada ayat (2) dapat diperoleh dengan melakukan registrasi melalui SINSW dan mengunggah hasil pindai dokumen asli paling sedikit berupa:
 - a. Nomor Pokok Wajib Pajak atau Nomor Induk Kependudukan, untuk Eksportir yang merupakan orang perseorangan;
 - b. Nomor Pokok Wajib Pajak, untuk Eksportir yang merupakan Badan Usaha Milik Negara dan Yayasan; atau
 - c. NIB dan Nomor Pokok Wajib Pajak, untuk Eksportir yang merupakan koperasi dan badan usaha.
- (4) Dalam hal dokumen sebagaimana dimaksud pada ayat (3) telah tersedia secara elektronik pada kementerian/lembaga pemerintah nonkementerian yang telah terintegrasi dengan SINSW, Eksportir tidak perlu mengunggah dokumen ke SINSW.

Pasal 6

- (1) Pengajuan permohonan Perizinan Berusaha di bidang Ekspor sebagaimana dimaksud dalam Pasal 5 ayat (1) dilakukan dengan mengunggah hasil pindai dokumen asli persyaratan Perizinan Berusaha di bidang Ekspor sebagaimana tercantum dalam Lampiran I yang merupakan bagian tidak terpisahkan dari Peraturan Menteri ini.
- (2) Dalam hal dokumen persyaratan Perizinan Berusaha di bidang Ekspor sebagaimana dimaksud pada ayat (1) telah tersedia secara elektronik pada kementerian/lembaga

pemerintah nonkementerian yang telah terintegrasi dengan SINSW, Eksportir tidak perlu mengunggah dokumen persyaratan ke SINSW.

- (3) Eksportir bertanggung jawab penuh terhadap kebenaran dan kesesuaian:
 - a. dokumen persyaratan sebagaimana dimaksud pada ayat (1); dan
 - b. data dan informasi terkait dokumen persyaratan yang tersedia secara elektronik sebagaimana dimaksud pada ayat (2),
dengan memberikan persetujuan dalam bentuk pernyataan tanggung jawab atas kebenaran dokumen secara elektronik melalui SINSW pada saat melakukan pengajuan permohonan Perizinan Berusaha di bidang Ekspor.

Pasal 7

- (1) Apabila permohonan Perizinan Berusaha di bidang Ekspor sebagaimana dimaksud dalam Pasal 6 ayat (1) dinyatakan lengkap sesuai dengan persyaratan, Direktur Jenderal atas nama Menteri menerbitkan Perizinan Berusaha di bidang Ekspor melalui Sistem INATRADE yang diteruskan ke SINSW dengan menggunakan Tanda Tangan Elektronik, dan mencantumkan kode QR (*Quick Response Code*), yang tidak memerlukan cap dan tanda tangan basah dalam jangka waktu paling lama 5 (lima) hari kerja terhitung sejak tanggal permohonan diterima secara lengkap sesuai dengan persyaratan.
- (2) Apabila permohonan Perizinan Berusaha di bidang Ekspor sebagaimana dimaksud dalam Pasal 6 ayat (1) dinyatakan lengkap sesuai dengan persyaratan, namun Perizinan Berusaha di bidang Ekspor belum diterbitkan dalam jangka waktu sebagaimana dimaksud pada ayat (1), dilakukan penerbitan Perizinan Berusaha di bidang Ekspor secara otomatis melalui Sistem INATRADE yang diteruskan ke SINSW.

- (3) Apabila permohonan Perizinan Berusaha di bidang Ekspor sebagaimana dimaksud dalam Pasal 6 ayat (1) dinyatakan tidak lengkap terkait dengan kesesuaian persyaratan, dilakukan penolakan secara elektronik melalui SINSW paling lama 5 (lima) hari kerja terhitung sejak tanggal permohonan diterima.
- (4) Perizinan Berusaha di bidang Ekspor sebagaimana dimaksud pada ayat (1) dan ayat (2) berupa Eksportir Terdaftar memuat data atau keterangan paling sedikit mengenai:
 - a. NIB dan identitas Eksportir;
 - b. alamat perusahaan; dan
 - c. masa berlaku.
- (5) Perizinan Berusaha di bidang Ekspor sebagaimana dimaksud pada ayat (1) dan ayat (2) berupa Persetujuan Ekspor memuat data atau keterangan paling sedikit mengenai:
 - a. NIB dan identitas Eksportir;
 - b. pos tarif/HS;
 - c. jenis/uraian Barang;
 - d. jumlah dan satuan Barang;
 - e. pelabuhan muat;
 - f. tanggal berlaku; dan
 - g. tanggal berakhir.
- (6) Masa berlaku Perizinan Berusaha di bidang Ekspor sebagaimana dimaksud pada ayat (1) dan ayat (2) sesuai dengan masa berlaku Perizinan Berusaha di bidang Ekspor sebagaimana tercantum dalam Lampiran I yang merupakan bagian tidak terpisahkan dari Peraturan Menteri ini.
- (7) Penerbitan Persetujuan Ekspor sebagaimana dimaksud pada ayat (5), disertai dengan kartu kendali realisasi Ekspor.
- (8) Kartu kendali realisasi Ekspor sebagaimana dimaksud pada ayat (7) digunakan untuk melakukan pemotongan jumlah Barang sebagaimana dimaksud pada ayat (5) huruf d.

- (9) Dalam hal jumlah Barang sebagaimana dimaksud pada ayat 5 huruf d telah dapat dilakukan pemotongan secara elektronik oleh SINSW sesuai ketentuan peraturan perundang-undangan di bidang kepabeanan, penerbitan Persetujuan Ekspor tidak disertai dengan kartu kendali realisasi Ekspor.

Pasal 8

- (1) Penerbitan Perizinan Berusaha di bidang Ekspor berupa Persetujuan Ekspor sebagaimana dimaksud dalam Pasal 3 ayat (4) huruf b dilakukan oleh Direktur Jenderal atas nama Menteri berdasarkan neraca komoditas.
- (2) Pemanfaatan neraca komoditas sebagaimana dimaksud pada ayat (1) dilakukan sesuai dengan ketentuan peraturan perundang-undangan.
- (3) Dalam hal neraca komoditas sebagaimana dimaksud pada ayat (1) belum ditetapkan, penerbitan Persetujuan Ekspor oleh Direktur Jenderal atas nama Menteri dilakukan berdasarkan ketentuan peraturan perundang-undangan dan data yang tersedia.

Pasal 9

- (1) Apabila terdapat perubahan data pada Perizinan Berusaha di bidang Ekspor sebagaimana dimaksud dalam Pasal 3 ayat (4), Eksportir wajib mengajukan permohonan perubahan Perizinan Berusaha di bidang Ekspor paling lama 30 (tiga puluh) hari terhitung sejak tanggal perubahan data dengan persyaratan sebagaimana tercantum dalam Lampiran I yang merupakan bagian tidak terpisahkan dari Peraturan Menteri ini.
- (2) Data pada Perizinan Berusaha di bidang Ekspor sebagaimana dimaksud pada ayat (1) antara lain:
 - a. identitas Eksportir;
 - b. pos tarif/HS;
 - c. jenis/uraian Barang;
 - d. jumlah dan satuan Barang;
 - e. pelabuhan muat; dan/atau
 - f. negara tujuan.

- (3) Permohonan perubahan Perizinan Berusaha di bidang Ekspor sebagaimana dimaksud pada ayat (1) disampaikan secara elektronik kepada Menteri melalui SINSW dengan mengunggah hasil pindai dokumen asli persyaratan perubahan Perizinan Berusaha di bidang Ekspor.
- (4) Dalam hal dokumen persyaratan perubahan Perizinan Berusaha di bidang Ekspor sebagaimana dimaksud pada ayat (3) telah tersedia secara elektronik pada kementerian/lembaga pemerintah nonkementerian yang telah terintegrasi dengan SINSW, Eksporthir tidak perlu mengunggah dokumen persyaratan ke SINSW.
- (5) Eksporthir bertanggung jawab penuh terhadap kebenaran dan kesesuaian:
 - a. dokumen persyaratan sebagaimana dimaksud pada ayat (3); dan
 - b. data dan informasi terkait dokumen persyaratan yang tersedia secara elektronik sebagaimana dimaksud pada ayat (4),dengan memberikan persetujuan dalam bentuk pernyataan tanggung jawab atas kebenaran dokumen secara elektronik melalui SINSW pada saat melakukan pengajuan permohonan perubahan Perizinan Berusaha di bidang Ekspor.

Pasal 10

- (1) Apabila permohonan perubahan Perizinan Berusaha di bidang Ekspor sebagaimana dimaksud dalam Pasal 9 ayat (3) dinyatakan lengkap sesuai dengan persyaratan, Direktur Jenderal atas nama Menteri menerbitkan perubahan Perizinan Berusaha di bidang Ekspor melalui Sistem INATRADE yang diteruskan ke SINSW dengan menggunakan Tanda Tangan Elektronik, dan mencantumkan kode QR (*Quick Response Code*), yang tidak memerlukan cap dan tanda tangan basah dalam jangka waktu paling lama 5 (lima) hari kerja terhitung sejak tanggal permohonan diterima secara lengkap sesuai dengan persyaratan.

- (2) Apabila permohonan perubahan Perizinan Berusaha di bidang Ekspor sebagaimana dimaksud dalam Pasal 9 ayat (3) dinyatakan lengkap sesuai dengan persyaratan, namun perubahan Perizinan Berusaha di bidang Ekspor belum diterbitkan dalam jangka waktu sebagaimana dimaksud pada ayat (1), dilakukan penerbitan Perizinan Berusaha di bidang Ekspor secara otomatis melalui Sistem INATRADE yang diteruskan ke SINSW.
- (3) Apabila permohonan perubahan Perizinan Berusaha di bidang Ekspor sebagaimana dimaksud dalam Pasal 9 ayat (3) dinyatakan tidak lengkap terkait dengan kesesuaian persyaratan, dilakukan penolakan secara elektronik melalui SINSW paling lama 5 (lima) hari kerja terhitung sejak tanggal permohonan diterima.
- (4) Masa berlaku perubahan Perizinan Berusaha di bidang Ekspor sebagaimana dimaksud pada ayat (1) dan ayat (2) disesuaikan dengan masa berlaku Perizinan Berusaha di bidang Ekspor sebagaimana dimaksud dalam Pasal 7 ayat (6).

Pasal 11

- (1) Apabila Perizinan Berusaha di bidang Ekspor berupa Eksporthir Terdaftar masa berlakunya akan berakhir, Eksporthir dapat mengajukan permohonan perpanjangan Eksporthir Terdaftar paling lama 7 (tujuh) hari kerja sebelum masa berlaku Eksporthir Terdaftar berakhir sesuai dengan persyaratan sebagaimana tercantum dalam Lampiran I yang merupakan bagian tidak terpisahkan dari Peraturan Menteri ini.
- (2) Apabila Perizinan Berusaha di bidang Ekspor berupa Persetujuan Ekspor masa berlakunya akan berakhir, Eksporthir dapat mengajukan permohonan perpanjangan Persetujuan Ekspor paling lama 7 (tujuh) hari kerja sebelum masa berlaku Persetujuan Ekspor berakhir sesuai dengan ketentuan dan persyaratan sebagaimana tercantum dalam Lampiran I yang merupakan bagian tidak terpisahkan dari Peraturan Menteri ini.

- (3) Permohonan perpanjangan Perizinan Berusaha di bidang Ekspor sebagaimana dimaksud pada ayat (1) dan ayat (2) disampaikan secara elektronik kepada Menteri melalui SINSW dengan mengunggah hasil pindai dokumen asli persyaratan perpanjangan Perizinan Berusaha di bidang Ekspor.
- (4) Dalam hal dokumen persyaratan perpanjangan Perizinan Berusaha di bidang Ekspor sebagaimana dimaksud pada ayat (3) telah tersedia secara elektronik pada kementerian/ lembaga pemerintah nonkementerian yang telah terintegrasi dengan SINSW, Eksportir tidak perlu mengunggah dokumen persyaratan ke SINSW.
- (5) Eksportir bertanggung jawab penuh terhadap kebenaran dan kesesuaian:
 - a. dokumen persyaratan sebagaimana dimaksud pada ayat (3); dan
 - b. data dan informasi terkait dokumen persyaratan yang tersedia secara elektronik sebagaimana dimaksud pada ayat (4),dengan memberikan persetujuan dalam bentuk pernyataan tanggung jawab atas kebenaran dokumen secara elektronik melalui SINSW pada saat melakukan pengajuan permohonan perpanjangan Perizinan Berusaha di bidang Ekspor.

Pasal 12

- (1) Apabila permohonan perpanjangan Perizinan Berusaha di bidang Ekspor sebagaimana dimaksud dalam Pasal 11 ayat (3) dinyatakan lengkap sesuai dengan persyaratan, Direktur Jenderal atas nama Menteri menerbitkan perpanjangan Perizinan Berusaha di bidang Ekspor melalui Sistem INATRADE yang diteruskan ke SINSW dengan menggunakan Tanda Tangan Elektronik, dan mencantumkan kode QR (*Quick Response Code*), yang tidak memerlukan cap dan tanda tangan basah paling lama 5 (lima) hari kerja terhitung sejak tanggal permohonan diterima secara lengkap sesuai dengan persyaratan.

- (2) Apabila permohonan perpanjangan Perizinan Berusaha di bidang Ekspor sebagaimana dimaksud dalam Pasal 11 ayat (3) dinyatakan lengkap sesuai dengan persyaratan, namun perpanjangan Perizinan Berusaha di bidang Ekspor belum diterbitkan dalam jangka waktu sebagaimana dimaksud pada ayat (1), dilakukan penerbitan perpanjangan Perizinan Berusaha di bidang Ekspor secara otomatis melalui Sistem INATRADE yang diteruskan ke SINSW.
- (3) Apabila permohonan perpanjangan Perizinan Berusaha di bidang Ekspor sebagaimana dimaksud dalam Pasal 11 ayat (3) dinyatakan tidak lengkap terkait dengan kesesuaian persyaratan, dilakukan penolakan secara elektronik melalui SINSW paling lama 5 (lima) hari kerja terhitung sejak tanggal permohonan diterima.
- (4) Masa berlaku perpanjangan Perizinan Berusaha di bidang Ekspor sebagaimana dimaksud pada ayat (1) dan ayat (2) sesuai dengan masa berlaku perpanjangan Perizinan Berusaha di bidang Ekspor sebagaimana tercantum dalam Lampiran I yang merupakan bagian tidak terpisahkan dari Peraturan Menteri ini.

Pasal 13

- (1) Dalam hal perlu dilakukan verifikasi lapangan, proses penerbitan, perubahan, atau perpanjangan Persetujuan Ekspor dihentikan sementara.
- (2) Verifikasi lapangan sebagaimana dimaksud pada ayat (1) dapat dilakukan dalam hal:
 - a. pemohon Persetujuan Ekspor merupakan perusahaan yang belum pernah melakukan Ekspor;
 - b. terdapat usulan atau rekomendasi pemeriksaan lebih lanjut dari kementerian/lembaga pemerintah nonkementerian terkait; dan/atau
 - c. terdapat kondisi khusus lainnya yang diperlukan dalam rangka penanganan pemenuhan ataupun pengendalian kebutuhan dan pasokan di dalam negeri.

Pasal 14

- (1) Eksportir dapat mengajukan permohonan pembatalan terhadap proses:
 - a. penerbitan Perizinan Berusaha di bidang Ekspor sebagaimana dimaksud dalam Pasal 5 ayat (1);
 - b. perubahan Perizinan Berusaha di bidang Ekspor sebagaimana dimaksud dalam 9 ayat (1); dan/atau
 - c. perpanjangan Perizinan Berusaha di bidang Ekspor sebagaimana dimaksud dalam 11 ayat (1) dan ayat (2),
secara elektronik kepada Menteri melalui SINSW.
- (2) Eksportir bertanggung jawab penuh terhadap permohonan pembatalan sebagaimana dimaksud pada ayat (1) dengan memberikan persetujuan dalam bentuk pernyataan tanggung jawab secara elektronik melalui SINSW pada saat melakukan pengajuan permohonan pembatalan.

Pasal 15

Dalam hal SINSW belum dapat mengintegrasikan secara elektronik proses permohonan dan penerbitan terhadap perubahan dan perpanjangan Perizinan Berusaha di bidang Ekspor yang telah diterbitkan berdasarkan peraturan menteri perdagangan yang mengatur ketentuan mengenai Ekspor sebelum berlakunya Peraturan Menteri ini, pengajuan permohonan dan penerbitan:

- a. perubahan Perizinan Berusaha di bidang Ekspor sebagaimana dimaksud dalam Pasal 9 dan Pasal 10; atau
- b. perpanjangan Perizinan Berusaha di bidang Ekspor sebagaimana dimaksud dalam Pasal 11 dan Pasal 12,
dilakukan secara elektronik melalui Sistem INATRADE.

Pasal 16

- (1) Dalam pelaksanaan kebijakan dan pengaturan Ekspor, Menteri menetapkan Barang yang diatur Ekspornya.
- (2) Barang yang diatur Ekspornya sebagaimana dimaksud pada ayat (1) tercantum dalam Lampiran I yang merupakan bagian tidak terpisahkan dari Peraturan Menteri ini.

Pasal 17

- (1) Terhadap kegiatan Ekspor atas Barang tertentu, Menteri menetapkan kewajiban pemenuhan dokumen lain yang harus dipenuhi oleh Eksporthir sesuai dengan ketentuan peraturan perundang-undangan.
- (2) Dokumen lain sebagaimana dimaksud pada ayat (1) merupakan dokumen pelengkap pabean yang diwajibkan dalam penyampaian Pemberitahuan Pabean Ekspor Barang kepada kantor pabean.
- (3) Kegiatan Ekspor atas Barang tertentu dan dokumen lain sebagaimana dimaksud pada ayat (1) tercantum dalam Lampiran III yang merupakan bagian tidak terpisahkan dari Peraturan Menteri ini.

Pasal 18

- (1) Terhadap Ekspor untuk Barang tertentu dikenai kewajiban Verifikasi atau Penelusuran Teknis.
- (2) Kriteria Barang tertentu yang dikenai kewajiban Verifikasi atau Penelusuran Teknis sebagaimana dimaksud pada ayat (1) antara lain:
 - a. Barang yang berpotensi mengganggu keamanan, kesehatan, keselamatan, dan lingkungan;
 - b. Barang dengan kriteria atau spesifikasi tertentu yang perlu dipastikan kesesuaiannya; dan/atau
 - c. Barang yang merupakan produk tidak terbarukan.
- (3) Barang tertentu sebagaimana dimaksud pada ayat (2) dapat diubah berdasarkan keputusan rapat koordinasi yang dipimpin oleh menteri yang menyelenggarakan koordinasi, sinkronisasi, dan pengendalian urusan kementerian dalam penyelenggaraan pemerintahan di bidang perekonomian, yang dihadiri menteri/kepala lembaga pemerintah nonkementerian atau pejabat yang ditunjuk untuk mewakili yang diberikan kewenangan untuk dan atas nama menteri/kepala lembaga pemerintah nonkementerian.
- (4) Barang tertentu yang dikenai kewajiban Verifikasi atau Penelusuran Teknis Ekspor sebagaimana tercantum dalam Lampiran I yang merupakan bagian tidak terpisahkan dari Peraturan Menteri ini.

Pasal 19

- (1) Verifikasi atau Penelusuran Teknis sebagaimana dimaksud dalam Pasal 18 ayat (1) dilakukan oleh Surveyor yang telah ditetapkan oleh Menteri.
- (2) Verifikasi atau Penelusuran Teknis sebagaimana dimaksud dalam Pasal 18 ayat (1) dilaksanakan sesuai dengan ketentuan peraturan perundang-undangan.
- (3) Hasil Verifikasi atau Penelusuran Teknis oleh Surveyor sebagaimana dimaksud pada ayat (1) dituangkan dalam bentuk Laporan Surveyor yang digunakan sebagai dokumen pelengkap pabean yang diwajibkan dalam penyampaian Pemberitahuan Pabean Ekspor Barang kepada kantor pabean.
- (4) Laporan Surveyor sebagaimana dimaksud pada ayat (3) disampaikan oleh Surveyor secara elektronik melalui Sistem INATRADE yang diteruskan ke SINSW.

Pasal 20

- (1) Terhadap kegiatan Ekspor atas Barang tertentu, Menteri dapat menentukan tempat pengeluaran Barang Ekspor sebagaimana dimaksud dalam Pasal 2 ayat (2) huruf i.
- (2) Penentuan tempat pengeluaran Barang Ekspor sebagaimana dimaksud pada ayat (1) tercantum dalam Lampiran I yang merupakan bagian tidak terpisahkan dari Peraturan Menteri ini.

Pasal 21

- (1) Ketentuan mengenai kebijakan dan pengaturan Ekspor diberlakukan terhadap pengeluaran Barang dari KPBPB:
 - a. yang berasal dari tempat lain dalam Daerah Pabean; atau
 - b. yang sepenuhnya diperoleh di KPBPB, ke luar Daerah Pabean.
- (2) Ketentuan mengenai pemberlakuan kebijakan dan pengaturan Ekspor sebagaimana dimaksud pada ayat (1) dikecualikan atas pengeluaran Barang hasil produksi di KPBPB keluar Daerah Pabean.

- (3) Ketentuan mengenai kebijakan dan pengaturan Ekspor diberlakukan terhadap pengeluaran Barang dari Kawasan Ekonomi Khusus ke Luar Daerah Pabean.
- (4) Ketentuan mengenai pemberlakuan kebijakan dan pengaturan Ekspor dikecualikan terhadap:
 - a. pengeluaran Barang dari tempat penimbunan berikat ke Luar Daerah Pabean; dan
 - b. Ekspor Barang atau Ekspor hasil produksi, yang bahan bakunya mendapatkan fasilitas kemudahan impor tujuan Ekspor pembebasan.
- (5) Untuk kepentingan perekonomian nasional, Menteri dapat menetapkan secara selektif berlakunya ketentuan mengenai kebijakan dan pengaturan Ekspor atas:
 - a. pengeluaran Barang dari tempat penimbunan berikat ke Luar Daerah Pabean sebagaimana dimaksud pada ayat (4) huruf a; atau
 - b. Ekspor Barang atau Ekspor hasil produksi, yang bahan bakunya mendapatkan fasilitas kemudahan impor tujuan Ekspor pembebasan sebagaimana dimaksud pada ayat (4) huruf b.
- (6) Barang sebagaimana dimaksud pada ayat (1), ayat (3), ayat (5) huruf a, dan Barang atau hasil produksi sebagaimana dimaksud pada ayat (5) huruf b tercantum dalam Lampiran I dan Lampiran III yang merupakan bagian tidak terpisahkan dari Peraturan Menteri ini.
- (7) Ketentuan mengenai larangan diberlakukan terhadap:
 - a. pengeluaran Barang dari KPBPB ke Luar Daerah Pabean;
 - b. pengeluaran Barang dari Kawasan Ekonomi Khusus ke Luar Daerah Pabean;
 - c. pengeluaran Barang dari tempat penimbunan berikat ke Luar Daerah Pabean; dan
 - d. Ekspor Barang atau hasil produksi yang bahan bakunya mendapatkan fasilitas kemudahan impor tujuan Ekspor,

sesuai dengan ketentuan peraturan perundang-undangan yang mengatur mengenai Barang dilarang Ekspor.

- (8) Perizinan Berusaha di bidang Ekspor sebagaimana dimaksud dalam Pasal 3 ayat (4) untuk kegiatan usaha yang dilakukan di wilayah KPBPB dan Kawasan Ekonomi Khusus diterbitkan oleh:
 - a. kepala badan pengusahaan KPBPB, untuk KPBPB; atau
 - b. administrator Kawasan Ekonomi Khusus, untuk Kawasan Ekonomi Khusus,sesuai dengan ketentuan peraturan perundang-undangan yang mengatur mengenai penyelenggaraan KPBPB atau penyelenggaraan Kawasan Ekonomi Khusus.
- (9) Penerbitan Perizinan Berusaha di bidang Ekspor sebagaimana dimaksud pada ayat (8) dilakukan melalui sistem pelayanan berbasis elektronik yang disediakan oleh badan pengusahaan KPBPB atau administrator Kawasan Ekonomi Khusus, yang terintegrasi dengan sistem OSS dan SINSW untuk diteruskan ke Sistem INATRADE.

Pasal 22

- (1) Ketentuan mengenai larangan diberlakukan terhadap pengeluaran Barang dari KPBPB Sabang ke Luar Daerah Pabean sesuai dengan ketentuan peraturan perundang-undangan yang mengatur mengenai Barang dilarang Ekspor.
- (2) Pengeluaran Barang dari KPBPB Sabang ke luar Daerah Pabean tidak diberlakukan kebijakan dan pengaturan Ekspor.
- (3) Pengeluaran Barang dari KPBPB Sabang sebagaimana dimaksud pada ayat (2) hanya dapat dilakukan oleh pelaku usaha yang telah mendapat Perizinan Berusaha dari Badan Pengusahaan Kawasan Sabang.

- (4) Ketentuan kebijakan dan pengaturan Ekspor diberlakukan atas pemasukan Barang ke KPBPB Sabang dari Tempat Lain Dalam Daerah Pabean.

Pasal 23

- (1) Dalam hal Ekspor tidak dilakukan untuk kegiatan usaha, Eksportir dikecualikan dari pemenuhan NIB dan/atau Perizinan Berusaha di bidang Ekspor.
- (2) Selain dikecualikan dari pemenuhan NIB dan/atau Perizinan Berusaha di Bidang Ekspor sebagaimana dimaksud pada ayat (1), Ekspor yang tidak dilakukan untuk kegiatan usaha dapat dikecualikan dari pemenuhan dokumen lain dan/atau Verifikasi atau Penelusuran Teknis.
- (3) Terhadap pengecualian sebagaimana dimaksud pada ayat (1) dan ayat (2), Direktur Jenderal atas nama Menteri dapat menerbitkan surat keterangan.
- (4) Untuk memperoleh surat keterangan sebagaimana dimaksud pada ayat (3), Eksportir harus mengajukan permohonan secara elektronik kepada Menteri melalui SINSW.
- (5) Untuk dapat mengajukan permohonan secara elektronik sebagaimana dimaksud pada ayat (4), Eksportir harus memiliki hak akses.
- (6) Hak akses sebagaimana dimaksud pada ayat (5) dapat diperoleh dengan melakukan registrasi melalui SINSW dan mengunggah persyaratan sebagaimana dimaksud dalam Pasal 5 ayat (3).
- (7) Pengajuan permohonan surat keterangan sebagaimana dimaksud pada ayat (4) dilakukan dengan mengunggah hasil pindai dokumen asli persyaratan berupa pertimbangan teknis dari kementerian/lembaga pemerintah nonkementerian terkait dan/atau dokumen legalitas pendukung lainnya.
- (8) Dalam hal pertimbangan teknis dari kementerian/lembaga pemerintah nonkementerian terkait dan/atau dokumen legalitas pendukung lainnya sebagaimana dimaksud pada ayat (7) telah tersedia

secara elektronik pada kementerian/lembaga pemerintah nonkementerian yang telah terintegrasi dengan SINSW, Eksportir tidak perlu mengunggah pertimbangan teknis dari kementerian/lembaga pemerintah nonkementerian terkait dan/atau dokumen legalitas pendukung lainnya ke SINSW.

- (9) Eksportir bertanggung jawab penuh terhadap kebenaran dan kesesuaian:
 - a. dokumen persyaratan sebagaimana dimaksud pada ayat (7); dan
 - b. data dan informasi terkait pertimbangan teknis dan/atau dokumen legalitas pendukung lainnya yang tersedia secara elektronik sebagaimana dimaksud pada ayat (8),
dengan memberikan persetujuan dalam bentuk pernyataan tanggung jawab atas kebenaran dokumen secara elektronik melalui SINSW pada saat melakukan pengajuan permohonan untuk mendapatkan surat keterangan.
- (10) Dalam hal permohonan surat keterangan sebagaimana dimaksud pada ayat (7) dinyatakan lengkap sesuai dengan persyaratan, Direktur Jenderal atas nama Menteri menerbitkan surat keterangan melalui Sistem INATRADE yang diteruskan ke SINSW dengan menggunakan Tanda Tangan Elektronik, dan mencantumkan kode QR (*Quick Response Code*), yang tidak memerlukan cap dan tanda tangan basah.
- (11) Dalam hal permohonan surat keterangan sebagaimana dimaksud pada ayat (7) dinyatakan tidak lengkap terkait dengan kesesuaian persyaratan, dilakukan penolakan secara elektronik.
- (12) Surat keterangan sebagaimana dimaksud pada ayat (10) memuat data atau keterangan paling sedikit mengenai:
 - a. identitas Eksportir;
 - b. pos tarif/HS;
 - c. jenis/uraian Barang; dan
 - d. jumlah Barang.

- (13) Surat keterangan sebagaimana dimaksud pada ayat (10) dapat berlaku untuk satu kali pengiriman atau lebih dari satu kali pengiriman.
- (14) Pengecualian terhadap Ekspor yang tidak dilakukan untuk kegiatan usaha sebagaimana dimaksud pada ayat (1) dan ayat (2) tercantum dalam Lampiran IV yang merupakan bagian tidak terpisahkan dari Peraturan Menteri ini.

Pasal 24

- (1) Selain pengecualian sebagaimana dimaksud dalam Pasal 23, terhadap Barang tertentu dapat diberikan pengecualian Ekspor yang dilakukan untuk kegiatan usaha.
- (2) Pengecualian Ekspor yang dilakukan untuk kegiatan usaha sebagaimana dimaksud pada ayat (1) berupa pengecualian terhadap Perizinan Berusaha di bidang Ekspor, pemenuhan dokumen lain, dan/atau Verifikasi atau Penelusuran Teknis.
- (3) Terhadap pengecualian sebagaimana dimaksud pada ayat (1), Direktur Jenderal atas nama Menteri dapat menerbitkan surat keterangan.
- (4) Untuk memperoleh surat keterangan sebagaimana dimaksud pada ayat (3), Eksportir harus mengajukan permohonan secara elektronik kepada Menteri melalui SINSW.
- (5) Untuk dapat mengajukan permohonan secara elektronik sebagaimana dimaksud pada ayat (4), Eksportir harus memiliki hak akses.
- (6) Hak akses sebagaimana dimaksud pada ayat (5) dapat diperoleh dengan melakukan registrasi melalui SINSW dan mengunggah persyaratan sebagaimana dimaksud dalam Pasal 5 ayat (3).
- (7) Pengajuan permohonan surat keterangan sebagaimana dimaksud pada ayat (4) dilakukan dengan mengunggah hasil pindai dokumen asli persyaratan berupa pertimbangan teknis dari kementerian/lembaga pemerintah non kementerian terkait dan/atau dokumen legalitas pendukung lainnya.

- (8) Dalam hal pertimbangan teknis dari kementerian/lembaga pemerintah nonkementerian terkait dan/atau dokumen legalitas pendukung lainnya sebagaimana dimaksud pada ayat (7) telah tersedia secara elektronik pada kementerian/ lembaga pemerintah nonkementerian yang telah terintegrasi dengan SINSW, Eksportir tidak perlu mengunggah pertimbangan teknis dari kementerian/lembaga pemerintah nonkementerian terkait dan/atau dokumen legalitas pendukung lainnya ke SINSW.
- (9) Eksportir bertanggung jawab penuh terhadap kebenaran dan kesesuaian:
- a. dokumen persyaratan sebagaimana dimaksud pada ayat (7); dan
 - b. data dan informasi terkait pertimbangan teknis dan/atau dokumen legalitas pendukung lainnya yang tersedia secara elektronik sebagaimana dimaksud pada ayat (8),
dengan memberikan persetujuan dalam bentuk pernyataan tanggung jawab atas kebenaran dokumen secara elektronik melalui SINSW pada saat melakukan pengajuan permohonan untuk mendapatkan surat keterangan.
- (10) Dalam hal permohonan surat keterangan sebagaimana dimaksud pada ayat (7) dinyatakan lengkap sesuai dengan persyaratan, Direktur Jenderal atas nama Menteri menerbitkan surat keterangan melalui Sistem INATRADE yang diteruskan ke SINSW dengan menggunakan Tanda Tangan Elektronik, dan mencantumkan kode QR (*Quick Response Code*), yang tidak memerlukan cap dan tanda tangan basah.
- (11) Dalam hal permohonan surat keterangan sebagaimana dimaksud pada ayat (7) dinyatakan tidak lengkap terkait dengan kesesuaian persyaratan, dilakukan penolakan secara elektronik.
- (12) Surat keterangan sebagaimana dimaksud pada ayat (10) memuat data atau keterangan paling sedikit mengenai:

- a. untuk semua Barang Ekspor yang diberikan pengecualian selain kertas berbahan baku kertas bekas dan/atau bukan kayu:
 1. identitas Eksportir;
 2. pos tarif/HS;
 3. jenis/uraian Barang; dan
 4. jumlah Barang.
 - b. untuk Barang Ekspor yang diberikan pengecualian berupa kertas berbahan baku kertas bekas dan/atau bukan kayu:
 1. identitas Eksportir;
 2. pos tarif/HS; dan
 3. jenis/uraian Barang.
- (13) Surat keterangan sebagaimana dimaksud pada ayat (10) dapat berlaku untuk satu kali pengiriman atau lebih dari satu kali pengiriman.
- (14) Pengecualian terhadap Ekspor Barang Tertentu yang dilakukan untuk kegiatan usaha sebagaimana dimaksud pada ayat (1) tercantum dalam Lampiran V yang merupakan bagian tidak terpisahkan dari Peraturan Menteri ini.

Pasal 25

Diagram alir penerbitan, perubahan, dan perpanjangan Perizinan Berusaha di bidang Ekspor sebagaimana dimaksud dalam Pasal 6, Pasal 7, Pasal 8, Pasal 9, Pasal 10, Pasal 11, dan Pasal 12, serta penerbitan surat keterangan sebagaimana dimaksud dalam Pasal 23 dan Pasal 24 tercantum dalam Lampiran II yang merupakan bagian tidak terpisahkan dari Peraturan Menteri ini.

Pasal 26

- (1) Eksportir Barang tertentu yang telah ditetapkan sebagai Eksportir Terdaftar yang memiliki masa berlaku, wajib melakukan Ekspor.

- (2) Barang tertentu sebagaimana dimaksud pada ayat (1) tercantum dalam Lampiran I yang merupakan bagian tidak terpisahkan dari Peraturan Menteri ini.

Pasal 27

- (1) Eksportir yang telah memiliki:
- a. Perizinan Berusaha di bidang Ekspor sebagaimana dimaksud dalam Pasal 7 ayat (1) dan ayat (2), Pasal 10 ayat (1) dan ayat (2), dan Pasal 12 ayat (1) dan ayat (2); dan/atau
 - b. Laporan Surveyor sebagaimana dimaksud dalam Pasal 19 ayat (3),
wajib menyampaikan laporan realisasi Ekspor baik yang terealisasi maupun tidak terealisasi secara elektronik kepada Menteri.
- (2) Laporan realisasi sebagaimana dimaksud pada ayat (1) disampaikan:
- a. setiap bulan paling lambat tanggal 15 (lima belas) pada bulan berikutnya, untuk semua Barang yang diatur Ekspornya selain Barang contoh produk industri pertambangan untuk keperluan penelitian dan pengembangan teknologi pengolahan dan/atau pemurnian serta Barang pertambangan untuk keperluan penelitian dan pengembangan, keperluan Ekspor kembali (re-Ekspor), dan keperluan Ekspor produk industri;
 - b. paling lambat 5 (lima) hari kerja setelah pelaksanaan Ekspor, untuk Barang contoh produk industri pertambangan untuk keperluan penelitian dan pengembangan teknologi pengolahan dan/atau pemurnian; dan
 - c. setiap bulan paling lambat tanggal 15 (lima belas) pada bulan berikutnya, untuk Barang pertambangan untuk keperluan penelitian dan pengembangan, keperluan Ekspor kembali (re-Ekspor), dan keperluan Ekspor produk industri,
melalui SINSW yang diteruskan ke Sistem INATRADE.

- (3) Laporan realisasi sebagaimana dimaksud pada ayat (1) meliputi data atau keterangan paling sedikit mengenai:
- a. jenis/uraian Barang;
 - b. pos tarif/HS;
 - c. volume Barang;
 - d. nilai Barang;
 - e. pelabuhan muat;
 - f. negara tujuan;
 - g. nomor dan tanggal Laporan Surveyor, untuk Ekspor Barang tertentu yang dikenai kewajiban Verifikasi atau Penelusuran Teknis; dan
 - h. nomor dan tanggal Pemberitahuan Ekspor Barang.

Pasal 28

- (1) Eksportir yang telah memiliki dokumen lain yang harus dipenuhi sebagaimana dimaksud dalam Pasal 17 berupa Dokumen V-Legal, wajib menyampaikan laporan realisasi Ekspor baik yang terealisasi maupun tidak terealisasi secara elektronik kepada Menteri.
- (2) Laporan realisasi sebagaimana dimaksud pada ayat (1) disampaikan setiap 1 (satu) tahun paling lambat tanggal 31 (tiga puluh satu) bulan Januari tahun berikutnya melalui SINSW yang diteruskan ke Sistem INATRADE.
- (3) Laporan realisasi sebagaimana dimaksud pada ayat (1) meliputi data atau keterangan paling sedikit mengenai:
 - a. uraian Barang;
 - b. pos tarif/HS;
 - c. volume Barang;
 - d. nilai Barang;
 - e. pelabuhan muat;
 - f. negara tujuan;
 - g. nomor dan tanggal Dokumen V-Legal; dan
 - h. nomor dan tanggal Pemberitahuan Ekspor Barang.

Pasal 29

- (1) Eksportir yang telah memiliki surat keterangan sebagaimana dimaksud dalam Pasal 23 ayat (10) dan/atau Pasal 24 ayat (10) wajib menyampaikan laporan realisasi Ekspor baik yang terealisasi maupun tidak terealisasi secara elektronik kepada Menteri.

- (2) Laporan realisasi sebagaimana dimaksud pada ayat (1) disampaikan:
- a. paling lambat 15 (lima belas) hari kerja setelah masa berlaku surat keterangan berakhir, untuk surat keterangan yang berlaku satu kali pengiriman; dan
 - b. setiap bulan paling lambat tanggal 15 (lima belas) pada bulan berikutnya, untuk surat keterangan yang berlaku lebih dari satu kali pengiriman, melalui SINSW yang diteruskan ke Sistem INATRADE.
- (3) Laporan realisasi sebagaimana dimaksud pada ayat (1) meliputi data atau keterangan paling sedikit mengenai:
- a. uraian Barang;
 - b. pos tarif/HS;
 - c. volume Barang;
 - d. nilai Barang;
 - e. pelabuhan muat;
 - f. negara tujuan;
 - g. nomor dan tanggal Laporan Surveyor, untuk Ekspor Barang tertentu yang dikenai kewajiban Verifikasi atau Penelusuran Teknis; dan
 - h. nomor dan tanggal Pemberitahuan Ekspor Barang.

Pasal 30

Pemenuhan kewajiban penyampaian laporan realisasi Ekspor sebagaimana dimaksud dalam Pasal 27 ayat (1) dan Pasal 28 ayat (1), bagi Eksportir yang tidak memiliki Perizinan Berusaha di bidang Ekspor dilakukan dengan mendapatkan hak akses terlebih dahulu sesuai dengan ketentuan peraturan perundang-undangan mengenai hak akses di SINSW.

Pasal 31

Eksportir Terdaftar yang tidak melaksanakan kewajiban melakukan Ekspor sebagaimana dimaksud dalam Pasal 26 ayat (1) dalam jangka waktu 1 (satu) tahun terhitung sejak tanggal penetapan sebagai Eksportir Terdaftar, dikenai sanksi administratif berupa peringatan secara elektronik melalui SINSW.

Pasal 32

- (1) Eksportir yang tidak melaksanakan kewajiban laporan realisasi Ekspor sebagaimana dimaksud dalam Pasal 27, dikenai sanksi administratif berupa peringatan secara elektronik melalui SINSW.
- (2) Apabila Eksportir yang telah dikenai sanksi administratif berupa peringatan secara elektronik sebagaimana dimaksud pada ayat (1) tetap tidak menyampaikan laporan realisasi Ekspor dalam jangka waktu paling lama 30 (tiga puluh) hari terhitung sejak tanggal peringatan secara elektronik dikenakan, Eksportir dikenai sanksi administratif berupa:
 - a. pembekuan Perizinan Berusaha di bidang Ekspor sebagaimana dimaksud dalam Pasal 7 ayat (1) dan ayat (2), Pasal 10 ayat (1) dan ayat (2), dan Pasal 12 ayat (1) dan ayat (2); atau
 - b. penangguhan pelayanan Verifikasi atau Penelusuran Teknis, untuk Eksportir yang hanya memiliki Laporan Surveyor.

Pasal 33

- (1) Eksportir yang tidak melaksanakan kewajiban laporan realisasi Ekspor sebagaimana dimaksud dalam Pasal 28, dikenai sanksi administratif berupa peringatan secara elektronik melalui SINSW.
- (2) Apabila Eksportir yang sudah dikenai sanksi administratif berupa peringatan secara elektronik sebagaimana dimaksud pada ayat (1) tetap tidak menyampaikan laporan realisasi Ekspor dalam jangka waktu paling lama 30 (tiga puluh) hari terhitung sejak tanggal peringatan secara elektronik dikenakan, Eksportir dikenai sanksi administratif berupa rekomendasi penangguhan penerbitan dokumen lain berupa Dokumen V-Legal kepada kementerian pembina lembaga penerbit Dokumen V-Legal.

Pasal 34

- (1) Eksportir yang tidak melaksanakan kewajiban laporan realisasi Ekspor sebagaimana dimaksud dalam Pasal 29, dikenai sanksi administratif berupa peringatan secara elektronik melalui SINSW.
- (2) Apabila Eksportir yang sudah dikenai sanksi administratif berupa peringatan secara elektronik sebagaimana dimaksud pada ayat (1) tetap tidak menyampaikan laporan realisasi Ekspor dalam jangka waktu paling lama 30 (tiga puluh) hari terhitung sejak tanggal peringatan secara elektronik dikenakan, Eksportir dikenai sanksi administratif berupa:
 - a. penangguhan penerbitan surat keterangan untuk pengecualian Ekspor berikutnya selama 6 (enam) bulan, untuk surat keterangan yang berlaku satu kali pengiriman; atau
 - b. pembekuan surat keterangan, untuk surat keterangan yang berlaku lebih dari satu kali pengiriman.

Pasal 35

Pemohon yang tidak melaksanakan kewajiban mengajukan sebagaimana dimaksud dalam Pasal 9 ayat (1) dikenai sanksi administratif berupa pembekuan Perizinan Berusaha sebagaimana dimaksud dalam Pasal 7 ayat (1) dan ayat (2), Pasal 10 ayat (1) dan ayat (2), dan Pasal 12 ayat (1) dan ayat (2).

Pasal 36

Dalam hal Eksportir dalam proses penyidikan atas tindak pidana yang berkaitan dengan penyalahgunaan:

- a. dokumen Perizinan Berusaha di bidang Ekspor, Eksportir dikenai sanksi administratif berupa pembekuan Perizinan Berusaha di bidang Ekspor sebagaimana dimaksud dalam Pasal 7 ayat (1) dan ayat (2), Pasal 10 ayat (1) dan ayat (2), dan Pasal 12 ayat (1) dan ayat (2);

- b. dokumen Perizinan Berusaha di bidang Ekspor yang masa berlakunya telah berakhir, Eksportir dikenai sanksi administratif berupa penangguhan penerbitan Perizinan Berusaha di bidang Ekspor sebagaimana dimaksud dalam Pasal 7 ayat (1) dan ayat (2);
- c. surat keterangan yang berlaku lebih dari satu kali pengiriman, Eksportir dikenai sanksi administratif berupa pembekuan surat keterangan yang berlaku lebih dari satu kali pengiriman sebagaimana dimaksud dalam Pasal 23 ayat (10) dan Pasal 24 ayat (10);
- d. surat keterangan yang berlaku lebih dari satu kali pengiriman yang masa berlakunya telah berakhir atau surat keterangan yang berlaku satu kali pengiriman, Eksportir dikenai sanksi administratif berupa penangguhan penerbitan surat keterangan yang berlaku lebih dari satu kali pengiriman atau satu kali pengiriman sebagaimana dimaksud dalam Pasal 23 ayat (10) dan Pasal 24 ayat (10); atau
- e. dokumen Laporan Surveyor, Eksportir dikenai sanksi administratif berupa penangguhan pelayanan Verifikasi atau Penelusuran Teknis sebagaimana dimaksud dalam Pasal 19.

Pasal 37

Sanksi administratif berupa:

- a. pembekuan Perizinan Berusaha di bidang Ekspor sebagaimana dimaksud dalam Pasal 32 ayat (2) huruf a, Pasal 35, dan Pasal 36 huruf a diaktifkan kembali, dalam hal Eksportir:
 - 1. telah melaksanakan kewajiban sebagaimana dimaksud dalam Pasal 27 ayat (1) huruf a dalam jangka waktu 30 (tiga puluh) hari terhitung sejak tanggal pembekuan diberlakukan;
 - 2. telah melaksanakan kewajiban sebagaimana dimaksud dalam Pasal 9 ayat (1) dalam jangka waktu 30 (tiga puluh) hari terhitung sejak tanggal pembekuan diberlakukan;

3. telah dikeluarkan surat perintah penghentian penyidikan oleh penyidik; atau
 4. terbukti tidak bersalah atau dibebaskan dari segala tuntutan hukum berdasarkan putusan pengadilan yang mempunyai kekuatan hukum tetap;
- b. penangguhan penerbitan Perizinan Berusaha di bidang Ekspor sebagaimana dimaksud dalam Pasal 36 huruf b dicabut, dalam hal Eksportir:
1. telah dikeluarkan surat perintah penghentian penyidikan oleh penyidik; atau
 2. terbukti tidak bersalah atau dibebaskan dari segala tuntutan hukum berdasarkan putusan pengadilan yang mempunyai kekuatan hukum tetap;
- c. penangguhan penerbitan surat keterangan sebagaimana dimaksud dalam Pasal 34 ayat (2) huruf a dicabut, dalam hal Eksportir telah melaksanakan kewajiban sebagaimana dimaksud dalam Pasal 29;
- d. pembekuan surat keterangan sebagaimana dimaksud dalam Pasal 34 ayat (2) huruf b dan Pasal 36 huruf c diaktifkan kembali, dalam hal Eksportir:
1. telah melaksanakan kewajiban sebagaimana dimaksud dalam Pasal 29 dalam jangka waktu 30 (tiga puluh) hari terhitung sejak tanggal pembekuan diberlakukan, untuk surat keterangan yang berlaku lebih dari 1 (satu) kali pengiriman;
 2. telah dikeluarkan surat perintah penghentian penyidikan oleh penyidik; atau
 3. terbukti tidak bersalah atau dibebaskan dari segala tuntutan hukum berdasarkan putusan pengadilan yang mempunyai kekuatan hukum tetap;
- e. penangguhan penerbitan surat keterangan yang berlaku lebih dari satu kali pengiriman atau satu kali pengiriman sebagaimana dimaksud dalam Pasal 36 huruf d dicabut, dalam hal Eksportir:

1. telah dikeluarkan surat perintah penghentian penyidikan oleh penyidik; atau
 2. terbukti tidak bersalah atau dibebaskan dari segala tuntutan hukum berdasarkan putusan pengadilan yang mempunyai kekuatan hukum tetap;
- f. penangguhan pelayanan Verifikasi atau Penelusuran Teknis sebagaimana dimaksud dalam Pasal 32 ayat (2) huruf b dicabut, dalam hal Eksportir telah melaksanakan kewajiban sebagaimana dimaksud dalam Pasal 27 ayat (1) huruf b;
- g. penangguhan pelayanan Verifikasi atau Penelusuran Teknis sebagaimana dimaksud dalam Pasal 36 huruf e dicabut, dalam hal Eksportir telah:
1. telah dikeluarkan surat perintah penghentian penyidikan oleh penyidik; atau
 2. terbukti tidak bersalah atau dibebaskan dari segala tuntutan hukum berdasarkan putusan pengadilan yang mempunyai kekuatan hukum tetap;
- h. rekomendasi penangguhan penerbitan dokumen lain berupa dokumen V-Legal sebagaimana dimaksud dalam Pasal 33 ayat (2) dicabut, dalam hal Eksportir telah melaksanakan kewajiban sebagaimana dimaksud dalam Pasal 28 ayat (1).

Pasal 38

- (1) Eksportir dikenai sanksi administratif berupa pencabutan:
- a. Perizinan Berusaha di bidang Ekspor dalam hal:
 1. tidak melaksanakan kewajiban sebagaimana dimaksud dalam Pasal 26 dalam jangka waktu paling lama 1 (satu) tahun terhitung sejak tanggal penerbitan peringatan secara elektronik;
 2. tidak melaksanakan kewajiban sebagaimana dimaksud dalam Pasal 27 ayat (1) huruf a dalam jangka waktu paling lama 30 (tiga puluh) hari terhitung sejak tanggal penerbitan pembekuan Perizinan Berusaha di bidang Ekspor;

3. tidak melaksanakan kewajiban sebagaimana dimaksud dalam Pasal 9 ayat (1) dalam jangka waktu paling lama 30 (tiga puluh) hari terhitung sejak tanggal penerbitan pembekuan Perizinan Berusaha di bidang Ekspor;
 4. terbukti mengubah informasi yang tercantum dalam dokumen Perizinan Berusaha di bidang Ekspor dan/atau Laporan Surveyor;
 5. ditemukan ketidaksesuaian dokumen persyaratan dan data atau informasi permohonan Perizinan Berusaha di bidang Ekspor, perubahan Perizinan Berusaha di bidang Ekspor, atau perpanjangan Perizinan Berusaha di bidang Ekspor;
 6. melakukan pelanggaran di bidang kepabeanan berdasarkan informasi dari Direktorat Jenderal Bea dan Cukai, Kementerian Keuangan; atau
 7. dinyatakan bersalah berdasarkan putusan pengadilan yang telah mempunyai kekuatan hukum tetap atas tindak pidana yang berkaitan dengan penyalahgunaan dokumen Perizinan Berusaha di bidang Ekspor dan/atau Laporan Surveyor, dan
- b. surat keterangan dalam hal:
1. tidak melaksanakan kewajiban sebagaimana dimaksud dalam Pasal 29 dalam jangka waktu paling lama 30 (tiga puluh) hari terhitung sejak tanggal penerbitan pembekuan surat keterangan, untuk surat keterangan yang berlaku lebih dari 1 (satu) kali pengiriman;
 2. terbukti mengubah informasi yang tercantum dalam surat keterangan;
 3. ditemukan ketidaksesuaian dokumen persyaratan dan data atau informasi permohonan surat keterangan;
 4. melakukan pelanggaran di bidang kepabeanan berdasarkan informasi dari Direktorat Jenderal Bea dan Cukai, Kementerian Keuangan; atau

5. dinyatakan bersalah berdasarkan putusan pengadilan yang telah mempunyai kekuatan hukum tetap atas tindak pidana yang berkaitan dengan penyalahgunaan surat keterangan yang berlaku satu kali pengiriman.
- (2) Eksportir yang telah dikenakan sanksi administratif berupa pencabutan Perizinan Berusaha di bidang Ekspor sebagaimana dimaksud pada ayat (1) huruf a angka 1, dapat mengajukan kembali permohonan Perizinan Berusaha di bidang Ekspor setelah 1 (satu) tahun terhitung sejak tanggal pencabutan Perizinan Berusaha di bidang Ekspor.

Pasal 39

- (1) Selain dapat dikenakan sanksi administratif sebagaimana diatur dalam Peraturan Menteri ini, Eksportir dapat dikenakan sanksi administratif lain berupa:
 - a. penangguhan penerbitan Perizinan Berusaha di Bidang Ekspor;
 - b. pembekuan Perizinan Berusaha di Bidang Ekspor;
 - c. pencabutan Perizinan Berusaha di bidang Ekspor;
 - d. penangguhan pelayanan Verifikasi atau Penelusuran Teknis;
 - e. pembekuan Laporan Surveyor; dan/atau
 - f. pencabutan Laporan Surveyor,berdasarkan ketentuan peraturan perundang-undangan atau usulan/rekomendasi dari kementerian/lembaga pemerintah nonkementerian terkait.
- (2) Sanksi administratif berupa:
 - a. penangguhan penerbitan Perizinan Berusaha di Bidang Ekspor sebagaimana dimaksud pada ayat (1) huruf a dicabut; atau
 - b. pembekuan Perizinan Berusaha di bidang Ekspor sebagaimana dimaksud pada ayat (1) huruf b diaktifkan kembali,dalam hal Eksportir telah melaksanakan kewajiban sebagaimana diatur dalam ketentuan peraturan

perundang-undangan atau usulan/rekomendasi dari kementerian/lembaga pemerintah nonkementerian terkait dicabut.

- (3) Sanksi administratif berupa:
 - a. penangguhan pelayanan Verifikasi atau Penelusuran Teknis sebagaimana dimaksud pada ayat (1) huruf d dicabut; atau
 - b. pembekuan Laporan Surveyor sebagaimana dimaksud pada ayat (1) huruf e diaktifkan kembali, dalam hal Eksportir telah melaksanakan kewajiban sebagaimana diatur dalam ketentuan peraturan perundang-undangan atau usulan/rekomendasi dari kementerian/lembaga pemerintah nonkementerian terkait dicabut.

Pasal 40

- (1) Peringatan, pembekuan, pengaktifan kembali, dan pencabutan:
 - a. Perizinan Berusaha di bidang Ekspor sebagaimana dimaksud dalam Pasal 31, Pasal 32 ayat (1) dan ayat (2) huruf a, Pasal 33 ayat (1), Pasal 35, Pasal 36 huruf a, Pasal 37 huruf a, Pasal 38 ayat (1) huruf a, dan Pasal 39 ayat (1) huruf b, huruf c, dan ayat (2) huruf b; dan
 - b. surat keterangan sebagaimana dimaksud dalam Pasal 34 ayat (1) dan ayat (2) huruf b, Pasal 36 huruf c, Pasal 37 huruf d, dan Pasal 38 ayat (1) huruf b, dilakukan secara elektronik oleh Direktur Jenderal atas nama Menteri melalui sistem INATRADE yang diteruskan ke SINSW.
- (2) Penangguhan penerbitan Perizinan Berusaha di Bidang Ekspor sebagaimana dimaksud dalam Pasal 36 huruf b dan Pasal 39 ayat (1) huruf a dan pencabutan penangguhan penerbitan Perizinan Berusaha di Bidang Ekspor sebagaimana dimaksud dalam Pasal 37 huruf b dan Pasal 39 ayat (2) huruf a dilakukan secara elektronik oleh Direktur Jenderal atas nama Menteri melalui sistem INATRADE yang diteruskan ke SINSW.

- (3) Penangguhan penerbitan surat keterangan sebagaimana dimaksud dalam Pasal 34 ayat (2) huruf a dan Pasal 36 huruf d dan pencabutan penangguhan penerbitan surat keterangan sebagaimana dimaksud dalam Pasal 37 huruf c dan huruf e dilakukan secara elektronik oleh Direktur Jenderal atas nama Menteri melalui sistem INATRADE yang diteruskan ke SINSW.
- (4) Penangguhan pelayanan Verifikasi atau Penelusuran Teknis, pembekuan Laporan Surveyor, pencabutan Laporan Surveyor, pencabutan penangguhan pelayanan Verifikasi atau Penelusuran Teknis, dan pengaktifan kembali Laporan Surveyor, sebagaimana dimaksud dalam Pasal 32 ayat (2) huruf b, Pasal 36 huruf e, Pasal 37 huruf f dan huruf g, dan Pasal 39 ayat (1) huruf d, huruf e, huruf f, dan ayat (3) dilakukan oleh Surveyor berdasarkan surat Direktur Jenderal atas nama Menteri.
- (5) Rekomendasi penangguhan penerbitan dokumen lain berupa Dokumen V-Legal dan pencabutan penangguhan penerbitan dokumen lain berupa Dokumen V-Legal sebagaimana dimaksud dalam Pasal 33 ayat (2) dan Pasal 37 huruf h disampaikan secara tertulis oleh Direktur Jenderal atas nama Menteri kepada menteri pembina lembaga penerbit Dokumen V-Legal.
- (6) Penangguhan pelayanan Verifikasi atau Penelusuran Teknis, pembekuan Laporan Surveyor, pencabutan Laporan Surveyor, pencabutan penangguhan pelayanan Verifikasi atau Penelusuran Teknis, dan pengaktifan kembali Laporan Surveyor sebagaimana dimaksud pada ayat (4) disampaikan oleh Surveyor secara elektronik melalui sistem INATRADE yang diteruskan ke SINSW.

Pasal 41

Eksportir yang belum melaksanakan kewajiban laporan realisasi Ekspor sebagaimana dimaksud dalam Pasal 27 ayat (1) tidak dapat mengajukan kembali permohonan Perizinan Berusaha di bidang Ekspor dan/atau pelayanan Verifikasi atau Penelusuran Teknis sebelum melaksanakan kewajiban laporan realisasi Ekspor.

Pasal 42

- (1) Dalam hal terjadi gangguan yang mengakibatkan Sistem INATRADE dan/atau SINSW tidak berfungsi:
 - a. pengajuan permohonan untuk mendapatkan:
 1. Perizinan Berusaha di bidang Ekspor sebagaimana dimaksud dalam Pasal 5 ayat (1);
 2. perubahan Perizinan Berusaha di bidang Ekspor sebagaimana dimaksud dalam Pasal 9 ayat (3) dan Pasal 15;
 3. perpanjangan Perizinan Berusaha di bidang Ekspor sebagaimana dimaksud dalam Pasal 11 ayat (3) dan Pasal 15; atau
 4. surat keterangan sebagaimana dimaksud dalam Pasal 23 ayat (4) dan Pasal 24 ayat (4); atau
 - b. penyampaian laporan realisasi Ekspor sebagaimana dimaksud dalam Pasal 27, Pasal 28, dan Pasal 29, disampaikan kepada Menteri secara manual melalui Unit Pelayanan Terpadu Perdagangan I.
- (2) Apabila permohonan penerbitan, perubahan, dan perpanjangan Perizinan Berusaha di bidang Ekspor sebagaimana dimaksud pada ayat (1) huruf a angka 1, angka 2 dan angka 3 dinyatakan lengkap sesuai dengan persyaratan, Direktur Jenderal atas nama Menteri menerbitkan:
 - a. Perizinan Berusaha di bidang Ekspor;
 - b. perubahan Perizinan Berusaha di bidang Ekspor; dan
 - c. perpanjangan Perizinan Berusaha di bidang Ekspor, paling lama 5 (lima) hari kerja terhitung sejak tanggal permohonan diterima.
- (3) Apabila permohonan penerbitan, perubahan, dan perpanjangan Perizinan Berusaha di bidang Ekspor sebagaimana dimaksud pada ayat (1) huruf a angka 1, angka 2 dan angka 3 dinyatakan tidak lengkap terkait dengan kesesuaian persyaratan, Direktur Jenderal atas nama Menteri menerbitkan:

- a. surat penolakan penerbitan Perizinan Berusaha di bidang Ekspor;
 - b. surat penolakan perubahan Perizinan Berusaha di bidang Ekspor; dan
 - c. surat penolakan perpanjangan Perizinan Berusaha di bidang Ekspor,
- paling lama 5 (lima) hari kerja terhitung sejak tanggal permohonan diterima.
- (4) Apabila permohonan surat keterangan sebagaimana dimaksud pada ayat (1) huruf a angka 4 dinyatakan lengkap sesuai persyaratan, Direktur Jenderal atas nama Menteri menerbitkan surat keterangan.
 - (5) Apabila permohonan surat keterangan sebagaimana dimaksud pada ayat (1) huruf a angka 4 dinyatakan tidak lengkap terkait dengan kesesuaian persyaratan, Direktur Jenderal atas nama Menteri menerbitkan surat penolakan penerbitan surat keterangan.
 - (6) Penerbitan atau penolakan Perizinan Berusaha di bidang Ekspor sebagaimana dimaksud pada ayat (2) dan ayat (3), serta penerbitan atau penolakan surat keterangan sebagaimana dimaksud pada ayat (4) dan ayat (5) disampaikan kepada Eksportir dengan tembusan kepada Kepala Lembaga *National Single Window*.

Pasal 43

- (1) Dalam hal terjadi gangguan yang mengakibatkan Sistem INATRADE dan/atau SINSW tidak berfungsi, pengenaan sanksi administratif berupa:
 - a. peringatan, pembekuan, pengaktifan kembali, dan pencabutan Perizinan Berusaha di bidang Ekspor sebagaimana dimaksud dalam Pasal 31, Pasal 32 ayat (1) dan ayat (2) huruf a, Pasal 33 ayat (1), Pasal 35, Pasal 36 huruf a, Pasal 37 huruf a, Pasal 38 ayat (1) huruf a, dan Pasal 39 ayat (1) huruf b, huruf c, dan ayat (2) huruf b;

- b. peringatan, pembekuan, pengaktifan kembali, dan pencabutan surat keterangan sebagaimana dimaksud dalam Pasal 34 ayat (1) dan ayat (2) huruf b, Pasal 36 huruf c, Pasal 37 huruf d, dan Pasal 38 ayat (1) huruf b;
- c. penangguhan penerbitan Perizinan Berusaha di Bidang Ekspor sebagaimana dimaksud dalam Pasal 36 huruf b dan Pasal 39 ayat (1) huruf a dan pencabutan penangguhan penerbitan Perizinan Berusaha di Bidang Ekspor sebagaimana dimaksud dalam Pasal 37 huruf b dan Pasal 39 ayat (2) huruf a; dan
- d. penangguhan penerbitan surat keterangan sebagaimana dimaksud dalam Pasal 34 ayat (2) huruf a dan Pasal 36 huruf d dan pencabutan penangguhan penerbitan surat keterangan sebagaimana dimaksud dalam Pasal 37 huruf c dan huruf e,

dilakukan secara manual oleh Direktur Jenderal atas nama Menteri.

- (2) Pengenaan sanksi administratif sebagaimana dimaksud pada ayat (1) disampaikan kepada Eksportir dengan tembusan kepada Kepala Lembaga *National Single Window*.
- (3) Dalam hal terjadi gangguan yang mengakibatkan Sistem INATRADE dan/atau SINSW tidak berfungsi, pengenaan sanksi administratif berupa penangguhan pelayanan Verifikasi atau Penelusuran Teknis, pembekuan Laporan Surveyor, pencabutan Laporan Surveyor, pencabutan penangguhan pelayanan Verifikasi atau Penelusuran Teknis, dan pengaktifan kembali Laporan Surveyor, sebagaimana dimaksud dalam Pasal 32 ayat (2) huruf b, Pasal 36 huruf e, Pasal 37 huruf f dan huruf g, dan Pasal 39 ayat (1) huruf d, huruf e, huruf f, dan ayat (3), dilakukan secara manual oleh Surveyor kepada Eksportir, berdasarkan surat Direktur Jenderal atas nama Menteri, dengan tembusan kepada Kepala Lembaga *National Single Window*.

Pasal 44

- (1) Terhadap pelaksanaan kebijakan dan pengaturan Ekspor dalam penyelenggaraan Perdagangan Luar Negeri dilaksanakan pengawasan sesuai dengan ketentuan peraturan perundang-undangan mengenai pelaksanaan pengawasan kegiatan perdagangan.
- (2) Pengawasan sebagaimana dimaksud pada ayat (1) dilakukan terkait dengan kepatuhan pelaku usaha terhadap pemenuhan penyelenggaraan sektor perdagangan.
- (3) Pengawasan sebagaimana dimaksud pada ayat (1) dan ayat (2) dilaksanakan oleh direktorat jenderal yang menyelenggarakan tugas dan fungsi di bidang perlindungan konsumen dan tertib niaga berkoordinasi dengan direktorat jenderal yang menyelenggarakan tugas dan fungsi di bidang Perdagangan Luar Negeri.

Pasal 45

Ketentuan mengenai kewajiban Eksportir memiliki Perizinan Berusaha di bidang Ekspor berupa Eksportir Terdaftar bagi pelaksanaan Ekspor sarang burung walet ke negara selain Republik Rakyat China sebagaimana tercantum dalam Lampiran I yang merupakan bagian tidak terpisahkan dari Peraturan Menteri ini, mulai berlaku pada tanggal 1 Januari 2022.

Pasal 46

- (1) Produk pertambangan hasil pengolahan dan/atau pemurnian berupa *Konsentrat besi (hematit, magnetit) dengan kadar $\geq 62\%$ Fe dan $\leq 1\%$ TiO₂, Konsentrat besi laterit (gutit, hematit, magnetit) dengan kadar $\geq 50\%$ Fe dan $\geq 10\%$ (Al₂O₃+SiO₂), Konsentrat pasir besi (lamela magnetit - ilmenit) dengan kadar $\geq 56\%$ Fe dan $1\% < \text{TiO}_2 \leq 25\%$, Pellet konsentrat pasir besi (lamela magnetit - ilmenit) dengan kadar $\geq 54\%$ Fe dan $1\% < \text{TiO}_2 \leq 25\%$, Konsentrat mangan dengan kadar $\geq 49\%$ Mn, Konsentrat tembaga dengan kadar $\geq 15\%$ Cu, Konsentrat timbal dengan kadar $\geq 56\%$ Pb, Konsentrat seng dengan kadar $\geq 51\%$ Zn,*

Konsentrat kromit dengan kadar $\geq 40\%$ Cr_2O_3 dan $\geq 13\%$ Fe, Konsentrat ilmenite dengan kadar $\geq 45\%$ TiO_2 , Konsentrat rutil dengan kadar $\geq 90\%$ TiO_2 , Lumpur anoda (anode slime), dan Bauksit yang telah dilakukan pencucian (washed bauxite) dengan kadar $\geq 42\%$ Al_2O_3 sebagaimana tercantum dalam Lampiran I yang merupakan bagian tidak terpisahkan dari Peraturan Menteri ini, hanya dapat diekspor sampai dengan tanggal 10 Juni 2023 yang dibuktikan dengan nomor dan tanggal pendaftaran Pemberitahuan Pabean Ekspor dari kantor pabean.

- (2) *Barang pertambangan berupa Konsentrat besi (hematit, magnetit) dengan kadar $\geq 62\%$ Fe dan $\leq 1\%$ TiO_2 , Konsentrat besi laterit (gutit, hematit, magnetit) dengan kadar $\geq 50\%$ Fe dan $\geq 10\%$ ($\text{Al}_2\text{O}_3 + \text{SiO}_2$), Konsentrat pasir besi (lamela magnetit - ilmenit) dengan kadar $\geq 56\%$ Fe dan $1\% < \text{TiO}_2 \leq 25\%$, Pellet konsentrat pasir besi (lamela magnetit - ilmenit) dengan kadar $\geq 54\%$ Fe dan $1\% < \text{TiO}_2 \leq 25\%$, Konsentrat mangan dengan kadar $\geq 49\%$ Mn, Konsentrat tembaga dengan kadar $\geq 15\%$ Cu, Konsentrat timbal dengan kadar $\geq 56\%$ Pb, Konsentrat seng dengan kadar $\geq 51\%$ Zn, Konsentrat kromit dengan kadar $\geq 40\%$ Cr_2O_3 dan $\geq 13\%$ Fe, Konsentrat ilmenite dengan kadar $\geq 45\%$ TiO_2 , Konsentrat rutil dengan kadar $\geq 90\%$ TiO_2 , Lumpur anoda (anode slime), dan Bauksit yang telah dilakukan pencucian (washed bauxite) dengan kadar $\geq 42\%$ Al_2O_3 sebagaimana tercantum dalam Lampiran I yang merupakan bagian tidak terpisahkan dari Peraturan Menteri ini, hanya dapat diekspor mulai tanggal 11 Juni 2023 untuk keperluan penelitian dan pengembangan, keperluan Ekspor kembali (re-Ekspor), dan keperluan Ekspor produk industri yang dibuktikan dengan nomor dan tanggal pendaftaran Pemberitahuan Pabean Ekspor dari kantor pabean.*

Pasal 47

- (1) Ketentuan mengenai kriteria teknis kayu olahan dalam bentuk S4S (*surfaced four side*), E2E atau E4E yang berasal dari:
 - a. kayu merbau, meranti putih dan meranti kuning dengan luas penampang tidak lebih dari 15.000 mm²; dan
 - b. selain kayu merbau, meranti putih dan meranti kuning dengan luas penampang tidak lebih dari 4.000 mm²,sebagaimana tercantum dalam Lampiran I yang merupakan bagian tidak terpisahkan dari Peraturan Menteri ini, hanya berlaku untuk pengapalan sampai dengan tanggal 31 Desember 2021 yang dibuktikan dengan nomor dan tanggal pendaftaran Pemberitahuan Pabean Ekspor dari kantor pabean.
- (2) Ketentuan mengenai kriteria teknis kayu olahan dalam bentuk S4S (*surfaced four side*), E2E atau E4E yang berasal dari:
 - a. kayu merbau dengan luas penampang tidak lebih dari 10.000 mm²; dan
 - b. selain kayu merbau dengan luas penampang tidak lebih dari 4.000 mm²,sebagaimana tercantum dalam Lampiran I yang merupakan bagian tidak terpisahkan dari Peraturan Menteri ini, hanya berlaku untuk pengapalan mulai tanggal 1 Januari 2022 yang dibuktikan dengan nomor dan tanggal pendaftaran Pemberitahuan Pabean Ekspor dari kantor pabean.

Pasal 48

Dalam hal Peraturan Menteri ini memberikan pilihan tidak mengatur, tidak lengkap, atau tidak jelas, dan/atau adanya staganasi pemerintahan, Menteri dapat melakukan diskresi untuk mengatasi persoalan konkret dalam penyelenggaraan urusan pemerintahan terkait dengan kebijakan dan pengaturan Ekspor sesuai dengan peraturan perundang-undangan.

Pasal 49

Pada saat Peraturan Menteri ini mulai berlaku:

- a. Perizinan Berusaha berupa Ekspor Terdaftar dan Persetujuan Ekspor, serta dokumen berupa pengecualian, surat penjelasan, dan surat keterangan yang telah diterbitkan berdasarkan peraturan menteri perdagangan yang mengatur ketentuan mengenai Ekspor sebelum berlakunya Peraturan Menteri ini, dinyatakan tetap berlaku sampai dengan masa berlakunya berakhir;
- b. Ekspor Terdaftar Sarang Burung Walet yang telah diterbitkan berdasarkan Peraturan Menteri Perdagangan Nomor 51/M-DAG/PER/7/2012 tentang Ketentuan Ekspor Sarang Burung Walet ke Republik Rakyat China (Berita Negara Republik Indonesia Tahun 2012 Nomor 849), dinyatakan tetap berlaku dan harus disesuaikan dengan ketentuan dalam Peraturan Menteri ini paling lama 90 (sembilan puluh) hari terhitung sejak tanggal berlakunya Peraturan Menteri ini;
- c. Perizinan Berusaha di bidang Ekspor berupa Ekspor Terdaftar dan Persetujuan Ekspor yang telah diajukan sebelum berlakunya Peraturan Menteri ini dan diterbitkan setelah berlakunya Peraturan Menteri ini, dilaksanakan berdasarkan peraturan menteri perdagangan yang mengatur mengenai ketentuan Ekspor sebelum berlakunya Peraturan Menteri ini;
- d. Dokumen V-Legal yang telah diterbitkan oleh Lembaga Verifikasi Legalitas Kayu sebelum berlakunya Peraturan Menteri ini, dinyatakan masih tetap berlaku sampai dengan selesainya Ekspor Produk Industri Kehutanan;
- e. dokumen lain berupa pertimbangan teknis, dan/atau rekomendasi yang diterbitkan oleh kementerian/lembaga pemerintah nonkementerian sebelum Peraturan Menteri ini berlaku, yang diperlukan dalam penerbitan Perizinan Berusaha di Bidang Ekspor atau penerbitan surat keterangan, dinyatakan tetap berlaku sampai dengan masa berlakunya berakhir dan sepanjang tidak bertentangan dengan Peraturan Menteri ini;

- f. dokumen lain berupa pengecualian, surat penjelasan, surat keterangan, pertimbangan teknis, dan/atau rekomendasi yang diterbitkan oleh kementerian/ lembaga pemerintah nonkementerian sebelum Peraturan Menteri ini berlaku, yang diperlukan dalam pelaksanaan Ekspor, dinyatakan tetap berlaku sampai dengan masa berlakunya berakhir;
- g. Petunjuk Teknis pelaksanaan peraturan menteri perdagangan yang mengatur mengenai ketentuan Ekspor sebelum berlakunya Peraturan Menteri ini, dinyatakan tetap berlaku sepanjang tidak bertentangan dengan Peraturan Menteri ini;
- h. Surveyor pelaksana Verifikasi atau Penelusuran Teknis Ekspor yang telah ditetapkan berdasarkan peraturan menteri perdagangan yang mengatur mengenai ketentuan Ekspor sebelum berlakunya Peraturan Menteri ini, dinyatakan tetap dapat melaksanakan tugasnya sepanjang tidak bertentangan dengan Peraturan Menteri ini;
- i. Tim yang telah ditetapkan berdasarkan peraturan menteri perdagangan yang mengatur mengenai ketentuan Ekspor sebelum berlakunya Peraturan Menteri ini, dinyatakan masih tetap berlaku sampai dengan masa berlaku berakhir; dan
- j. Laporan Surveyor yang telah diterbitkan berdasarkan peraturan menteri perdagangan yang mengatur mengenai ketentuan Ekspor sebelum berlakunya Peraturan Menteri ini, dinyatakan masih tetap berlaku sampai dengan selesainya Ekspor.

Pasal 50

Pada saat Peraturan Menteri ini mulai berlaku:

- a. Keputusan Menteri Perindustrian dan Perdagangan Nomor 225/KP/X/1995 tentang Pengeluaran Barang-Barang ke Luar Negeri di Luar Ketentuan Umum di Bidang Ekspor sebagaimana telah diubah dengan Keputusan Menteri Perindustrian dan Perdagangan Nomor 254/MPP/KEP/8/1996 tentang Perubahan atas

- Keputusan Menteri Perindustrian dan Perdagangan Nomor 225/KP/X/1995 tentang Pengeluaran Barang-Barang ke Luar Negeri di Luar Ketentuan Umum di Bidang Ekspor;
- b. Keputusan Menteri Perindustrian dan Perdagangan Nomor 516/MPP/Kep/11/1998 tentang Ketentuan Ekspor Maniok (Ubi Kayu);
 - c. Peraturan Menteri Perdagangan Nomor 13/M-DAG/PER/3/2012 tentang Ketentuan Umum di bidang Ekspor (Berita Negara Republik Indonesia Tahun 2012 Nomor 395);
 - d. Peraturan Menteri Perdagangan Nomor 51/M-DAG/PER/7/2012 tentang Ketentuan Ekspor Sarang Burung Walet ke Republik Rakyat China (Berita Negara Republik Indonesia Tahun 2012 Nomor 849);
 - e. Peraturan Menteri Perdagangan Nomor 47/M-DAG/PER/7/2012 tentang Ketentuan Ekspor Prekursor Non Farmasi (Berita Negara Republik Indonesia Tahun 2012 Nomor 847) sebagaimana telah diubah dengan ~~je~~ Peraturan Menteri Perdagangan Nomor 72/M-DAG/PER/12/2013 tentang Perubahan atas Peraturan Menteri Perdagangan Nomor 47/M-DAG/PER/7/2012 tentang Ketentuan Ekspor Prekursor Non Farmasi (Berita Negara Republik Indonesia Tahun 2013 Nomor 2);
 - f. Peraturan Menteri Perdagangan Nomor 45/M-DAG/PER/7/2017 tentang Pendelegasian Kewenangan Penerbitan Perizinan di Bidang Perdagangan Luar Negeri kepada Badan Pengusahaan Kawasan Perdagangan Bebas dan Pelabuhan Bebas Batam, Badan Pengusahaan Kawasan Perdagangan Bebas dan Pelabuhan Bebas Bintan, dan Badan Pengusahaan Kawasan Perdagangan Bebas dan Pelabuhan Bebas Karimun (Berita Negara Republik Indonesia Tahun 2017 Nomor 914);

- g. Peraturan Menteri Perdagangan Nomor 01 Tahun 2018 tentang Ketentuan Ekspor dan Impor Beras (Berita Negara Republik Indonesia Tahun 2018 Nomor 5);
- h. Peraturan Menteri Perdagangan Nomor 10/M-DAG/PER/6/2005 tentang Ketentuan Ekspor dan Impor Intan Kasar sebagaimana telah beberapa kali diubah terakhir dengan Peraturan Menteri Perdagangan Nomor 11 Tahun 2018 tentang Perubahan Kedua atas Peraturan Menteri Perdagangan Nomor 10/M-DAG/PER/6/2005 tentang Ketentuan Ekspor dan Impor Intan Kasar (Berita Negara Republik Indonesia Tahun 2018 Nomor 70);
- i. Peraturan Menteri Perdagangan Nomor 32 Tahun 2018 tentang Ketentuan Ekspor Produk Industri Pertambangan sebagai Barang Contoh untuk Keperluan Penelitian dan Pengembangan Teknologi Pengolahan dan/atau Pemurnian (Berita Negara Republik Indonesia Tahun 2018 Nomor 226);
- j. Peraturan Menteri Perdagangan Nomor 44/M-DAG/PER/7/2014 tentang Ketentuan Ekspor Timah (Berita Negara Republik Indonesia Tahun 2014 Nomor 1060) sebagaimana telah beberapa kali diubah terakhir dengan Peraturan Menteri Perdagangan Nomor 53 Tahun 2018 tentang Perubahan Kedua atas Peraturan Menteri Perdagangan Nomor 44/M-DAG/PER/7/2014 tentang Ketentuan Ekspor Timah (Berita Negara Republik Indonesia Tahun 2018 Nomor 527);
- k. Peraturan Menteri Perdagangan Nomor 114 Tahun 2018 tentang Ketentuan Ekspor Pupuk Urea Nonsubsidi (Berita Negara Republik Indonesia Tahun 2018 Nomor 1649);
- l. Peraturan Menteri Perdagangan Nomor 122 Tahun 2018 tentang Ketentuan Ekspor Tumbuhan Alam dan Satwa Liar yang tidak Dilindungi Undang-Undang dan Termasuk Dalam Daftar CITES (Berita Negara Republik Indonesia Tahun 2018 Nomor 1731);

- m. Peraturan Menteri Perdagangan Nomor 21 Tahun 2019 tentang Ketentuan Ekspor dan Impor Minyak Bumi, Gas Bumi, dan Bahan Bakar Lain (Berita Negara Republik Indonesia Tahun 2019 Nomor 289);
- n. Peraturan Menteri Perdagangan Nomor 04 Tahun 2018 tentang Ketentuan Ekspor Sisa dan Scrap Logam (Berita Negara Republik Indonesia Tahun 2018 Nomor 62) sebagaimana telah diubah dengan Peraturan Menteri Perdagangan Nomor 36 Tahun 2019 tentang Perubahan atas Peraturan Menteri Perdagangan Nomor 04 Tahun 2018 tentang Ketentuan Ekspor Sisa dan Scrap Logam (Berita Negara Republik Indonesia Tahun 2019 Nomor 623);
- o. Peraturan Menteri Perdagangan Nomor 29 Tahun 2019 tentang Ketentuan Ekspor dan Impor Hewan dan Produk Hewan (Berita Negara Republik Indonesia Tahun 2019 Nomor 460) sebagaimana telah diubah dengan Peraturan Menteri Perdagangan Nomor 72 Tahun 2019 tentang Perubahan atas Peraturan Menteri Perdagangan Nomor 29 Tahun 2019 tentang Ketentuan Ekspor dan Impor Hewan dan Produk Hewan (Berita Negara Republik Indonesia Tahun 2019 Nomor 1095);
- p. Peraturan Menteri Perdagangan Nomor 39/M-DAG/PER/7/2014 tentang Ketentuan Ekspor Batu Bara dan Produk Batu Bara (Berita Negara Republik Indonesia Tahun 2014 Nomor 1002) sebagaimana telah beberapa kali diubah terakhir dengan Peraturan Menteri Perdagangan Nomor 95 Tahun 2018 tentang Perubahan Ketiga atas Peraturan Menteri Perdagangan Nomor 39/M-DAG/PER/7/2014 tentang Ketentuan Ekspor Batu Bara dan Produk Batu Bara (Berita Negara Republik Indonesia Tahun 2018 Nomor 1294);
- q. Peraturan Menteri Perdagangan Nomor 96 Tahun 2019 tentang Ketentuan Ekspor Produk Pertambangan Hasil Pengolahan dan Pemurnian (Berita Negara Republik Indonesia Tahun 2020 Nomor 2);

- r. Peraturan Menteri Perdagangan Nomor 109 Tahun 2018 tentang Ketentuan Ekspor Kopi (Berita Negara Republik Indonesia Tahun 2018 Nomor 1647) sebagaimana telah diubah dengan Peraturan Menteri Perdagangan Nomor 80 Tahun 2019 tentang Perubahan atas Peraturan Menteri Perdagangan Nomor 109 Tahun 2018 tentang Ketentuan Ekspor Kopi (Berita Negara Republik Indonesia Tahun 2019 Nomor 1291);
- s. Peraturan Menteri Perdagangan Nomor 57 Tahun 2020 tentang Ketentuan Ekspor Bahan Baku Masker, Masker, dan Alat Pelindung Diri (Berita Negara Republik Indonesia Tahun 2020 Nomor 633); dan
- t. Peraturan Menteri Perdagangan Nomor 74 Tahun 2020 tentang Ketentuan Ekspor Produk Industri Kehutanan (Berita Negara Republik Indonesia Tahun 2020 Nomor 1097) sebagaimana telah diubah dengan Peraturan Menteri Perdagangan Nomor 93 Tahun 2020 tentang Perubahan atas Peraturan Menteri Perdagangan Nomor 74 Tahun 2020 tentang Ketentuan Ekspor Produk Industri Kehutanan (Berita Negara Republik Indonesia Tahun 2020 Nomor 1325),
dicabut dan dinyatakan tidak berlaku.

Pasal 51

Peraturan Menteri ini mulai berlaku setelah 228 (dua ratus dua puluh delapan) hari terhitung sejak tanggal diundangkan.

Agar setiap orang mengetahuinya, memerintahkan pengundangan Peraturan Menteri ini dengan penempatannya dalam Berita Negara Republik Indonesia.

Ditetapkan di Jakarta
pada tanggal 1 April 2021

MENTERI PERDAGANGAN REPUBLIK INDONESIA,

ttd.

MUHAMMAD LUTFI

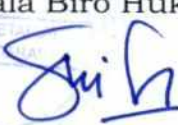
Diundangkan di Jakarta
pada tanggal 1 April 2021

DIREKTUR JENDERAL
PERATURAN PERUNDANG-UNDANGAN
KEMENTERIAN HUKUM DAN HAK ASASI MANUSIA
REPUBLIK INDONESIA,

ttd.

WIDODO EKATJAHJANA

BERITA NEGARA REPUBLIK INDONESIA TAHUN 2021 NOMOR 298

Salinan sesuai dengan aslinya
Sekretariat Jenderal
Kementerian Perdagangan
Kepala Biro Hukum,

Sri Hariyati



LAMPIRAN I

PERATURAN MENTERI PERDAGANGAN REPUBLIK INDONESIA

NOMOR 19 TAHUN 2021

TENTANG

KEBIJAKAN DAN PENGATURAN EKSPOR

PERIZINAN BERUSAHA DI BIDANG EKSPOR

I. SARANG BURUNG WALET (SBW)

| No | Pos Tarif/HS | Uraian Barang | Persyaratan | Keterangan | ET | PE | LS |
|----|---------------|---|---|--|----|----|----|
| 1. | ex 0410.00.10 | Sarang Burung Walet yang didapat dari habitat buatan Burung Walet | Eksportir Terdaftar (ET) SBW 1. Nomor Kontrol Veteriner dari Otoritas Veteriner; 2. Keputusan penetapan tempat pelaksanaan tindakan karantina dari menteri yang menyelenggarakan urusan pemerintahan di bidang pertanian; dan 3. Surat pernyataan mandiri yang memuat informasi mengenai profil perusahaan, sumber bahan baku (rumah walet), kapasitas produksi, jumlah tenaga kerja, dan peralatan produksi. | Memiliki dokumen sertifikat sanitasi (KH-12) yang diterbitkan kementerian yang menyelenggarakan urusan pemerintahan di bidang pertanian untuk setiap pengiriman. Masa berlaku ET SBW adalah selama perusahaan yang bersangkutan masih menjalankan kegiatan usaha di | √ | | |

| No | Pos Tarif/HS | Uraian Barang | Persyaratan | Keterangan | ET | PE | LS |
|----|--------------|---------------|---|---|----|----|----|
| | | | <p>Perubahan ET-SBW:</p> <ol style="list-style-type: none"> ET SBW yang masih berlaku; dan Dokumen yang mengalami perubahan. | <p>bidang ekspor SBW.</p> <p>Masa Berlaku Perubahan ET SBW selama perusahaan yang bersangkutan masih menjalankan kegiatan usaha di bidang ekspor SBW.</p> | | | |

II. BERAS

| No | Pos Tarif/HS | Uraian Barang | Persyaratan | Keterangan | ET | PE | LS |
|-----------|-----------------------------|--|--|--|----|----|----|
| A. | UNTUK KEPERLUAN UMUM | | | | | | |
| | A. PERUSAHAAN UMUM BULOG | | | | | | |
| | 10.06 | Beras. | <p>Persetujuan Ekspor (PE) Beras Keperluan Umum (Perusahaan Umum BULOG):</p> <p>Hasil kesepakatan rapat koordinasi terbatas yang dikordinasikan oleh menteri yang menyelenggarakan koordinasi, sinkronisasi, dan pengendalian urusan kementerian dalam penyelenggaraan pemerintahan</p> | <p>Penerbitan Persetujuan Ekspor berdasarkan:</p> <ol style="list-style-type: none"> Neraca Komoditas; dan/atau Hasil kesepakatan rapat koordinasi terbatas yang | | | |
| | 1006.30 | - Beras setengah giling atau digiling seluruhnya, disosoh atau dikilapkan maupun tidak : | | | | | |
| | | -- Lain-lain: | | | | | |
| 2. | ex 1006.30.99 | --- Lain-lain | | | | | |

| No | Pos Tarif/HS | Uraian Barang | Persyaratan | Keterangan | ET | PE | LS |
|----|--------------|---------------|--|---|----|----|----|
| | | | <p>di bidang perekonomian.</p> <p>Perubahan PE Beras Keperluan Umum (Perusahaan Umum BULOG):</p> <p>Dalam hal perubahan identitas eksportir:</p> <ol style="list-style-type: none"> 1. PE Beras Keperluan Umum (Perusahaan Umum BULOG) yang masih berlaku; dan 2. Dokumen yang mengalami perubahan. | <p>dikoordinasikan oleh menteri yang menyelenggarakan koordinasi, sinkronisasi, dan pengendalian urusan kementerian dalam penyelenggaraan pemerintahan di bidang perekonomian.</p> <p>Hanya dapat dilakukan oleh Perum BULOG.</p> <p>Beras yang diproduksi tidak melalui sistem pertanian organik dengan tingkat kepecahan diatas 5% sampai dengan 25%.</p> <p>Masa berlaku PE Beras Keperluan Umum (Perusahaan</p> | | | |

| No | Pos Tarif/HS | Uraian Barang | | Persyaratan | Keterangan | ET | PE | LS |
|--------------------------------|---------------|--|-------------------|---|--|----|----|----|
| | | | | | Umum BULOG) Paling lama 1 tahun takwim. Masa berlaku perubahan PE Beras Keperluan Umum (Perusahaan Umum BULOG) selama sisa masa berlaku PE Beras Keperluan Umum (Perusahaan Umum BULOG). | | | |
| B. BUMN/BUMD/PERUSAHAAN SWASTA | | | | | | | | |
| | 10.06 | Beras. | | PE Beras Keperluan Umum (BUMN/BUMD/PERUSAHAAN SWASTA): | Penerbitan Persetujuan Ekspor berdasarkan: a. Neraca Komoditas, dalam hal telah ditetapkan; atau b. Data yang tersedia, dalam hal Neraca Komoditas belum ditetapkan. | | | |
| | | - Beras setengah giling atau digiling seluruhnya, disosoh atau dikilapkan maupun tidak : | | 1. Pernyataan pesanan dari calon pembeli di luar negeri; dan 2. Data yang tersedia, dalam hal Neraca Komoditas belum ditetapkan. | | | | |
| 3. | ex 1006.30.30 | -- Beras ketan | Beras ketan hitam | Perubahan PE Beras Keperluan Umum (BUMN/BUMD/PERUSAHAAN SWASTA): Dalam hal perubahan identitas | | | √ | |
| | | | | | Masa berlaku PE | | | |

| No | Pos Tarif/HS | Uraian Barang | | Persyaratan | Keterangan | ET | PE | LS |
|----|---------------|---------------|--|--|--|----|----|----|
| | | | | eksportir: 1. PE Beras Keperluan Umum (BUMN/BUMD/PERUSAHAAN SWASTA) yang masih berlaku; dan 2. Dokumen yang mengalami perubahan. | Beras Keperluan Umum (BUMN/BUMD/PERUSAHAAN SWASTA) paling lama 1 tahun takwim. Masa berlaku perubahan PE Beras Keperluan Umum (BUMN/BUMD/PERUSAHAAN SWASTA) selama sisa masa berlaku PE Beras Keperluan Umum (BUMN/BUMD/PERUSAHAAN SWASTA). | | | |
| | | -- Lain-lain: | | | | | | |
| 4. | ex 1006.30.99 | --- Lain-lain | | PE Beras Keperluan Umum (BUMN/BUMD/PERUSAHAAN SWASTA): 1. Sertifikat organik dari lembaga sertifikasi organik yang telah diverifikasi oleh Komite Akreditasi Nasional (KAN); | Penerbitan Persetujuan Ekspor berdasarkan: a. Neraca Komoditas, dalam hal telah ditetapkan; atau | | √ | |

| No | Pos Tarif/HS | Uraian Barang | Persyaratan | Keterangan | ET | PE | LS |
|----|--------------|---------------|---|---|----|----|----|
| | | | <p>2. Pernyataan pesanan dari calon pembeli di luar negeri; dan</p> <p>3. Data yang tersedia, dalam hal Neraca Komoditas belum ditetapkan.</p> <p>PE Beras Keperluan Umum (BUMN/BUMD/PERUSAHAAN SWASTA):</p> <p>Dalam hal perubahan identitas eksportir:</p> <p>1. PE Beras Keperluan Umum (BUMN/BUMD/PERUSAHAAN SWASTA) yang masih berlaku; dan</p> <p>2. Dokumen yang mengalami perubahan.</p> | <p>b. Data yang tersedia, dalam hal Neraca Komoditas belum ditetapkan.</p> <p>Beras yang diproduksi melalui sistem pertanian organik dengan tingkat kepecahan paling tinggi 25%.</p> <p>Masa berlaku PE Beras Keperluan Umum (BUMN/BUMD/PERUSAHAAN SWASTA) paling lama 1 tahun takwim.</p> <p>Masa berlaku perubahan PE Beras Keperluan Umum (BUMN/BUMD/PERUSAHAAN SWASTA) selama sisa masa berlaku PE Beras Keperluan Umum</p> | | | |

| No | Pos Tarif/HS | Uraian Barang | Persyaratan | Keterangan | ET | PE | LS |
|----|--------------|---------------|--|--|----|----|----|
| | | | | (BUMN/BUMD/PE RUSAHAAN SWASTA). | | | |
| | | | <p>PE Beras Keperluan Umum (BUMN/BUMD/PERUSAHAAN SWASTA):</p> <ol style="list-style-type: none"> 1. Pernyataan pesanan dari calon pembeli di luar negeri; dan 2. Data yang tersedia, dalam hal Neraca Komoditas belum ditetapkan. <p>Perubahan PE Beras Keperluan Umum (BUMN/BUMD/PERUSAHAAN SWASTA):</p> <p>Dalam hal perubahan identitas eksportir:</p> <ol style="list-style-type: none"> 1. PE Beras Keperluan Umum (BUMN/BUMD/PERUSAHAAN SWASTA) yang masih berlaku; dan 2. Dokumen yang mengalami perubahan. | <p>Penerbitan Persetujuan Ekspor berdasarkan:</p> <ol style="list-style-type: none"> a. Neraca Komoditas, dalam hal telah ditetapkan; atau b. Data yang tersedia, dalam hal Neraca Komoditas belum ditetapkan. <p>Beras yang diproduksi tidak melalui sistem pertanian organik dengan tingkat kepecahan paling tinggi 5%.</p> <p>Masa berlaku PE Beras Keperluan Umum (BUMN/BUMD/PE RUSAHAAN</p> | | | |

| No | Pos Tarif/HS | Uraian Barang | Persyaratan | Keterangan | ET | PE | LS |
|-----------|--------------------|---|---|---|----|----|----|
| | | | | SWASTA) paling lama 1 tahun takwim. Masa berlaku perubahan PE Beras Keperluan Umum (BUMN/BUMD/PE RUSAHAAN SWASTA) selama sisa masa berlaku PE Beras Keperluan Umum (BUMN/BUMD/PE RUSAHAAN SWASTA). | | | |
| B. | UNTUK HIBAH | | | | | | |
| | 10.06 | Beras | PE Beras Keperluan Hibah: 1. Hasil kesepakatan rapat koordinasi terbatas yang dikoordinasikan oleh menteri yang menyelenggarakan koordinasi, sinkronisasi, dan pengendalian urusan kementerian dalam pemerintahan di bidang perekonomian; dan 2. Rekomendasi dari kementerian/badan/instansi yang menyelenggarakan | Penerbitan Persetujuan Ekspor berdasarkan: a. Neraca Komoditas; dan/atau b. Hasil kesepakatan rapat koordinasi terbatas yang dikoordinasikan oleh menteri yang | | | |
| | 1006.30 | - Beras setengah giling atau digiling seluruhnya, disosoh atau dikilapkan maupun tidak: | | | | | |
| | | -- Lain-lain: | | | | | |
| 5. | ex 1006.30.99 | --- Lain-lain | | | | | √ |

| No | Pos Tarif/HS | Uraian Barang | Persyaratan | Keterangan | ET | PE | LS |
|----|--------------|---------------|--|--|----|----|----|
| | | | <p>urusan pemerintahan di bidang penanggulangan bencana atau penyelenggaraan bantuan sosial.</p> <p>Perubahan PE Beras Keperluan Hibah:</p> <p>Dalam hal perubahan identitas eksportir:</p> <ol style="list-style-type: none"> 1. PE Beras Keperluan Hibah yang masih berlaku; dan 2. Dokumen yang mengalami perubahan. | <p>menyelenggarakan koordinasi, sinkronisasi, dan pengendalian urusan kementerian dalam penyelenggaraan pemerintahan di bidang perekonomian.</p> <p>Hanya dapat dilakukan oleh Badan Usaha Milik Negara.</p> <p>Beras dengan tingkat kepecahan paling tinggi 25% (dua puluh lima persen).</p> <p>Masa berlaku PE Beras Keperluan Hibah paling lama 1 (satu) tahun takwim.</p> <p>Masa berlaku perubahan PE Beras Keperluan</p> | | | |

| No | Pos Tarif/HS | Uraian Barang | Persyaratan | Keterangan | ET | PE | LS |
|----|--------------|---------------|-------------|--|----|----|----|
| | | | | Hibah selama sisa masa berlaku PE Beras Keperluan Hibah. | | | |

III. HEWAN DAN PRODUK HEWAN

| No | Pos Tarif/HS | Uraian Barang | Persyaratan | Keterangan | ET | PE | LS | | |
|-----|---------------|--|---|--|----|----|----|---|--|
| | 01.01 | Kuda, keledai, bagal dan hinnie, hidup. | <p>PE Hewan dan Produk Hewan:</p> <p>1. Rekomendasi dari kementerian yang menyelenggarakan urusan pemerintahan di bidang pertanian atau data yang tersedia, dalam hal Neraca Komoditas belum ditetapkan; dan</p> <p>2. Laporan realisasi ekspor tahun sebelumnya bagi perusahaan yang telah melaksanakan ekspor dan/atau rencana ekspor tahun berjalan.</p> <p>Perubahan PE Hewan dan Produk Hewan:</p> <p>Dalam hal perubahan identitas eksportir:</p> <p>1. PE Hewan dan Produk</p> | <p>Penerbitan Persetujuan Ekspor berdasarkan:</p> <p>a. Neraca Komoditas, dalam hal telah ditetapkan; atau</p> <p>b. Data yang tersedia, dalam hal Neraca Komoditas belum ditetapkan.</p> <p>Masa berlaku PE Hewan dan Produk Hewan:</p> <p>a. Selama 1 tahun takwim, dalam hal Neraca</p> | | | | | |
| | | - Kuda: | | | | | | | |
| 6. | ex 0101.21.00 | -- Bibit Pacu, Tunggang, Tarik, Kaveleri, Polo, dan Kesayangan | | | | | | √ | |
| | 01.02 | Binatang hidup jenis lembu. | | | | | | | |
| | | - Sapi: | | | | | | | |
| 7. | 0102.21.00 | -- Bibit | | | | | | √ | |
| | | - Kerbau: | | | | | | | |
| 8. | 0102.31.00 | -- Bibit | | | | | | √ | |
| 9. | 0102.39.00 | -- Lain-lain | | | | | | √ | |
| | 01.03 | Babi hidup. | | | | | | | |
| 10. | ex 0103.10.00 | - Bibit Pedaging dan Pelemak | | | | | | √ | |
| | | - Lain-lain: | | | | | | | |
| 11. | ex 0103.91.00 | -- Berat kurang dari 50 kg Hasil Budidaya | | | | | | √ | |
| 12. | ex 0103.92.00 | -- Berat 50 kg atau lebih Hasil Budidaya | | | | √ | | | |
| | 01.04 | Biri-biri dan kambing, hidup. | | | | | | | |
| | 0104.10 | - Biri-biri: | | | | | | | |
| 13. | ex 0104.10.10 | -- Bibit Pedaging, Perah, dan Woli/Bulu | | | | √ | | | |

| No | Pos Tarif/HS | Uraian Barang | | Persyaratan | Keterangan | ET | PE | LS |
|-----|---------------|--|--|--|--|----|----|----|
| 14. | 0104.10.90 | -- Lain-lain | | Hewan yang masih berlaku; dan | Komoditas telah ditetapkan; atau | | √ | |
| | 0104.20 | - Kambing: | | | | | | |
| 15. | ex 0104.20.10 | -- Bibit | Pedaging, Perah, dan Bulu/Rambut | 2. Dokumen yang mengalami perubahan. | b. Sesuai Rekomendasi, atau paling lama 1 (satu) tahun takwim dalam hal Neraca Komoditas belum ditetapkan. | | √ | |
| 16. | ex 0104.20.90 | -- Lain-lain | Hasil Budidaya | | | | | |
| | 01.05 | Unggas hidup, yaitu ayam dari spesies <i>Gallus domesticus</i> , bebek, angsa, kalkun, dan ayam guinea. | | Dalam hal perubahan Pos Tarif/HS dan uraian barang, jumlah dan satuan, pelabuhan muat dan/atau negara tujuan: | Masa berlaku perubahan PE Hewan dan Produk Hewan selama sisa masa berlaku PE Hewan dan Produk Hewan. | | | |
| | 0105.11 | -- Ayam dari spesies <i>Gallus domesticus</i> | | | | | | |
| 17. | ex 0105.11.10 | --- Ayam bibit | Pedaging dan Petelur | 1. PE Hewan dan Produk Hewan yang masih berlaku; | | | √ | |
| | 0105.13 | -- Bebek: | | | | | | |
| 18. | ex 0105.13.10 | --- Bebek bibit | Pedaging dan Petelur | 2. Rekomendasi perubahan dari kementerian yang menyelenggarakan urusan pemerintahan di bidang pertanian, atau data yang tersedia, dalam hal Neraca Komoditas belum ditetapkan; dan | | | √ | |
| | 0105.94 | -- Ayam dari spesies <i>Gallus domesticus</i> | | | | | | |
| 19. | 0105.94.10 | --- Ayam bibit, selain ayam sabung | | 3. Laporan realisasi ekspor bagi eksportir yang telah mendapatkan PE sebelumnya. | | | √ | |
| | 01.06 | Binatang hidup lainnya. | | | | | | |
| | | - Binatang menyusui: | | | | | | |
| 20. | ex 0106.14.00 | -- Kelinci dan hare | Bibit Kelinci | | | | √ | |
| | | - Burung: | | | | | | |
| 21. | ex 0106.39.00 | -- Lain-lain | Bibit Puyuh dan Bibit Merpati | | | | √ | |
| | 05.11 | Produk hewani tidak dirinci atau termasuk dalam pos lain; binatang mati dari Bab 1 atau 3, tidak layak untuk dikonsumsi manusia. | | | | | | |
| 22. | 0511.10.00 | - Mani dari binatang jenis lembu | | | | | √ | |
| | | - Lain-lain: | | | | | | |
| | 0511.99 | -- Lain-lain: | | | | | | |
| 23. | ex 0511.99.10 | --- Mani dari binatang peliharaan | Mani Babi, Kambing atau Biri-biri mini straw dan standar | | | | √ | |

IV. TUMBUHAN ALAM, SATWA LIAR DAN IKAN (PISCES) YANG TERMASUK DALAM DAFTAR CITES DAN NON CITES

| No | Pos Tarif/HS | Uraian Barang | Persyaratan | Keterangan | ET | PE | LS |
|--------------|--|---|--|---|----|----|----|
| A. | JENIS TUMBUHAN ALAM DAN SATWA LIAR YANG TERMASUK DALAM DAFTAR CITES DAN NON CITES YANG MEMERLUKAN SURAT ANGKUT TUMBUHAN ALAM DAN SATWA LIAR LUAR NEGERI (SATS-LN) DARI KEMENTERIAN LINGKUNGAN HIDUP DAN KEHUTANAN | | | | | | |
| CITES | | | | | | | |
| I. | Binatang Hidup Jenis Lembu | | | | | | |
| 24. | ex 0102.31.00 | Bibit Anoa dari jenis: - Anoa Dataran Rendah, Kerbau Pendek, Anoa Daratan (<i>Bubalus depressicornis</i>). - Anoa Pegunungan, Anoa Gunung (<i>Bubalus quarlesi</i>). | PE TUMBUHAN ALAM, SATWA LIAR DAN IKAN (TASLI): SATS-LN dari kementerian yang menyelenggarakan urusan pemerintahan di bidang lingkungan hidup dan kehutanan. | Penerbitan Peretujuan Ekspor berdasarkan: a. Neraca Komoditas, dalam hal telah ditetapkan; atau b. Data yang tersedia, dalam hal Neraca Komoditas belum ditetapkan. | | √ | |
| 25. | ex 0102.39.00 | Selain bibit, dari jenis: - Anoa dataran rendah, Kerbau Pendek, Anoa Daratan (<i>Bubalus depressicornis</i>). - Anoa Pegunungan, Anoa Gunung (<i>Bubalus quarlesi</i>). | Perubahan PE TASLI: Perubahan SATS-LN dari kementerian yang menyelenggarakan urusan pemerintahan di bidang lingkungan hidup dan kehutanan. Perpanjangan PE TASLI: Perpanjangan SATS-LN dari kementerian yang menyelenggarakan urusan pemerintahan di bidang lingkungan hidup dan kehutanan. | Masa berlaku PE TASLI sesuai masa berlaku SATS-LN. Masa berlaku perubahan PE TASLI selama sisa masa berlaku PE TASLI. Masa berlaku perpanjangan PE | | √ | |

| No | Pos Tarif/HS | Uraian Barang | Persyaratan | Keterangan | ET | PE | LS |
|------------|-------------------|---|---|--|----|----|----|
| | | | | TASLI sesuai masa berlaku perpanjangan SATS-LN. | | | |
| II. | Babi Hidup | | | | | | |
| 26. | ex 0103.10.00 | Bibit semua jenis Babi rusa (<i>Babyrousa spp</i>). | <p>PE TUMBUHAN ALAM, SATWA LIAR DAN IKAN (TASLI): SATS-LN dari kementerian yang menyelenggarakan urusan pemerintahan di bidang lingkungan hidup dan kehutanan.</p> <p>Perubahan PE TASLI: Perubahan SATS-LN dari kementerian yang menyelenggarakan urusan pemerintahan di bidang lingkungan hidup dan kehutanan.</p> <p>Perpanjangan PE TASLI: Perpanjangan SATS-LN dari kementerian yang menyelenggarakan urusan pemerintahan di bidang lingkungan hidup dan kehutanan.</p> | Penerbitan Persetujuan Ekspor berdasarkan: a. Neraca Komoditas, dalam hal telah ditetapkan; atau b. Data yang tersedia, dalam hal Neraca Komoditas belum ditetapkan. Masa berlaku PE TASLI sesuai masa berlaku SATS-LN. Masa berlaku perubahan PE TASLI selama sisa masa berlaku PE TASLI. Masa berlaku | | √ | |
| 27. | ex 0103.91.00 | Semua jenis Babirusa (<i>Babyrousa spp</i>) dengan berat kurang dari 50 kg, selain bibit. | | | | √ | |
| 28. | ex 0103.92.00 | Semua jenis Babi rusa (<i>Babyrousa spp</i>) dengan berat lebih dari 50 kg, selain bibit. | | | | √ | |

| No | Pos Tarif/HS | Uraian Barang | Persyaratan | Keterangan | ET | PE | LS |
|-------------|----------------------|--|--|--|----|----|----|
| | | | | perpanjangan PE TASLI sesuai masa berlaku perpanjangan SATS-LN. | | | |
| III. | Kambing hidup | | | | | | |
| 29. | ex 0104.20.10 | Bibit Kambing dari jenis Kambing Sumatera, Serow Sumatera (<i>Capricornis sumatrensis</i>). | PE TUMBUHAN ALAM, SATWA LIAR DAN IKAN (TASLI): SATS-LN dari kementerian yang menyelenggarakan urusan pemerintahan di bidang lingkungan hidup dan kehutanan. | Penerbitan Persetujuan Ekspor berdasarkan: | | √ | |
| 30. | ex 0104.20.90 | Kambing dari jenis Kambing Sumatera, Serow Sumatera (<i>Capricornis sumatrensis</i>) selain bibit. | Perubahan PE TASLI: Perubahan SATS-LN dari kementerian yang menyelenggarakan urusan pemerintahan di bidang lingkungan hidup dan kehutanan. Perpanjangan PE TASLI: Perpanjangan SATS-LN dari kementerian yang menyelenggarakan urusan pemerintahan di bidang lingkungan hidup dan kehutanan. | a. Neraca Komoditas, dalam hal telah ditetapkan; atau b. Data yang tersedia, dalam hal Neraca Komoditas belum ditetapkan. Masa berlaku PE TASLI sesuai masa berlaku SATS-LN. Masa berlaku perubahan PE TASLI selama sisa masa berlaku PE TASLI. | | √ | |

| No | Pos Tarif/HS | Uraian Barang | Persyaratan | Keterangan | ET | PE | LS |
|------------|-------------------------------|---|---|--|----|----|----|
| | | | | Masa berlaku perpanjangan PE TASLI sesuai masa berlaku perpanjangan SATS-LN. | | | |
| IV. | Binatang Hidup Lainnya | | | | | | |
| | Binatang Menyusui | | | | | | |
| 31. | 0106.11.00 | Semua Jenis Primata, antara lain: <ul style="list-style-type: none"> - Monyet Ekor Panjang (<i>Macaca fascicularis</i>) - Beruk (<i>Macaca nemestrina</i>) - Lutung Surili (<i>Presbytis comata</i>). - Monyet Hitam Sulawesi, Monyet Wolai (<i>Macaca nigra</i>). - Owa, Kera Tak Berbuntut (<i>Hylobatidae</i>)(semua jenis dari family <i>Hylobatidae</i>) kecuali Owa Jawa (<i>Hylobates moloch</i>). - Monyet Sulawesi, Monyet Endore (<i>Macaca ochreata</i>). - Monyet Sulawesi, Monyet Darre (<i>Macaca maura</i>). - Bokoi, Beruk Mentawai (<i>Macaca pagensis</i>). - Monyet Jambul, Monyet Boti (<i>Macaca tonkeana</i>). - Mawas Orang Utan (<i>Pongo pygmaeus dan Pongo abelii</i>). - Lutung Dahi Putih, Lutung Jirangan (<i>Presbytis frontata</i>). - Lutung Merah, Kelasi (<i>Presbytis rubicunda</i>). - Lutung Joja, Lutung Mentawai (<i>Presbytis</i> | PE TUMBUHAN ALAM, SATWA LIAR DAN IKAN (TASLI): SATS-LN dari kementerian yang menyelenggarakan urusan pemerintahan di bidang lingkungan hidup dan kehutanan. Perubahan PE TASLI: Perubahan SATS-LN dari kementerian yang menyelenggarakan urusan pemerintahan di bidang lingkungan hidup dan kehutanan. Perpanjangan PE TASLI: Perpanjangan SATS-LN dari kementerian yang menyelenggarakan urusan pemerintahan di bidang lingkungan hidup dan kehutanan. | Penerbitan Persetujuan Ekspor berdasarkan: a. Neraca Komoditas, dalam hal telah ditetapkan; atau b. Data yang tersedia, dalam hal Neraca Komoditas belum ditetapkan. Masa berlaku PE TASLI sesuai masa berlaku SATS-LN. Masa berlaku perubahan PE TASLI selama sisa masa berlaku PE | | √ | |

| No | Pos Tarif/HS | Uraian Barang | Persyaratan | Keterangan | ET | PE | LS |
|-----|---------------|---|-------------|---|----|----|----|
| | | <p><i>potenziani</i>).</p> <ul style="list-style-type: none"> - Bekantan Kahau (<i>Nasalis larvatus</i>). - Malu-Malu, Kukang Bukang (<i>Nycticebus coucang</i>). - Rungka, Lutung Kedih (<i>Presbytis thomasi</i>). - Simpei Mentawai, Beruk Simakubu (<i>Simias concolor</i>). - Binatang Hantu, Singapuar, Tarsius (semua dari genus <i>Tarsius</i>). - Primata lainnya. | | <p>TASLI.</p> <p>Masa berlaku perpanjangan PE TASLI sesuai masa berlaku perpanjangan SATS-LN.</p> | | | |
| 32. | 0106.12.00 | <p>Paus, Lumba-Lumba dan Porpoise (binatang menyusui dari ordo <i>Cetacea</i>); Manate dan Dugong (binatang menyusui dari ordo <i>Sirenia</i>); Anjing Laut, Singa Laut dan Beruang Laut (mamalia dari sub ordo <i>Pinnipedia</i>).</p> | | | | √ | |
| 33. | ex 0106.19.00 | <p>Binatang menyusui lainnya, antara lain jenis :</p> <ul style="list-style-type: none"> - Kalong Hitam (<i>Pteropus alecto</i>). - Kalong Kapauk (<i>Pteropus vampyrus</i>). - Gajah, Gajah Asia (<i>Elephas indicus/ Elephas maximus</i>). - Binturong, Binturong (<i>Arctictis binturong</i>). - Rusa Bawean (<i>Cervus kuhli / Axis kuhli</i>). - Anjing Ajag (<i>Cuon alpinus</i>). - Musang Air (<i>Cynogale bennetti</i>). - Kangguru Pohon (<i>Dendrolagus spp.</i>). (semua dari genus <i>Dendrolagus</i>). - Badak Sumatera (<i>Dicerorhinus sumatrensis</i>). - Macan Kumbang, Macan Tutul, Harimau Tutul (<i>Panthera pardus</i>). - Harimau Sumatera (<i>Panthera tigris sumatrae</i>). | | | | √ | |

| No | Pos Tarif/HS | Uraian Barang | Persyaratan | Keterangan | ET | PE | LS |
|-----|---------------|---|--|--|----|----|----|
| | | <ul style="list-style-type: none"> - Kucing Merah (<i>Catopuma badia</i>). - Kucing Hutan, Meong Cangkok, Kucing Kuwuk (<i>Prionailurus bengalensis</i>). - Kucing Batu (<i>Pardofelis marmorata</i>). - Kucing Dampak, Kucing Tandang (<i>Prionailurus planiceps</i>). - Kucing Emas (<i>Catopu matemmincki</i>). - Kucing Bakau (<i>Prionailurus viverrinus</i>). - Beruang Madu (<i>Helar ctosmalayanus</i>). - Landak Irian, Landak Semut, Nokdiak Moncong Panjang, Nokdiak Natafem (<i>Zaglossus bruijni</i>). - Berang-berang Cakar Kecil, Sero Ambrang (<i>Aonyx cinerea</i>). - Lutra, Berang-Berang Pantai (<i>Lutra lutra</i>). - Lutra Sumatera, Berang-Berang Gunung (<i>Lutra sumatrana</i>). - Trenggiling, Peusing (<i>Manis javanica</i>). - Harimau Dahan, Macan Dahan (<i>Neofelis nebulosa</i>). - Musang Congkok, Linsang Linsang (<i>Prionodon linsang</i>). - Jelarang Hitam (<i>Ratufa bicolor</i>). - Tapir, Cipan, Tapir Tenuk (<i>Tapirus indicus</i>). - Musang Luwak (<i>Paradoxurus hermaphroditus</i>) | | | | | |
| | | Binatang Melata (Reptilia) | | | | | |
| 34. | ex 0106.20.00 | Binatang melata, antara lain: - Ular (Snakes): <ul style="list-style-type: none"> - Ular Boa Tanah (<i>Candoia aspera</i>). - Ular Boa Pohon (<i>Candoiacarinata</i>). | PE TUMBUHAN ALAM, SATWA LIAR DAN IKAN (TASLI): SATS-LN dari kementerian yang menyelenggarakan urusan | Penerbitan Persetujuan Ekspor berdasarkan: | | √ | |

| No | Pos Tarif/HS | Uraian Barang | Persyaratan | Keterangan | ET | PE | LS |
|----|--------------|--|---|---|----|----|----|
| | | <ul style="list-style-type: none"> - Ular Sanca Irian (<i>Apodora papuama/Liasis olivaceus Papuanus</i>). - Ular Sanca Coklat (<i>Leiopythonal bertisii</i>). - Ular Sanca Hitam (<i>Liasis fuscus</i>). - Ular Sanca Macklot (<i>Liasis mackloti</i>). - Ular Sanca Permata (<i>Morelia amethystina</i>). - Ular Sanca Boelen (<i>Morelia boeleni</i>). - Ular Sanca Karpet (<i>Morelia spilota</i>). - Sanca Hijau (<i>Chondropyhton viridis/Morelia viridis</i>). - Sanca Bodo (<i>Python molurus/bivitatus</i>). - Ular Sanca Kembang (<i>Python/Malayopython reticulatus</i>). - Sanca Timor (<i>Python/Malayopython timorensis</i>). - Ular Gendang Hitam (<i>Python curtus</i>). - Ular Gendang Merah (<i>Python brongersmai</i>). - Ular Gendang Dipong (<i>Python breitensteini</i>). - Ular Kobra Jawa (<i>Naja sputatrix</i>). - Ular Kobra Sumatra (<i>Naja sumatrana</i>). - King Kobra (<i>Ophiophagus hannah</i>). - Ular Jali (<i>Ptyasmucosus</i>). <p>- Biawak (<i>Monitors</i>):</p> <ul style="list-style-type: none"> - Biawak Kalimantan (<i>Lanthanotus borneensis/Varanus borneensis</i>). - Biawak Aru (<i>Varanus beccari</i>). | <p>pemerintahan di bidang lingkungan hidup dan kehutanan.</p> <p>Perubahan PE TASLI: Perubahan SATS-LN dari kementerian yang menyelenggarakan urusan pemerintahan di bidang lingkungan hidup dan kehutanan.</p> <p>Perpanjangan PE TASLI: Perpanjangan SATS-LN dari kementerian yang menyelenggarakan urusan pemerintahan di bidang lingkungan hidup dan kehutanan.</p> | <p>a. Neraca Komoditas, dalam hal telah ditetapkan; atau</p> <p>b. Data yang tersedia, dalam hal Neraca Komoditas belum ditetapkan.</p> <p>Masa berlaku PE TASLI sesuai masa berlaku SATS-LN.</p> <p>Masa berlaku perubahan PE TASLI selama sisa masa berlaku PE TASLI.</p> <p>Masa berlaku perpanjangan PE TASLI sesuai masa berlaku perpanjangan SATS-LN.</p> | | | |

| No | Pos Tarif/HS | Uraian Barang | Persyaratan | Keterangan | ET | PE | LS |
|----|--------------|---|-------------|------------|----|----|----|
| | | <ul style="list-style-type: none"> - Biawak Coklat (<i>Varanus gouldi/Varanus panoptes hornii</i>). - Biawak Ekor Biru (<i>Varanus doreanus</i>). - Biawak Dumeril (<i>Varanus dumerili</i>). - Biawak Maluku (<i>Varanus indicus</i>). - Biawak Sepik (<i>Varanus jobiensis</i>). - Biawak Komodo, Ora (<i>Varanus komodoensis</i>). - Biawak Abu-Abu (<i>Varanus nebulosus</i>). - Biawak Hijau (<i>Varanus prasinus</i>). - Biawak Serunai (<i>Varanus rudicollis</i>). - Biawak Bunga Tanjung (<i>Varanus salvadori</i>). - Biawak Air (<i>Varanus salvator</i>). - Biawak Timor (<i>Varanus timorensis</i>). - Biawak Togian (<i>Varanus togianus</i>). <p>- Kura-Kura (Turtles):</p> <ul style="list-style-type: none"> - Labi-Labi Biasa (<i>Amyda cartilaginea</i>). - Labi-Labi India (<i>Chitra indica</i>). - Labi-Labi Gendang (<i>Chitra chitra</i>). - Labi-Labi Kenwa (<i>Pelochelys bibroni</i>). - Labi-Labi Raksasa Asia (<i>Pelochelys cantorii</i>). - Labi-Labi Irian (<i>Pelochelys signifera</i>). - Labi-Labi Batu (<i>Dogania subplana</i>). - Penyu Tempayan (<i>Caretta caretta</i>). - Penyu Hijau (<i>Chelonia mydas</i>). - Penyu Belimbing (<i>Dermochelys coriacea</i>). - Penyu Sisik (<i>Eretmochelys imbricata</i>). - Penyu Ridel (<i>Lepidochelys olivacea</i>). | | | | | |

| No | Pos Tarif/HS | Uraian Barang | Persyaratan | Keterangan | ET | PE | LS |
|----|--------------|---|-------------|------------|----|----|----|
| | | <ul style="list-style-type: none"> - Penyu Pipih (<i>Natator depressa</i>). - Tuntong Sumatra (<i>Batagur affinis</i>). - Tuntong Semangka (<i>Callagur/Batagur borneoensis</i>). - Kura-Kura Irian (<i>Carettochelys insculpta</i>). - Kura Irian Leher Panjang (<i>Chelodina novaeguineae</i>). - Kura-Kura Leher Ular Rote (<i>Chelodin amccordi</i>). - Kura-Kura Ambon (<i>Cuora amboinensis</i>). - Kura-Kura Daun Asia (<i>Cyclemys dentata</i>). - Kura-Kura Duri (<i>Heosemys spinosa</i>). - Baning Sulawesi (<i>Indotestudo forsteni</i>). - Kura-Kura Daun Sulawesi (<i>Leucocephalon/Geoemydam yuwonoi</i>). - Kura-Kura Macan (<i>Malayemys subtrijuga</i>). - Baning Gunung (<i>Manouriaemys</i>). - Kura-Kura Punggung Datar (<i>Notochelys platynota</i>). - Kura-Kura Gading (<i>Orlitia borneensis</i>). - Kura-Kura Pipih Putih (<i>Siebenrockiella crassicollis</i>). - Buaya (Crocodiles): <ul style="list-style-type: none"> - Buaya Air Tawar Irian (<i>Crocodylus novaeguineae</i>). - Buaya Muara (<i>Crocodylus porosus</i>). | | | | | |

| No | Pos Tarif/HS | Uraian Barang | Persyaratan | Keterangan | ET | PE | LS |
|----------------------|--------------|--|---|---|----|----|----|
| | | <ul style="list-style-type: none"> - Buaya Siam (<i>Crocodylus siamensis</i>). - Senyulong, Buaya Sapit (<i>Tomistoma schlegelii</i>). - Tokek (<i>Gekko Gecko</i>) | | | | | |
| Burung (Aves) | | | | | | | |
| 35. | 0106.31.00 | Semua jenis burung pemangsa, antara lain: <ul style="list-style-type: none"> - Burung Alap-Alap, Elang (<i>Accipitridae</i>) (semua dari jenis famili <i>Accipitridae</i>). - Burung Alap-Alap, Elang (<i>Falconidae</i>) (semua dari jenis famili <i>Falconidae</i>). - Burung Hantu, Celepuk, Beluk, Pungguk, Kukuk (<i>Strigidae</i>) (semua jenis dari family <i>Strigidae</i>). - Burung Hantu, Serak (<i>Tytonidae</i>). - Burung pemangsa lainnya | <p>PE TUMBUHAN ALAM, SATWA LIAR DAN IKAN (TASLI): SATS-LN dari kementerian yang menyelenggarakan urusan pemerintahan di bidang lingkungan hidup dan kehutanan.</p> <p>Perubahan PE TASLI: Perubahan SATS-LN dari kementerian yang menyelenggarakan urusan pemerintahan di bidang lingkungan hidup dan kehutanan.</p> <p>Perpanjangan PE TASLI: Perpanjangan SATS-LN dari kementerian yang menyelenggarakan urusan pemerintahan di bidang lingkungan hidup dan kehutanan.</p> | Penerbitan Persetujuan Ekspor berdasarkan: <ol style="list-style-type: none"> a. Neraca Komoditas, dalam hal telah ditetapkan; atau b. Data yang tersedia, dalam hal Neraca Komoditas belum ditetapkan. <p>Masa berlaku PE TASLI sesuai masa berlaku SATS-LN.</p> <p>Masa berlaku perubahan PE TASLI selama sisa masa berlaku PE</p> | | √ | |
| 36. | 0106.32.00 | Semua jenis burung <i>Psittaciformes</i> (termasuk Burung Parkit, Macaw dan Kakatua), antara lain: <ul style="list-style-type: none"> - Nuri Raja Ambon (<i>Alisterus amboinensis</i>). - Nuri Raja Sayap Kuning (<i>Alisterus chloropterus</i>). - Nuri Raja Papua (<i>Aprosmictus erythropterus</i>). - Nuri Raja Kembang (<i>Aprosmictus jonquillaceus</i>). - Nuri Hitam (<i>Chalcopsitta atra</i>). - Nuri Coklat (<i>Chalcopsitta duivenbodei</i>). - Nuri Aru (<i>Chalcopsitta sintilata</i>). - Perkici Josephina (<i>Charmosyna josefinae</i>). - Perkici Papua (<i>Charmosyna papou</i>). | <p>PE TUMBUHAN ALAM, SATWA LIAR DAN IKAN (TASLI): SATS-LN dari kementerian yang menyelenggarakan urusan pemerintahan di bidang lingkungan hidup dan kehutanan.</p> <p>Perubahan PE TASLI: Perubahan SATS-LN dari kementerian yang menyelenggarakan urusan pemerintahan di bidang lingkungan hidup dan kehutanan.</p> <p>Perpanjangan PE TASLI: Perpanjangan SATS-LN dari kementerian yang menyelenggarakan urusan pemerintahan di bidang lingkungan hidup dan kehutanan.</p> | Masa berlaku PE TASLI sesuai masa berlaku SATS-LN. <p>Masa berlaku perubahan PE TASLI selama sisa masa berlaku PE</p> | | √ | |

| No | Pos Tarif/HS | Uraian Barang | Persyaratan | Keterangan | ET | PE | LS |
|----|--------------|--|-------------|---|----|----|----|
| | | <ul style="list-style-type: none"> - Perkici Daggu Merah (<i>Charmosyna placentis</i>). - Perkici Punggung Hitam (<i>Charmosyna pulchella</i>). - Perkici Garis (<i>Charmosyna multistriata</i>). - Perkici Kepala Merah (<i>Charmosyna rubronotata</i>) - Perkici Kerdil (<i>Charmosyna wilhelminae</i>). - Nuri Maluku (<i>Eos rubra</i>). - Nuri Sayap Hitam (<i>Eos cyanogenia</i>). - Nuri Kalung Ungu (<i>Eos squamata</i>). - Nuri Pipi Merah (<i>Geoffroyus geoffroyi</i>). - Serindit Papua (<i>Loriculus aurantifrons</i>). - Serindit Melayu (<i>Loriculus galgulus</i>). - Serindit Jawa (<i>Loriculus pusillus</i>). - Serindit Sulawesi (<i>Loriculus stigmatus</i>). - Kasturi Ternate (<i>Lorius garrulus</i>). - Perkici Paruh Kuning (<i>Neopsittacus musschenbroekkii</i>). - Nuri Ara Mata Ganda (<i>Opopsitta diophthalma</i>). - Nuri Ara Dada Jingga (<i>Opopsitta gulielmitterti</i>). - Perkici Arfak (<i>Oreopsittacus arfaki</i>). - Kringkring Bukit (<i>Prioniturus platurus</i>). - Nuri Kelam (<i>Pseudeos fuscata</i>). - Betet Biasan (<i>Psittacula alexandri</i>). - Betet Ekor Panjang (<i>Psittacula longicauda</i>). - Nuri Ara Panjang (<i>Psittaculirostris desmarestii</i>). - Nuri Ara Edward (<i>Psittaculirostris edwardsii</i>). - Nuri Ara Pipi Kuning (<i>Psittaculirostris salvadori</i>). - Betet Kelapa Filipina (<i>Tanygnathus lucionensis</i>). | | <p>TASLI.</p> <p>Masa berlaku perpanjangan PE TASLI sesuai masa berlaku perpanjangan SATS-LN.</p> | | | |

| No | Pos Tarif/HS | Uraian Barang | Persyaratan | Keterangan | ET | PE | LS |
|-----|---------------|---|-------------|------------|----|----|----|
| | | <ul style="list-style-type: none"> - Betet Kelapa Paruh Besar (<i>Tanygnathus megalorhynchus</i>). - Perkici Kuning Hijau (<i>Trichoglossus flavoviridis</i>). - Perkici Lembayung (<i>Trichoglossus goldiei</i>). - Perkici Pelangi (<i>Trichoglossus haematodus</i>). - Perkici Iris (<i>Psitteuteles iris</i>). - Kakatua Putih (<i>Cacatua alba</i>). - Kakatua Koki (<i>Cacatua galerita</i>). - Kakatua Tanimbar (<i>Cacatua goffiniana</i>). - Kakatua Seram (<i>Cacatua moluccensis</i>). - Kakatua Jambul Kuning (<i>Cacatua sulphurea</i>). - Nuri Sangir (<i>Eos histrio</i>). - Bayan (<i>Eclectus roratus</i>). - Serindit Sangihe (<i>Loriculuscatamene</i>). - Serindit Sulawesi (<i>Loriculusexilis</i>). - Kakatua Raja, Kakatua Hitam (<i>Probosciger aterrimus</i>). - Kasturi Raja, Betet Besar (<i>Psittrichas fulgidus</i>). - Nuri Sulawesi (<i>Tanygnathus sumatranus</i>). - Nuri Merah Kepala Hitam (<i>Lorius domicellus</i>). - Burung <i>Psittaciformes</i> (termasuk Burung Parkit, Macaw dan Kakatua) lainnya | | | | | |
| 37. | ex 0106.39.00 | <p>Burung selain burung pemangsa, <i>Psittaciformes</i> (termasuk burung Beo, Parkit, Macaw dan Kakatua), Burung unta dan emu (<i>Dromaius novaehollandiae</i>) antara lain:</p> <ul style="list-style-type: none"> - Tiong Emas (<i>Gracula religiosa</i>). - Gelatik Jawa (<i>Padda oryzivora</i>). - Curik Bali (<i>Leucopsar Rothschildi</i>). | | | | √ | |

| No | Pos Tarif/HS | Uraian Barang | Persyaratan | Keterangan | ET | PE | LS |
|----|--------------|---|-------------|------------|----|----|----|
| | | <ul style="list-style-type: none"> - Burung Cendrawasih <i>Paradisæidae</i> (semua jenis dari <i>Paradisæidae</i>). - Burung Merak (<i>Pavonuticus</i>). - Merak Kerdil (<i>Polyplectron schleiermacheri</i>). - Kuau (<i>Argusianus argus</i>). - Julang, Enggang, Rangkong, Kangkareng (<i>Bucerotidae</i>) (semua jenis famili <i>Bucerotidae</i>). - Itik Liar (<i>Asacornis scutulata</i>). - Junai, Burung Mas, Minata (<i>Caloenas nicobarica</i>). - Cikalang Christmas (<i>Fregata andrewsi</i>). - Beo Flores (<i>Gracula religiosa mertensi</i>). - Beo Sumbawa (<i>Gracula religiosa venerata</i>). - Beo Nias (<i>Gracula religiosa robusta</i>). - Burung Dara Mahkota, Burung Titi, Mambruk (<i>Goura spp.</i>) (semua jenis dari genus <i>Goura</i>). - Jenjang (<i>Grus spp.</i>) (semua jenis dari genus <i>Grus</i>). - Burung Maleo (<i>Macrocephalon maleo</i>). - Trinil Tutul (<i>Tringa guttifer</i>) - Burung Paok, Burung Cacing (<i>Pittidae</i>) (semua jenis dari family <i>Pittidae</i>). - Kalkun Padang Australia (<i>Ardeotis australis</i>). - Sikatan Aceh (<i>Cyornis ruckii</i>). - Mesia Telinga Perak (<i>Leiothrix argentauris</i>). - BangauBluwok (<i>Mycteria cinerea</i>). - Angsa Batu Christmas (<i>Papasula abbotti</i>). - Cucak Rawa (<i>Pycnonotus zeylanicus</i>). | | | | | |

| No | Pos Tarif/HS | Uraian Barang | Persyaratan | Keterangan | ET | PE | LS |
|---------------------------|---------------|---|---|--|----|----|----|
| | | <ul style="list-style-type: none"> - Burung Maleo (<i>Macrocep halonmaleo</i>) - Gajahan (<i>Numenius spp.</i>) (semua jenis dari genus <i>Numenius</i>) - Burung Hantu Biak (<i>Otusmagicus beccarii</i>) | | | | | |
| Serangga (Insecta) | | | | | | | |
| 38. | ex 0106.49.00 | <p>Serangga lain-lain termasuk kepompong dari jenis:</p> <ul style="list-style-type: none"> - Kupu-Kupu Sayap Burung Obi (<i>Ornithoptera aesacus</i>). - Kupu-Kupu Sayap Burung Croesus (<i>Ornithoptera croesus</i>). - Kupu-Kupu Sayap Burung Meridionalis (<i>Ornithoptera meridionalis</i>). - Kupu-Kupu Raja Cuneifera (<i>Troides cuneifera</i>). - Kupu-Kupu Raja Talaud (<i>Troides dohertyi</i>). - Kupu-Kupu Raja Oblongo maculatus (<i>Troidesoblongo maculatus</i>). - Kupu-Kupu Raja Prattorum (<i>Troides prattorum</i>). - Kupu-Kupu Sayap Burung Chimaera (<i>Ornithoptera chimaera</i>). - Kupu-Kupu Sayap Burung Goliath (<i>Ornithoptera goliath</i>). - Kupu-Kupu Sayap Burung Surga (<i>Ornithoptera paradisea</i>). - Kupu-Kupu Sayap Burung Priamus (<i>Ornithoptera priamus</i>). - Kupu-Kupu Sayap Burung Rothschildi (<i>Ornithoptera rothschildi</i>). - Kupu-Kupu Sayap Burung Tithonus | <p>PE TUMBUHAN ALAM, SATWA LIAR DAN IKAN (TASLI): SATS-LN dari kementerian yang menyelenggarakan urusan pemerintahan di bidang lingkungan hidup dan kehutanan.</p> <p>Perubahan PE TASLI: Perubahan SATS-LN dari kementerian yang menyelenggarakan urusan pemerintahan di bidang lingkungan hidup dan kehutanan.</p> <p>Perpanjangan PE TASLI: Perpanjangan SATS-LN dari kementerian yang menyelenggarakan urusan pemerintahan di bidang lingkungan hidup dan kehutanan.</p> | <p>Penerbitan Persetujuan Ekspor berdasarkan:</p> <ul style="list-style-type: none"> a. Neraca Komoditas, dalam hal telah ditetapkan; atau b. Data yang tersedia, dalam hal Neraca Komoditas belum ditetapkan. <p>Masa berlaku PE TASLI sesuai masa berlaku SATS-LN.</p> <p>Masa berlaku perubahan PE TASLI selama sisa masa berlaku PE TASLI.</p> <p>Masa berlaku perpanjangan PE</p> | | √ | |

| No | Pos Tarif/HS | Uraian Barang | Persyaratan | Keterangan | ET | PE | LS |
|-----------|--|--|--|--|----|----|----|
| | | <p>(<i>Ornithoptera tithonus</i>).</p> <ul style="list-style-type: none"> - Kupu-Kupu Raja Brooke (<i>Trogonoptera brookiana</i>). - Kupu-Kupu Raja Malaya (<i>Troidesam phrysus</i>). - Kupu-Kupuraja Borneo (<i>Troidesandromache</i>). - Kupu-Kupu Raja Criton (<i>Troidescriton</i>). - Kupu-Kupu Raja Haliphron (<i>Troides haliphron</i>). - Kupu-Kupu Raja Umum (<i>Troides helena</i>). - Kupu-Kupu Raja Hypolitus (<i>Troides hypolitus</i>). - Kupu-Kupu Raja Miranda (<i>Troides miranda</i>). - Kupu-Kupu Raja Timor (<i>Troides plato</i>). - Kupu-Kupu Raja Tanimbar (<i>Troides riedeli</i>). - Kupu-Kupu Raja Vandepolli (<i>Troides vandepolli</i>). | | TASLI sesuai masa berlaku perpanjangan SATS-LN. | | | |
| V. | Tanaman hidup lainnya (termasuk akarnya), potongan dan cangkokan; sulur jamur | | | | | | |
| 39. | 0602.10.10 | Anggrek potongan dan cangkokan tanpa akar. | <p>PE TUMBUHAN ALAM, SATWA LIAR DAN IKAN (TASLI): SATS-LN dari kementerian yang menyelenggarakan urusan pemerintahan di bidang lingkungan hidup dan kehutanan.</p> <p>Perubahan PE TASLI: Perubahan SATS-LN dari kementerian yang menyelenggarakan urusan pemerintahan di bidang</p> | Penerbitan Persetujuan Ekspor berdasarkan: a. Neraca Komoditas, dalam hal telah ditetapkan; atau b. Data yang tersedia, dalam hal Neraca Komoditas | | √ | |
| 40. | 0602.90.10 | Potongan dan cangkokan anggrek yang berakar. | | | | √ | |
| 41. | 0602.90.20 | Anakan anggrek. | | | | √ | |
| 42. | ex 0602.90.90 | Lain-lain dari jenis: <ul style="list-style-type: none"> - Anggrek. - <i>Aloe arborescens</i>. - Cactus Non-Hibrida. - Cactus Hibrida. - <i>Cycas spp.</i> | | | | √ | |

| No | Pos Tarif/HS | Uraian Barang | Persyaratan | Keterangan | ET | PE | LS |
|------------|--|---|--|---|----|----|----|
| | | | lingkungan hidup dan kehutanan. Perpanjangan PE TASLI: Perpanjangan SATS-LN dari kementerian yang menyelenggarakan urusan pemerintahan di bidang lingkungan hidup dan kehutanan. | belum ditetapkan. Masa berlaku PE TASLI sesuai masa berlaku SATS-LN. Masa berlaku perubahan PE TASLI selama sisa masa berlaku PE TASLI. Masa berlaku perpanjangan PE TASLI sesuai masa berlaku perpanjangan SATS-LN. | | | |
| VI. | Bunga dan kuncup bunga potong dari jenis yang cocok untuk karangan bunga atau untuk keperluan pajangan, segar, dikeringkan, dicelup, dikelantang, diresapi, atau dikerjakan secara lain | | | | | | |
| 43. | 0603.13.00 | Semua jenis anggrek. | PE TUMBUHAN ALAM, SATWA LIAR DAN IKAN (TASLI): SATS-LN dari kementerian yang menyelenggarakan urusan pemerintahan di bidang lingkungan hidup dan kehutanan. Perubahan PE TASLI: Perubahan SATS-LN dari kementerian yang | Penerbitan Persetujuan Ekspor berdasarkan: a. Neraca Komoditas, dalam hal telah ditetapkan; atau b. Data yang tersedia, dalam | | √ | |
| 44. | ex 0603.19.00 | Kantong Semar (<i>Nepenthes spp.</i>) dalam bentuk potongan segar. | | | | √ | |
| 45. | ex 0603.90.00 | Kantong Semar (<i>Nepenthes spp.</i>) dalam bentuk potongan selain segar. | | | | √ | |

| No | Pos Tarif/HS | Uraian Barang | Persyaratan | Keterangan | ET | PE | LS |
|-------------|---|--|--|---|----|----|----|
| | | | <p>menyelenggarakan urusan pemerintahan di bidang lingkungan hidup dan kehutanan.</p> <p>Perpanjangan PE TASLI: Perpanjangan SATS-LN dari kementerian yang menyelenggarakan urusan pemerintahan di bidang lingkungan hidup dan kehutanan.</p> | <p>hal Neraca Komoditas belum ditetapkan.</p> <p>Masa berlaku PE TASLI sesuai masa berlaku SATS-LN.</p> <p>Masa berlaku perubahan PE TASLI selama sisa masa berlaku PE TASLI.</p> <p>Masa berlaku perpanjangan PE TASLI sesuai masa berlaku perpanjangan SATS-LN.</p> | | | |
| VII. | Daun, dahan dan bagian lainnya dari tanaman, tanpa bunga atau kuncup bunga, dan rumput, lumut mosse dan lumut lichen, dari jenis yang cocok untuk karangan bunga atau keperluan pajangan, segar, dikeringkan, dicelup, dikelantang, diresapi atau diolah secara lain | | | | | | |
| 46. | ex 0604.20.90 | <p>Dalam bentuk segar:</p> <ul style="list-style-type: none"> - Pakis (<i>Cyathea spp</i>). - Pakis Simpai (<i>Cibotium spp</i>). - Anggrek. | <p>PE TUMBUHAN ALAM, SATWA LIAR DAN IKAN (TASLI): SATS-LN dari kementerian yang menyelenggarakan urusan pemerintahan di bidang lingkungan hidup dan kehutanan.</p> | <p>Penerbitan Persetujuan Ekspor berdasarkan:</p> <p>a. Neraca Komoditas, dalam hal telah ditetapkan;</p> | | √ | |
| 47. | ex 0604.90.90 | <p>Dalam bentuk selain segar:</p> <ul style="list-style-type: none"> - Pakis (<i>Cyathea spp</i>). - Pakis Simpai (<i>Cibotium spp</i>). - Anggrek. | | | | √ | |

| No | Pos Tarif/HS | Uraian Barang | Persyaratan | Keterangan | ET | PE | LS | |
|-------|---------------|--|---|--|----|----|----|--|
| | | | <p>Perubahan PE TASLI: Perubahan SATS-LN dari kementerian yang menyelenggarakan urusan pemerintahan di bidang lingkungan hidup dan kehutanan.</p> <p>Perpanjangan PE TASLI: Perpanjangan SATS-LN dari kementerian yang menyelenggarakan urusan pemerintahan di bidang lingkungan hidup dan kehutanan.</p> | <p>atau</p> <p>b. Data yang tersedia, dalam hal Neraca Komoditas belum ditetapkan.</p> <p>Masa berlaku PE TASLI sesuai masa berlaku SATS-LN.</p> <p>Masa berlaku perubahan PE TASLI selama sisa masa berlaku PE TASLI.</p> <p>Masa berlaku perpanjangan PE TASLI sesuai masa berlaku perpanjangan SATS-LN.</p> | | | | |
| VIII. | | <p>Tanaman dan bagiannya (termasuk biji dan buah), yang terutama dipakai dalam pembuatan wewangian, dalam farmasi atau untuk insektisida, fungisida atau untuk tujuan yang semacam itu, segar, didinginkan, beku atau dikeringkan, baik dipotong, dihancurkan atau dijadikan bubuk maupun tidak</p> | | | | | | |
| 48. | ex 1211.90.95 | <p>Keping Kayu Gaharu, segar, didinginkan, beku atau dikeringkan, dari jenis:</p> <ul style="list-style-type: none"> - <i>Aquilaria malacensis</i>. - <i>Aquilaria filaria</i>. - <i>Gyrinops versteegii</i> . | <p>PE TUMBUHAN ALAM, SATWA LIAR DAN IKAN (TASLI): SATS-LN dari kementerian yang menyelenggarakan urusan pemerintahan di bidang</p> | <p>Penerbitan Persetujuan Ekspor berdasarkan:</p> <p>a. Neraca</p> | | √ | | |

| No | Pos Tarif/HS | Uraian Barang | Persyaratan | Keterangan | ET | PE | LS |
|------------|---|--|---|--|----|----|----|
| 49. | ex 1211.90.98 | Akar laka (<i>Dalbergia parviflora</i>) dalam bentuk kepingan dan bubuk asli (<i>Genuine Powder</i>) yang belum di ekstrak dan bubuk limbah (Abok/setelah di ekstrak), segar atau dikeringkan; Kayu Gaharu dalam bubuk asli (<i>Genuine Powder</i>) yang belum di ekstrak dan bubuk limbah (Abok/setelah di ekstrak), segar atau dikeringkan, dari jenis: <ul style="list-style-type: none"> - <i>Aquilaria malacensis</i>. - <i>Aquilaria filaria</i>. - <i>Gyrinops versteegii</i>. | lingkungan hidup dan kehutanan. Perubahan PE TASLI: Perubahan SATS-LN dari kementerian yang menyelenggarakan urusan pemerintahan di bidang lingkungan hidup dan kehutanan. Perpanjangan PE TASLI: Perpanjangan SATS-LN dari kementerian yang menyelenggarakan urusan pemerintahan di bidang lingkungan hidup dan kehutanan. | Komoditas, dalam hal telah ditetapkan; atau b. Data yang tersedia, dalam hal Neraca Komoditas belum ditetapkan. Masa berlaku PE TASLI sesuai masa berlaku SATS-LN. Masa berlaku perubahan PE TASLI selama sisa masa berlaku PE TASLI. Masa berlaku perpanjangan PE TASLI sesuai masa berlaku perpanjangan SATS-LN. | | √ | |
| IX. | Kayu kasar dikuliti atau dihilangkan getahnya maupun tidak, atau dibentuk bujur sangkar secara kasar | | | | | | |
| 50. | ex 4403.49.10 | <i>Baulk</i> , <i>sawlog</i> dan <i>vener log</i> , dari jenis Akar laka (<i>Dalbergia parviflora</i>); Pohon Gaharu (<i>Aquilaria malacensis</i> ; <i>Aquilaria filaria</i> ; <i>Gyrinops versteegii</i>) | PE TUMBUHAN ALAM, SATWA LIAR DAN IKAN (TASLI): SATS-LN dari kementerian yang menyelenggarakan urusan | Penerbitan Persetujuan Ekspor | | √ | |

| No | Pos Tarif/HS | Uraian Barang | Persyaratan | Keterangan | ET | PE | LS |
|-----------|---|--|---|---|----|----|----|
| 51. | ex 4403.49.90 | Selain <i>Baulk</i> , <i>sawlog</i> dan <i>veneer log</i> , dari jenis Akar laka (<i>Dalbergia parviflora</i>); Pohon Gaharu (<i>Aquilaria malacensis</i> ; <i>Aquilaria filaria</i> ; <i>Gyrinops versteegii</i>) | <p>pemerintahan di bidang lingkungan hidup dan kehutanan.</p> <p>Perubahan PE TASLI: Perubahan SATS-LN dari kementerian yang menyelenggarakan urusan pemerintahan di bidang lingkungan hidup dan kehutanan.</p> <p>Perpanjangan PE TASLI: Perpanjangan SATS-LN dari kementerian yang menyelenggarakan urusan pemerintahan di bidang lingkungan hidup dan kehutanan.</p> | <p>berdasarkan:</p> <p>a. Neraca Komoditas, dalam hal telah ditetapkan; atau</p> <p>b. Data yang tersedia, dalam hal Neraca Komoditas belum ditetapkan.</p> <p>Masa berlaku PE TASLI sesuai masa berlaku SATS-LN.</p> <p>Masa berlaku perubahan PE TASLI selama sisa masa berlaku PE TASLI.</p> <p>Masa berlaku perpanjangan PE TASLI sesuai masa berlaku perpanjangan SATS-LN.</p> | | √ | |
| X. | Minyak atsiri (mengandung terpena atau tidak), termasuk konkrit dan absolut; resinoida; ekstrak oleoresin; konsentrat minyak atsiri dalam lemak, dalam <i>fixed oil</i>, dalam malam atau sejenisnya, diperoleh melalui <i>enfleurage</i> atau maserasi; produk sertaan bersifat terpena pada proses penghilangan terpena dari minyak atsiri; hasil sulingan dengan air dan larutan air dari minyak atsiri | | | | | | |

| No | Pos Tarif/HS | Uraian Barang | Persyaratan | Keterangan | ET | PE | LS |
|-----|---------------|---|--|--|----|----|----|
| 52. | ex 3301.29.90 | Minyak Gaharu (hasil penyulingan) dari jenis: - <i>Aquilaria malacensis</i> . - <i>Aquilaria filaria</i> . - <i>Gyrinops verseteegii</i> . | <p>PE TUMBUHAN ALAM, SATWA LIAR DAN IKAN (TASLI): SATS-LN dari kementerian yang menyelenggarakan urusan pemerintahan di bidang lingkungan hidup dan kehutanan.</p> <p>Perubahan PE TASLI: Perubahan SATS-LN dari kementerian yang menyelenggarakan urusan pemerintahan di bidang lingkungan hidup dan kehutanan.</p> <p>Perpanjangan PE TASLI: Perpanjangan SATS-LN dari kementerian yang menyelenggarakan urusan pemerintahan di bidang lingkungan hidup dan kehutanan.</p> | Penerbitan Persetujuan Ekspor berdasarkan: a. Neraca Komoditas, dalam hal telah ditetapkan; atau b. Data yang tersedia, dalam hal Neraca Komoditas belum ditetapkan. Masa berlaku PE TASLI sesuai masa berlaku SATS-LN. Masa berlaku perubahan PE TASLI selama sisa masa berlaku PE TASLI. Masa berlaku perpanjangan PE TASLI sesuai masa berlaku perpanjangan SATS-LN. | | √ | |

| No | Pos Tarif/HS | Uraian Barang | Persyaratan | Keterangan | ET | PE | LS |
|------------|--|--|---|--|----|----|----|
| XI. | Preparat yang digunakan sebelum mencukur, sewaktu mencukur, atau sesudah mencukur, deodoran, preparat mandi, preparat perontok bulu dan preparat wewangian, kosmetika atau rias lainnya, tidak dirinci atau termasuk pos lain; preparat penghilang bau ruangan, diberi wewangian atau mengandung desinfektan maupun tidak, untuk selain yang tidak dibakar. | | | | | | |
| 53. | ex. 3307.41.10 | Mengandung gaharu dalam bentuk bubuk. | PE TUMBUHAN ALAM, SATWA LIAR DAN IKAN (TASLI): SATS-LN dari kementerian yang menyelenggarakan urusan pemerintahan di bidang lingkungan hidup dan kehutanan. Perubahan PE TASLI: Perubahan SATS-LN dari kementerian yang menyelenggarakan urusan pemerintahan di bidang lingkungan hidup dan kehutanan. Perpanjangan PE TASLI: Perpanjangan SATS-LN dari kementerian yang menyelenggarakan urusan pemerintahan di bidang lingkungan hidup dan kehutanan. | Penerbitan Persetujuan Ekspor berdasarkan: a. Neraca Komoditas, dalam hal telah ditetapkan; atau b. Data yang tersedia, dalam hal Neraca Komoditas belum ditetapkan. Masa berlaku PE TASLI sesuai masa berlaku SATS-LN. Masa berlaku perubahan PE TASLI selama sisa masa berlaku PE TASLI. Masa berlaku perpanjangan PE TASLI sesuai masa | | √ | |
| 54. | ex. 3307.41.90 | Mengandung gaharu dalam bentuk selain bubuk. | | | | √ | |

| No | Pos Tarif/HS | Uraian Barang | Persyaratan | Keterangan | ET | PE | LS |
|-------------|--|---|---|---|----|----|----|
| | | | | berlaku perpanjangan SATS-LN. | | | |
| XII. | Gading, tulang, tempurung kura-kura, tanduk, tanduk rusa, karang laut, kulit kerang, dan bahan ukiran hewani lainnya dikerjakan, serta barang dari bahan tersebut (termasuk barang yang diperoleh melalui percetakan) | | | | | | |
| 55. | 9601.10.10 | Barang dari gading berupa tempat cerutu atau sigaret, wadah tembakau dan barang pajangan. | PE TUMBUHAN ALAM, SATWA LIAR DAN IKAN (TASLI): | Penerbitan Persetujuan Ekspor | | √ | |
| 56. | 9601.10.90 | Gading dikerjakan dan barang dari gading selain tempat cerutu atau sigaret, selain wadah tembakau dan selain barang pajangan. | <p>SATS-LN dari kementerian yang menyelenggarakan urusan pemerintahan di bidang lingkungan hidup dan kehutanan.</p> <p>Perubahan PE TASLI: Perubahan SATS-LN dari kementerian yang menyelenggarakan urusan pemerintahan di bidang lingkungan hidup dan kehutanan.</p> <p>Perpanjangan PE TASLI: Perpanjangan SATS-LN dari kementerian yang menyelenggarakan urusan pemerintahan di bidang lingkungan hidup dan kehutanan.</p> | <p>berdasarkan:</p> <p>a. Neraca Komoditas, dalam hal telah ditetapkan; atau</p> <p>b. Data yang tersedia, dalam hal Neraca Komoditas belum ditetapkan.</p> <p>Masa berlaku PE TASLI sesuai masa berlaku SATS-LN.</p> <p>Masa berlaku perubahan PE TASLI selama sisa masa berlaku PE TASLI.</p> <p>Masa berlaku</p> | | √ | |

| No | Pos Tarif/HS | Uraian Barang | Persyaratan | Keterangan | ET | PE | LS | |
|--------------|--|--|---|---|----|----|----|---|
| | | | | perpanjangan PE TASLI sesuai masa berlaku perpanjangan SATS-LN. | | | | |
| XIII. | Gading, tempurung kura-kura, <i>whalebone</i> dan <i>whalebone hair</i>, tanduk, tanduk bercabang, kuku (binatang sejenis kuda atau sapi), kuku burung, cakar burung dan paruh burung, tidak dikerjakan atau dikerjakan secara sederhana tetapi tidak dipotong menjadi berbentuk; bubuk dan sisa dari produk tersebut | | | | | | | |
| 57. | 0507.10.00 | Gading, bubuk gading dan sisanya termasuk cula badak | <p>PE TUMBUHAN ALAM, SATWA LIAR DAN IKAN (TASLI): SATS-LN dari kementerian yang menyelenggarakan urusan pemerintahan di bidang lingkungan hidup dan kehutanan.</p> <p>Perubahan PE TASLI: Perubahan SATS-LN dari kementerian yang menyelenggarakan urusan pemerintahan di bidang lingkungan hidup dan kehutanan.</p> <p>Perpanjangan PE TASLI: Perpanjangan SATS-LN dari kementerian yang menyelenggarakan urusan pemerintahan di bidang lingkungan hidup dan kehutanan.</p> | Penerbitan Persetujuan Ekspor berdasarkan: a. Neraca Komoditas, dalam hal telah ditetapkan; atau b. Data yang tersedia, dalam hal Neraca Komoditas belum ditetapkan. Masa berlaku PE TASLI sesuai masa berlaku SATS-LN. Masa berlaku perubahan PE TASLI selama sisa masa berlaku PE | | √ | | |
| 58. | 0507.90.20 | Tempurung Kura-Kura. | | | | | √ | |
| 59. | ex 0507.90.90 | Paruh Burung, terutama dari jenis: - Julang, Enggang, Rangkong, Kangkareng (<i>Bucerotidae</i>) (semua jenis famili <i>Bucerotidae</i>). | | | | | | √ |

| No | Pos Tarif/HS | Uraian Barang | Persyaratan | Keterangan | ET | PE | LS | |
|-------------|--|--|--|--|---|----|----|--|
| | | | | TASLI. Masa berlaku perpanjangan PE TASLI sesuai masa berlaku perpanjangan SATS-LN. | | | | |
| XIV. | Invertebrata air selain krustasea dan moluska, hidup, segar, dingin, beku, dikeringkan, diasinkan atau dalam air garam; Invertebrata air selain krustasea dan moluska diasapi, dimasak maupun tidak sebelum atau selama proses pengasapan | | | | | | | |
| 60. | ex 0308.11.10 | Teripang (<i>Holothuroidea</i>) dalam bentuk hidup dari jenis: - <i>Holothuria fuscogilva</i> - <i>Holothuria nobilis</i> - <i>Holothuria whitmaei</i> | PE TUMBUHAN ALAM, SATWA LIAR DAN IKAN (TASLI): SATS-LN dari kementerian yang menyelenggarakan urusan pemerintahan di bidang lingkungan hidup dan kehutanan. Perubahan PE TASLI: Perubahan SATS-LN dari kementerian yang menyelenggarakan urusan pemerintahan di bidang lingkungan hidup dan kehutanan. Perpanjangan PE TASLI: Perpanjangan SATS-LN dari kementerian yang menyelenggarakan urusan pemerintahan di bidang lingkungan hidup dan | Penerbitan Persetujuan Ekspor berdasarkan: a. Neraca Komoditas, dalam hal telah ditetapkan; atau b. Data yang tersedia, dalam hal Neraca Komoditas belum ditetapkan. | | √ | | |
| 61. | ex 0308.11.20 | Teripang (<i>Holothuroidea</i>) dalam bentuk segar atau dingin dari jenis: - <i>Holothuria fuscogilva</i> - <i>Holothuria nobilis</i> - <i>Holothuria whitmaei</i> | | | | √ | | |
| 62. | ex 0308.12.00 | Teripang (<i>Holothuroidea</i>) dalam bentuk beku dari jenis: - <i>Holothuria fuscogilva</i> - <i>Holothuria nobilis</i> - <i>Holothuria whitmaei</i> | | | | | √ | |
| 63. | ex 0308.19.20 | Teripang (<i>Holothuroidea</i>) dalam bentuk dikeringkan, diasinkan, atau dalam air garam dari jenis: - <i>Holothuria fuscogilva</i> - <i>Holothuria nobilis</i> - <i>Holothuria whitmaei</i> | | | Masa berlaku PE TASLI sesuai masa berlaku SATS-LN. Masa berlaku perubahan PE | | √ | |

| No | Pos Tarif/HS | Uraian Barang | Persyaratan | Keterangan | ET | PE | LS |
|------------|--|---|---|---|----|----|----|
| 64. | ex 0308.19.30 | Teripang (<i>Holothuroidea</i>) dalam bentuk diasapi dari jenis: - <i>Holothuria fuscogilva</i> - <i>Holothuria nobilis</i> - <i>Holothuria whitmaei</i> | kehutanan. | TASLI selama sisa masa berlaku PE TASLI. | | √ | |
| 65. | ex 0308.90.10 | Koral dari jenis: - Stony Coral. - Substrat (Unidentified <i>Scleractinian</i>). - Base Rocks (Unidentified <i>Scleractinian</i>) Live Rock. | | Masa berlaku perpanjangan PE TASLI sesuai masa berlaku perpanjangan SATS-LN. | | √ | |
| XV. | Koral dan barang serupa itu, tidak dikerjakan atau dikerjakan secara sederhana tetapi tidak dikerjakan lebih lanjut | | | | | | |
| 66. | ex 0508.00.90 | Koral dan barang serupa itu dari jenis: - Stony Coral. - Substrat (Unidentified <i>Scleractinian</i>). - Base Rocks (Unidentified <i>Scleractinian</i>) Live Rock. | <p>PE TUMBUHAN ALAM, SATWA LIAR DAN IKAN (TASLI): SATS-LN dari kementerian yang menyelenggarakan urusan pemerintahan di bidang lingkungan hidup dan kehutanan.</p> <p>Perubahan PE TASLI: Perubahan SATS-LN dari kementerian yang menyelenggarakan urusan pemerintahan di bidang lingkungan hidup dan kehutanan.</p> <p>Perpanjangan PE TASLI: Perpanjangan SATS-LN dari kementerian yang menyelenggarakan urusan pemerintahan di bidang</p> | <p>Penerbitan Persetujuan Ekspor berdasarkan:</p> <p>a. Neraca Komoditas, dalam hal telah ditetapkan; atau</p> <p>b. Data yang tersedia, dalam hal Neraca Komoditas belum ditetapkan.</p> <p>Masa berlaku PE TASLI sesuai masa berlaku SATS-LN.</p> <p>Masa berlaku</p> | | √ | |

| No | Pos Tarif/HS | Uraian Barang | Persyaratan | Keterangan | ET | PE | LS |
|-------------|---|--|---|---|----|----|----|
| | | | lingkungan hidup dan kehutanan. | perubahan PE TASLI selama sisa masa berlaku PE TASLI. Masa berlaku perpanjangan PE TASLI sesuai masa berlaku perpanjangan SATS-LN. | | | |
| XVI. | Moluska, berkulit maupun tidak, hidup, segar, dingin, layak untuk dikonsumsi manusia | | | | | | |
| 67. | ex 0307.71.10 | Dalam keadaan hidup dari jenis: - Kima Tapak Kuda, Kima Kuku Beruang (<i>Hippopus hippopus</i>) - Kima Cina (<i>Hippopus porcellanus</i>) - Kima Kunia, Lubang (<i>Tridacna/Chametrachea crocea</i>) - Kima Selatan (<i>Tridacna/ Persikima derasa</i>) - Kima Raksasa (<i>Tridacna gigas</i>) - Kima Kecil (<i>Tridacna/ Chametrachea maxima</i>) - Kima Sisik, Kima Seruling (<i>Tridacna/ Chametrachea squamosa</i>) | PE TUMBUHAN ALAM, SATWA LIAR DAN IKAN (TASLI): SATS-LN dari kementerian yang menyelenggarakan urusan pemerintahan di bidang lingkungan hidup dan kehutanan. Perubahan PE TASLI: Perubahan SATS-LN dari kementerian yang menyelenggarakan urusan pemerintahan di bidang lingkungan hidup dan kehutanan. | Penerbitan Persetujuan Ekspor berdasarkan: a. Neraca Komoditas, dalam hal telah ditetapkan; atau b. Data yang tersedia, dalam hal Neraca Komoditas belum ditetapkan. | | √ | |
| 68. | ex 0307.71.20 | Dalam keadaan segar atau dingin dari jenis: - Kima Tapak Kuda, Kima Kuku Beruang (<i>Hippopus hippopus</i>) - Kima Cina (<i>Hippopus porcellanus</i>) - Kima Kunia, Lubang (<i>Tridacna/Chametrachea crocea</i>) - Kima Selatan (<i>Tridacna / Persikima derasa</i>) | Perpanjangan PE TASLI: Perpanjangan SATS-LN dari kementerian yang menyelenggarakan urusan | Masa berlaku PE TASLI sesuai masa berlaku SATS-LN. | | √ | |

| No | Pos Tarif/HS | Uraian Barang | Persyaratan | Keterangan | ET | PE | LS |
|--------------|---|--|---|--|----|----|----|
| | | <ul style="list-style-type: none"> - Kima Raksasa (<i>Tridacna gigas</i>) - Kima Kecil (<i>Tridacna/ Chametrachea maxima</i>) - Kima Sisik, Kima Seruling (<i>Tridacna/ Chametrachea squamosa</i>) | pemerintahan di bidang lingkungan hidup dan kehutanan. | Masa berlaku perubahan PE TASLI selama sisa masa berlaku PE TASLI. | | | |
| 69. | ex 0307.91.10 | Dalam keadaan hidup dari jenis: <ul style="list-style-type: none"> - Nautilus Berongga (<i>Nautilus pompilius</i>) | | Masa berlaku perpanjangan PE TASLI sesuai masa berlaku perpanjangan SATS-LN. | | √ | |
| XVII. | Cangkang moluska, krustasea atau binatang berkulit lunak | | | | | | |
| 70. | ex 0508.00.20 | Cangkang moluska dari jenis: <ul style="list-style-type: none"> - Nautilus Berongga (<i>Nautilus pompilius</i>) - Kima Tapak Kuda, Kima Kuku Beruang (<i>Hippopus hippopus</i>) - Kima Cina (<i>Hippopus porcellanus</i>) - Kima Kunia, Lubang (<i>Tridacna/ Chametrachea crocea</i>) - Kima Selatan (<i>Tridacna/ Persikama derasa</i>) - Kima Raksasa (<i>Tridacna gigas</i>) - Kima Kecil (<i>Tridacna/ Chametrachea maxima</i>) - Kima Sisik, Kima Seruling (<i>Tridacna/ Chametrachea squamosa</i>) | <p>PE TUMBUHAN ALAM, SATWA LIAR DAN IKAN (TASLI): SATS-LN dari kementerian yang menyelenggarakan urusan pemerintahan di bidang lingkungan hidup dan kehutanan.</p> <p>Perubahan PE TASLI: Perubahan SATS-LN dari kementerian yang menyelenggarakan urusan pemerintahan di bidang lingkungan hidup dan kehutanan.</p> <p>Perpanjangan PE TASLI: Perpanjangan SATS-LN dari</p> | Penerbitan Persetujuan Ekspor berdasarkan: <ol style="list-style-type: none"> a. Neraca Komoditas, dalam hal telah ditetapkan; atau b. Data yang tersedia, dalam hal Neraca Komoditas belum ditetapkan. <p>Masa berlaku PE TASLI sesuai masa</p> | | √ | |

| No | Pos Tarif/HS | Uraian Barang | Persyaratan | Keterangan | ET | PE | LS |
|--------|--|--|---|--|----|----|----|
| | | | kementerian yang menyelenggarakan urusan pemerintahan di bidang lingkungan hidup dan kehutanan. | berlaku SATS-LN. Masa berlaku perubahan PE TASLI selama sisa masa berlaku PE TASLI. Masa berlaku perpanjangan PE TASLI sesuai masa berlaku perpanjangan SATS-LN. | | | |
| KVIII. | Jangat dan kulit mentah lainnya (segar atau diasinkan, dikeringkan, dikapur, diasamkan atau diawetkan secara lain, tetapi tidak disamak, tidak diolah secara perkamen atau tidak diolah lebih lanjut), dihilangkan bulunya atau split maupun tidak, selain yang dikecualikan oleh catatan 1 (b) atau catatan 1 (c) dalam bab 41 | | | | | | |
| 71. | ex 4103.20.00 | Dari binatang melata dari jenis: - Ular (<i>Snakes</i>). - Biawak (<i>Monitors</i>). - Buaya (<i>Crocodiles</i>). | PE TUMBUHAN ALAM, SATWA LIAR DAN IKAN (TASLI): SATS-LN dari kementerian yang menyelenggarakan urusan pemerintahan di bidang lingkungan hidup dan kehutanan. Perubahan PE TASLI: Perubahan SATS-LN dari kementerian yang menyelenggarakan urusan pemerintahan di bidang lingkungan hidup dan kehutanan. | Penerbitan Persetujuan Ekspor berdasarkan: a. Neraca Komoditas, dalam hal telah ditetapkan; atau b. Data yang tersedia, dalam hal Neraca Komoditas belum ditetapkan. | | √ | |

| No | Pos Tarif/HS | Uraian Barang | Persyaratan | Keterangan | ET | PE | LS |
|-------------|---------------|--|--|--|----|----|----|
| | | | <p>Perpanjangan PE TASLI: Perpanjangan SATS-LN dari kementerian yang menyelenggarakan urusan pemerintahan di bidang lingkungan hidup dan kehutanan.</p> | <p>Masa berlaku PE TASLI sesuai masa berlaku SATS-LN.</p> <p>Masa berlaku perubahan PE TASLI selama sisa masa berlaku PE TASLI.</p> <p>Masa berlaku perpanjangan PE TASLI sesuai masa berlaku perpanjangan SATS-LN.</p> | | | |
| XIX. | | | | | | | |
| 72. | ex 4106.40.00 | <p>Dari binatang melata dalam keadaan basah (termasuk <i>Wet Blue</i>) dan keadaan kering (Crust) dari jenis:</p> <ul style="list-style-type: none"> - Ular (<i>Snakes</i>). - Biawak (<i>Monitors</i>). - Buaya (<i>Crocodiles</i>). | <p>PE TUMBUHAN ALAM, SATWA LIAR DAN IKAN (TASLI): SATS-LN dari kementerian yang menyelenggarakan urusan pemerintahan di bidang lingkungan hidup dan kehutanan.</p> <p>Perubahan PE TASLI: Perubahan SATS-LN dari kementerian yang menyelenggarakan urusan pemerintahan di bidang lingkungan hidup dan kehutanan.</p> | <p>Penerbitan Persetujuan Ekspor berdasarkan:</p> <ul style="list-style-type: none"> a. Neraca Komoditas, dalam hal telah ditetapkan; atau b. Data yang tersedia, dalam hal Neraca Komoditas belum ditetapkan. | | √ | |

| No | Pos Tarif/HS | Uraian Barang | Persyaratan | Keterangan | ET | PE | LS |
|------------|--|---------------|--|---|----|----|----|
| | | | <p>Perpanjangan PE TASLI: Perpanjangan SATS-LN dari kementerian yang menyelenggarakan urusan pemerintahan di bidang lingkungan hidup dan kehutanan.</p> | <p>Masa berlaku PE TASLI sesuai masa berlaku SATS-LN.</p> <p>Masa berlaku perubahan PE TASLI selama sisa masa berlaku PE TASLI.</p> <p>Masa berlaku perpanjangan PE TASLI sesuai masa berlaku perpanjangan SATS-LN.</p> | | | |
| XX. | Produk hewani tidak dirinci atau termasuk dalam pos lain; binatang mati dari bab 1 atau 3, tidak layak untuk dikonsumsi manusia | | | | | | |

| No | Pos Tarif/HS | Uraian Barang | Persyaratan | Keterangan | ET | PE | LS |
|-----|---------------|---|--|---|----|----|----|
| 73. | ex 0511.99.90 | Darah dan semua bagian dari satwa liar. | <p>PE TUMBUHAN ALAM, SATWA LIAR DAN IKAN (TASLI): SATS-LN dari kementerian yang menyelenggarakan urusan pemerintahan di bidang lingkungan hidup dan kehutanan.</p> <p>Perubahan PE TASLI: Perubahan SATS-LN dari kementerian yang menyelenggarakan urusan pemerintahan di bidang lingkungan hidup dan kehutanan.</p> | <p>Penerbitan Persetujuan Ekspor berdasarkan:</p> <p>a. Neraca Komoditas, dalam hal telah ditetapkan; atau</p> <p>b. Data yang tersedia, dalam hal Neraca Komoditas belum ditetapkan.</p> | | √ | |
| 74. | ex 9705.00.90 | <p>Kupu-kupu dalam kondisi mati yang diawetkan untuk keperluan zoologi dari jenis:</p> <ul style="list-style-type: none"> - Kupu-Kupu Sayap Burung Obi (<i>Ornithoptera aesacus</i>). - Kupu-Kupu Sayap Burung Croesus (<i>Ornithoptera croesus</i>). - Kupu-Kupu Sayap Burung Meridionalis (<i>Ornithoptera meridionalis</i>). - Kupu-Kupu Raja Cuneifera (<i>Troides cuneifera</i>). - Kupu-Kupu Raja Talaud (<i>Troides dohertyi</i>). - Kupu-Kupu Raja Oblongomaculatus (<i>Troides oblongomaculatus</i>). - Kupu-Kupu Raja Pratorum (<i>Troides pratorum</i>). - Kupu-Kupu Sayap Burung Chimaera | <p>Perpanjangan PE TASLI: Perpanjangan SATS-LN dari kementerian yang menyelenggarakan urusan pemerintahan di bidang lingkungan hidup dan kehutanan.</p> | <p>Masa berlaku PE TASLI sesuai masa berlaku SATS-LN.</p> <p>Masa berlaku perubahan PE TASLI selama sisa masa berlaku PE TASLI.</p> <p>Masa berlaku perpanjangan PE TASLI sesuai masa berlaku perpanjangan SATS-LN.</p> | | √ | |

| No | Pos Tarif/HS | Uraian Barang | Persyaratan | Keterangan | ET | PE | LS |
|-------------|--|--|---|------------|----|----|----|
| | | <p>(<i>Ornithoptera chimaera</i>).</p> <ul style="list-style-type: none"> - Kupu-Kupu Sayap Burung Goliath (<i>Ornithoptera goliath</i>). - Kupu-Kupu Sayap Burung Surga (<i>Ornithoptera paradisea</i>). - Kupu-Kupu Sayap Burung Priamus (<i>Ornithoptera priamus</i>). - Kupu-Kupu Sayap Burung Rothschildi (<i>Ornithoptera rothschildi</i>). - Kupu-Kupu Sayap Burung Tithonus (<i>Ornithoptera tithonus</i>). - Kupu-Kupu Raja Brooke (<i>Trogonoptera brookiana</i>). - Kupu-Kupu Raja Malaya (<i>Troides amphrysus</i>). - Kupu-Kupu Raja Borneo (<i>Troides andromache</i>). - Kupu-Kupu Raja Criton (<i>Troides criton</i>). - Kupu-Kupu Raja Haliphron (<i>Troides haliphron</i>). - Kupu-Kupu Raja Umum (<i>Troides helena</i>). - Kupu-Kupu Raja Hypolitus (<i>Troides hypolitus</i>). - Kupu-Kupu Raja Miranda (<i>Troides miranda</i>). - Kupu-Kupu Raja Timor (<i>Troides plato</i>). - Kupu-Kupu Raja Tanimbar (<i>Troides riedeli</i>). - Kupu-Kupu Raja Vandepolli (<i>Troides vandepolli</i>). | | | | | |
| XXI. | Produk hewani tidak dirinci atau termasuk dalam pos lain; binatang mati dari bab 1 atau 3, layak untuk dikonsumsi manusia | | | | | | |
| 75. | 0208.50.00 | Daging dan sisanya yang dapat dimakan, segar, dingin atau beku dari binatang melata. | PE TUMBUHAN ALAM, SATWA LIAR DAN IKAN (TASLI): | Penerbitan | | √ | |

| No | Pos Tarif/HS | Uraian Barang | Persyaratan | Keterangan | ET | PE | LS |
|--------------|-----------------------------------|--|--|--|----|----|----|
| 76. | 0210.93.00 | Daging dan sisanya yang dapat dimakan, diasinkan, dalam air garam, dikeringkan atau diasapi serta tepung dan tepung kasar dari daging dan sisanya yang dapat dimakan dari binatang melata. | SATS-LN dari kementerian yang menyelenggarakan urusan pemerintahan di bidang lingkungan hidup dan kehutanan. | Persetujuan Ekspor berdasarkan: a. Neraca Komoditas, dalam hal telah ditetapkan; atau b. Data yang tersedia, dalam hal Neraca Komoditas belum ditetapkan. | | √ | |
| 77. | ex 0510.00.00 | Empedu dari Ular dan biawak dari jenis: - Ular-Sanca Kembang (<i>Python/Malayopython reticulatus</i>). - Ular-Gendang Hitam (<i>Python curtus</i>). - Ular-Gendang Merah (<i>Python brongersmai</i>). - Ular-Gendang Dipong (<i>Python breitensteini</i>). - Ular-Kobra Jawa (<i>Naja sputatrix</i>). - Ular Jali (<i>Ptyas mucosus</i>). - Biawak air (<i>Varanus salvator</i>). | Perubahan PE TASLI: Perubahan SATS-LN dari kementerian yang menyelenggarakan urusan pemerintahan di bidang lingkungan hidup dan kehutanan. Perpanjangan PE TASLI: Perpanjangan SATS-LN dari kementerian yang menyelenggarakan urusan pemerintahan di bidang lingkungan hidup dan kehutanan. | Masa berlaku PE TASLI sesuai masa berlaku SATS-LN. Masa berlaku perubahan PE TASLI selama sisa masa berlaku PE TASLI. Masa berlaku perpanjangan PE TASLI sesuai masa berlaku perpanjangan SATS-LN. | | √ | |
| | NON CITES | | | | | | |
| XXII. | Binatang Hidup Jenis Lembu | | | | | | |

| No | Pos Tarif/HS | Uraian Barang | Persyaratan | Keterangan | ET | PE | LS |
|-----|---------------|---|---|--|----|----|----|
| 78. | ex 0102.29.19 | Banteng Jantan (<i>Bos javanicus</i>) | PE TUMBUHAN ALAM, SATWA LIAR DAN IKAN (TASLI): | Penerbitan | | √ | |
| 79. | ex 0102.29.90 | Banteng Betina (<i>Bos javanicus</i>) | <p>SATS-LN dari kementerian yang menyelenggarakan urusan pemerintahan di bidang lingkungan hidup dan kehutanan.</p> <p>Perubahan PE TASLI: Perubahan SATS-LN dari kementerian yang menyelenggarakan urusan pemerintahan di bidang lingkungan hidup dan kehutanan.</p> <p>Perpanjangan PE TASLI: Perpanjangan SATS-LN dari kementerian yang menyelenggarakan urusan pemerintahan di bidang lingkungan hidup dan kehutanan.</p> | <p>Persetujuan Ekspor berdasarkan:</p> <p>a. Neraca Komoditas, dalam hal telah ditetapkan; atau</p> <p>b. Data yang tersedia, dalam hal Neraca Komoditas belum ditetapkan.</p> <p>Masa berlaku PE TASLI sesuai masa berlaku SATS-LN.</p> <p>Masa berlaku perubahan PE TASLI selama sisa masa berlaku PE TASLI.</p> <p>Masa berlaku perpanjangan PE TASLI sesuai masa berlaku perpanjangan SATS-LN.</p> | | √ | |

| No | Pos Tarif/HS | Uraian Barang | Persyaratan | Keterangan | ET | PE | LS |
|---------------|-------------------|--|---|--|----|----|----|
| XXIII. | Babi Hidup | | | | | | |
| 80. | ex 0103.10.00 | Bibit dari jenis: - <i>Sus barbatus</i> . - <i>Sus celebensis</i> . - <i>Sus scrofa</i> . - <i>Sus verrucosus</i> . | PE TUMBUHAN ALAM, SATWA LIAR DAN IKAN (TASLI): SATS-LN dari kementerian yang menyelenggarakan urusan pemerintahan di bidang lingkungan hidup dan kehutanan. | Penerbitan Persetujuan Ekspor berdasarkan: a. Neraca Komoditas, dalam hal telah ditetapkan; atau b. Data yang tersedia, dalam hal Neraca Komoditas belum ditetapkan. | | √ | |
| 81. | ex 0103.91.00 | Babi berat < 50 kg, selain bibit dari jenis: - <i>Sus barbatus</i> . - <i>Sus celebensis</i> . - <i>Sus scrofa</i> . - <i>Sus verrucosus</i> . | Perubahan PE TASLI: Perubahan SATS-LN dari kementerian yang menyelenggarakan urusan pemerintahan di bidang lingkungan hidup dan kehutanan. | | | √ | |
| 82. | ex 0103.92.00 | Babi berat ≥ 50 kg, selain bibit dari jenis: - <i>Sus barbatus</i> . - <i>Sus celebensis</i> . - <i>Sus scrofa</i> . - <i>Sus verrucosus</i> . | Perpanjangan PE TASLI: Perpanjangan SATS-LN dari kementerian yang menyelenggarakan urusan pemerintahan di bidang lingkungan hidup dan kehutanan. | Masa berlaku PE TASLI sesuai masa berlaku SATS-LN. Masa berlaku perubahan PE TASLI selama sisa masa berlaku PE TASLI. Masa berlaku perpanjangan PE TASLI sesuai masa berlaku perpanjangan SATS-LN. | | √ | |

| No | Pos Tarif/HS | Uraian Barang | Persyaratan | Keterangan | ET | PE | LS |
|-------------------------------------|---------------|--|---|--|----|----|----|
| XXIV. Binatang Hidup Lainnya | | | | | | | |
| Binatang Menyusui (Mamalia) | | | | | | | |
| 83. | ex 0106.14.00 | Kelinci Sumatera (<i>Nesolagus netscheri</i>). | PE TUMBUHAN ALAM, SATWA LIAR DAN IKAN (TASLI): SATS-LN dari kementerian yang menyelenggarakan urusan pemerintahan di bidang lingkungan hidup dan kehutanan. Perubahan PE TASLI: Perubahan SATS-LN dari kementerian yang menyelenggarakan urusan pemerintahan di bidang lingkungan hidup dan kehutanan. Perpanjangan PE TASLI: Perpanjangan SATS-LN dari kementerian yang menyelenggarakan urusan pemerintahan di bidang lingkungan hidup dan kehutanan. | Penerbitan Persetujuan Ekspor berdasarkan: a. Neraca Komoditas, dalam hal telah ditetapkan; atau b. Data yang tersedia, dalam hal Neraca Komoditas belum ditetapkan. Masa berlaku PE TASLI sesuai masa berlaku SATS-LN. Masa berlaku perubahan PE TASLI selama sisa masa berlaku PE TASLI. Masa berlaku perpanjangan PE TASLI sesuai masa berlaku | | √ | |
| 84. | ex 0106.19.00 | Binatang menyusui lainnya, dari jenis: - <i>Styloctenium wallacei</i> . - Kijang Muncak (<i>Muntiacus muntjak</i>). - Semua Jenis Rusa (<i>Rusa spp.</i>). - Landak Raya (<i>Hystrix brachyura</i>). - Bajing Terbang Ekor Merah, Cukbo Ekor Merah (<i>Iomys horsfieldi</i>). - Bajing Tanah Bergaris, Bokol Borneo (<i>Lariscushosei</i>). - Bajing Tanah, Tupai Tanah, Bokol Buut (<i>Lariscus insignis</i>). - Cukbo, Bajing Terbang, Tando Total (<i>Petaurista elegans</i>). - Musang Sulawesi (<i>Macrogalidea musschenbroeki</i>). - Sigung Sumatera (<i>Arctonyx collaris</i>) - Teledu Sigung (<i>Mydausjavanensis</i>). - KanguruTanah (<i>Thylogales pp.</i>) (semua jenis dari genus <i>Thylogale</i>). - Kancil, Pelanduk, Napu (<i>Tragulus spp.</i>). (semua jenis genus <i>Tragulus</i>). - <i>Ailurops ursinus</i> . - Kuskus Kuso (<i>Phalanger ornatus</i>). - <i>Strigocuscus celebensis</i> . - <i>Callosciurus notatus</i> . - <i>Callosciurus prevostii</i> . - <i>Dactylopsila trivirgata</i> . | | | | √ | |

| No | Pos Tarif/HS | Uraian Barang | Persyaratan | Keterangan | ET | PE | LS |
|---------------------------------|---------------|--|---|--|----|----|----|
| | | <ul style="list-style-type: none"> - <i>Petaurus breviceps</i>. - <i>Vivericula tangalunga</i>. - Kubung, Tando, Walang kekes, Kubung Malaya (<i>Cynocephalus / Galeopterus variegates</i>) | | perpanjangan SATS-LN. | | | |
| Binatang Melata (Reptil) | | | | | | | |
| 85. | ex 0106.20.00 | Binatang melata, dari jenis: - Ular (Snakes) <ul style="list-style-type: none"> - <i>Acanthophis antarcticus</i>. - <i>Acanthophis praelongus</i>. - <i>Acrochordus javanicus</i>. - <i>Acrochordus arafurae</i>. - <i>Acrochordus granulatus</i>. - <i>Ahaetullamy cterizans</i>. - <i>Ahaetulla prasina</i>. - <i>Boiga cynodon</i>. - <i>Boiga dendrophila</i>. - <i>Boiga drapiezii</i>. - <i>Boiga irregularis</i>. - <i>Boiga nigriceps</i>. - <i>Boiga multomaculata</i>. - <i>Bungarus candidus</i>. - <i>Bungarus fasciatus</i>. - <i>Bungarus flavicep</i>. - <i>Bungarus javanicus</i>. - <i>Caloselasma/Agkistrodon rhodostoma</i>. - <i>Cerberus rhyncops</i>. - <i>Chrysopelea paradisi</i>. - <i>Cylindrophis rufus</i>. - <i>Daboia / Vipera siamensis</i>. - <i>Dendrelaphis calligaster</i>. - <i>Dendrelaphis formosus</i>. - <i>Dendrelaphis pictus</i>. | PE TUMBUHAN ALAM, SATWA LIAR DAN IKAN (TASLI): SATS-LN dari kementerian yang menyelenggarakan urusan pemerintahan di bidang lingkungan hidup dan kehutanan. Perubahan PE TASLI: Perubahan SATS-LN dari kementerian yang menyelenggarakan urusan pemerintahan di bidang lingkungan hidup dan kehutanan. Perpanjangan PE TASLI: Perpanjangan SATS-LN dari kementerian yang menyelenggarakan urusan pemerintahan di bidang lingkungan hidup dan kehutanan. | Penerbitan Persetujuan Ekspor berdasarkan: a. Neraca Komoditas, dalam hal telah ditetapkan; atau b. Data yang tersedia, dalam hal Neraca Komoditas belum ditetapkan. Masa berlaku PE TASLI sesuai masa berlaku SATS-LN. Masa berlaku perubahan PE TASLI selama sisa masa berlaku PE TASLI. Masa berlaku | | √ | |

| No | Pos Tarif/HS | Uraian Barang | Persyaratan | Keterangan | ET | PE | LS |
|----|--------------|--|-------------|--|----|----|----|
| | | <ul style="list-style-type: none"> - <i>Dendrelaphis punctulatus.</i> - <i>Demansia atra.</i> - <i>Demansia olivacea.</i> - <i>Elaphe engganensis.</i> - <i>Elaphe flavolineata.</i> - <i>Elaphe porphyracea.</i> - <i>Elaphe radiata.</i> - <i>Elaphe subradiata.</i> - <i>Elaphe taeniura.</i> - <i>Enhydrisen hydris.</i> - <i>Enhydris plumbea.</i> - <i>Furina tristis.</i> - <i>Gonyosoma margaritifera.</i> - <i>Gonyosoma oxycephalum.</i> - <i>Homalopsis buccata</i> - <i>Laticauda colubrina.</i> - <i>Lycodonaulicus.</i> - <i>Macrophistodon rhodomelas.</i> - <i>Maticora bivirgata.</i> - <i>Micropechis ikaheka.</i> - <i>Oligodon purpureescens.</i> - <i>Oxyuranus scutellatus.</i> - <i>Pseudechis australis.</i> - <i>Pseudechis papuanus.</i> - <i>Pseudonaja textilis.</i> - <i>Ptyasarinatus.</i> - <i>Ptyaskorros.</i> - <i>Rhabdophis subminiata.</i> - <i>Rhinoplocephalus nigrostriatus.</i> - <i>Xenochrophis trianguligerus.</i> - <i>Stegonotus cucullatus.</i> - <i>Trimeresurus albolabris.</i> - <i>Trimeresurus borneensis.</i> | | <p>perpanjangan PE TASLI sesuai masa berlaku perpanjangan SATS-LN.</p> | | | |

| No | Pos Tarif/HS | Uraian Barang | Persyaratan | Keterangan | ET | PE | LS |
|----|--------------|---|-------------|------------|----|----|----|
| | | <ul style="list-style-type: none"> - <i>Trimeresurus fasciatus.</i> - <i>Trimeresurus hageni.</i> - <i>Trimeresurus popeorum.</i> - <i>Trimeresurus puniceus.</i> - <i>Trimeresurus sumatranus.</i> - <i>Tropidolae muswagleri.</i> | | | | | |
| | | <ul style="list-style-type: none"> - Kura-Kura - <i>Chelodina parkeri.</i> - <i>Chelodina reimanni.</i> - <i>Chelodina siebenrocki.</i> - Kura Irian Leher Pendek (<i>Elseya novaeguineae</i>). - <i>Elseya schultzei.</i> - <i>Emydura albertisi/subglobosa.</i> | | | | | |
| | | <ul style="list-style-type: none"> - Kadal (Lizard) - <i>Cryptoblepharus boutoni.</i> - <i>Dasia olivacea/Lamprolepis Olivaceus.</i> - <i>Emoiacaeruleocauda/E. cyanuara.</i> - <i>Egernia frerei.</i> - <i>Lialis burtonis.</i> - <i>Lialisjicari.</i> - <i>Lamprolepis smaragdina.</i> - <i>Eutropis multifasciata.</i> - <i>Eutropisrudis.</i> - <i>Eutropis rugifera/Variagated mabuya.</i> - <i>Sphenomorphus mulleri.</i> - <i>Sphenomorphus sanctus.</i> - <i>Sphenomorphus variegatus.</i> - <i>Takydromus sexlineatus.</i> - Kadal Panana (<i>Tiliqua gigas</i>). - <i>Tiliqua scincoides.</i> - <i>Tribolonotus gracilis.</i> - <i>Tribolonotus novaeguineae.</i> | | | | | |

| No | Pos Tarif/HS | Uraian Barang | Persyaratan | Keterangan | ET | PE | LS |
|----|--------------|--|-------------|------------|----|----|----|
| | | <ul style="list-style-type: none"> - <i>Tropidophorus apulus.</i> - Soa-Soa, Biawak Ambon, Biawak Pohon (<i>Hydrosaurus amboinensis</i>) | | | | | |
| | | <ul style="list-style-type: none"> - Londok (Agamids) - <i>Acanthosaura armata.</i> - <i>Aphaniotis acutirostris.</i> - <i>Aphaniotis fusca.</i> - <i>Bronchocela cristatella.</i> - <i>Bronchocela jubata.</i> - <i>Soa Payung (Chlamydosaurus kingii).</i> - <i>Draco fimbriatus Flying Dragon.</i> - <i>Draco beccari/ Lineatus.</i> - <i>Draco melanopogon.</i> - <i>Draco obscurus.</i> - <i>Draco volans.</i> - <i>Gonocephalus kuhlii.</i> - <i>Gonocephalus borneensis.</i> - <i>Gonocephalus chameleontinus.</i> - <i>Gonocephalus grandis.</i> - <i>Gonocephalus liogaster.</i> - <i>Hydrosaurus weberi.</i> - <i>Hypsilurus binotatus.</i> - Bunglon Sisir (<i>Hypsilurus / Gonychephalus dilophus</i>). - <i>Hypsilurus godeffroyi.</i> - <i>Lophognathus temporalis.</i> - <i>Physignathus lesueurii.</i> - <i>Pseudocolates tympanistriga</i> | | | | | |
| | | <ul style="list-style-type: none"> - Cicak (Geckos) - <i>Aeluroscalabotes felinus.</i> - <i>Cosymbotus platyurus.</i> - <i>Cyrtodactylus consobrinus.</i> - <i>Cyrtodactylus fumosus.</i> | | | | | |

| No | Pos Tarif/HS | Uraian Barang | Persyaratan | Keterangan | ET | PE | LS |
|-----|-------------------------|---|--|---|----|----|----|
| | | <ul style="list-style-type: none"> - <i>Cyrtodactylus louisianensis</i>. - <i>Cyrtodactylus marmoratus</i>. - <i>Nactus pelagicus</i>. - <i>Gehyra baliola</i>. - <i>Gehyra marginata</i>. - <i>Gehyra mutilata</i>. - <i>Gehyra vorax</i>. - <i>Gekko monarchus</i>. - <i>Gekko smithi</i>. - <i>Gekko vittatus</i>. - <i>Hemidactylus frenatus</i>. - <i>Hemiphyrodactylus typus</i>. - <i>Ptychozoon kuhli</i>. | | | | | |
| | Amphibia (Frogs) | | | | | | |
| 86. | ex 0106.90.00 | Binatang hidup lain-lain dari binatang hidup lainnya, dari jenis: <ul style="list-style-type: none"> - <i>Bufo asper</i>. - <i>Bufo biporcatus</i>. - <i>Bufo celebensis</i>. - <i>Bufo melanostictus</i>. - <i>Bufo parvus</i>. - <i>Kaloula baleata</i>. - <i>Kaloula pulchra</i>. - <i>Leptobranchium hasselti</i>. - <i>Leptobranchium nigrops</i>. - <i>Leptophryne borbonica</i>. - <i>Litoria caerulea</i>. - <i>Litoria infrafrenata</i>. - <i>Litoria nasuta</i>. - <i>Litoria rubella</i>. - <i>Lymnodynastes convexiusculu</i>. | <p>PE TUMBUHAN ALAM, SATWA LIAR DAN IKAN (TASLI): SATS-LN dari kementerian yang menyelenggarakan urusan pemerintahan di bidang lingkungan hidup dan kehutanan.</p> <p>Perubahan PE TASLI: Perubahan SATS-LN dari kementerian yang menyelenggarakan urusan pemerintahan di bidang lingkungan hidup dan kehutanan.</p> <p>Perpanjangan PE TASLI: Perpanjangan SATS-LN dari kementerian yang</p> | Penerbitan Persetujuan Ekspor berdasarkan: <ol style="list-style-type: none"> a. Neraca Komoditas, dalam hal telah ditetapkan; atau b. Data yang tersedia, dalam hal Neraca Komoditas belum ditetapkan. <p>Masa berlaku PE TASLI sesuai masa berlaku SATS-LN.</p> | | √ | |

| No | Pos Tarif/HS | Uraian Barang | Persyaratan | Keterangan | ET | PE | LS |
|-----|----------------------|---|---|---|----|----|----|
| | | <ul style="list-style-type: none"> - <i>Megophrys montana</i>. - <i>Megophrys nasuta</i>. - <i>Microhyla achatina</i>. - <i>Nyctixalus margaritifer</i>. - <i>Occidozyga laevis</i>. - <i>Occidozyga lima</i>. - <i>Philautus aurifasciatus</i>. - <i>Polypedates colletti</i>. - <i>Polypedates leucomystax</i>. - <i>Polypedates macrotis</i>. - <i>Polypedates otlophus</i>. - <i>Pseudobufo subasper</i>. - <i>Rana / Fejervarya Cancrivora</i>. - <i>Rana chalconota</i>. - <i>Rana erythraea</i>. - <i>Rana / Limnonectes kuhlii</i>. - <i>Rana / Limnonectes leporinus</i>. - <i>Rana / Fejervarya limnocharis</i>. - <i>Rana / Limnonectes) macrodon</i>. - <i>Rana / Limnonectes modesta</i>. - <i>Rana nicobariensis</i>. - <i>Rhacophorus javanus</i>. - <i>Rhacophorus nigropalmatus</i>. - <i>Rhacophorus pardalis</i>. - <i>Rhacophorus reindwardti</i>. | <p>menyelenggarakan urusan pemerintahan di bidang lingkungan hidup dan kehutanan.</p> | <p>Masa berlaku perubahan PE TASLI selama sisa masa berlaku PE TASLI.</p> <p>Masa berlaku perpanjangan PE TASLI sesuai masa berlaku perpanjangan SATS-LN.</p> | | | |
| | Burung (Aves) | | | | | | |
| 87. | ex 0106.39.00 | Burung selain Burung Pemangsa, <i>Psittaciformes</i> (termasuk burung beo, parkit, macaw, dan | PE TUMBUHAN ALAM, SATWA LIAR DAN IKAN (TASLI): | Penerbitan Persetujuan | | √ | |

| No | Pos Tarif/HS | Uraian Barang | Persyaratan | Keterangan | ET | PE | LS |
|----|--------------|--|---|---|----|----|----|
| | | <p>kakatua), burung unta, dan emu (<i>Dromaius novaehollandiae</i>), antara lain:</p> <ul style="list-style-type: none"> - Kerak Kerbau (<i>Acridotheres javanicus</i>). - Kerak Ungu (<i>Acridotheres tristis</i>). - Boha Wasur (<i>Anseranas semipalmata</i>). - Perling Ungu (<i>Aplonis metallica</i>). - Delimukan Zamrud (<i>Chalcophaps indica</i>). - Delimukan Timur (<i>Chalcophaps stephani</i>). - Cicadaun Sayap-Biru (<i>Chloropsis cochinchinensis</i>) - Cicadaun Kecil (<i>Chloropsis cyanopogon</i>). - Cicadaun Besar (<i>Chloropsis sonnerati</i>). - Kucica Hutan (<i>Copsychus malabaricus</i>). - Kucica Kampung (<i>Copsychus saularis</i>). - Sikatan Banyumas (<i>Cyornis banyumas</i>) - Belibis Kembang (<i>Dendrocygna arcuata</i>) - Pergam Laut (<i>Ducula bicolor</i>). - Pergam Ekor-Ungu (<i>Ducula rufigaster</i>). - Pergam Zoe (<i>Ducula zoeae</i>). - Bondol Hijau Binglis (<i>Erythrura prasina</i>). - Ayamhutan Merah (<i>Gallus gallus</i>). - Ayamhutan Hijau (<i>Gallus varius</i>). - Kacembang Gadung (<i>Irena puella</i>). - Bondol Jawa (<i>Lonchura leucogastroides</i>). - Bondol Tutul (<i>Lonchura leucosticta</i>). - Bondol Haji (<i>Lonchura maja</i>). - Bondol Rawa (<i>Lonchura malacca</i>). - Bondol Taruk (<i>Lonchura molucca</i>). - Bondol Peking (<i>Lonchura punctulata</i>). - Bondol Buba (<i>Lonchura spectabilis</i>). | <p>SATS-LN dari kementerian yang menyelenggarakan urusan pemerintahan di bidang lingkungan hidup dan kehutanan.</p> <p>Perubahan PE TASLI: Perubahan SATS-LN dari kementerian yang menyelenggarakan urusan pemerintahan di bidang lingkungan hidup dan kehutanan.</p> <p>Perpanjangan PE TASLI: Perpanjangan SATS-LN dari kementerian yang menyelenggarakan urusan pemerintahan di bidang lingkungan hidup dan kehutanan.</p> | <p>Ekspor berdasarkan:</p> <ol style="list-style-type: none"> a. Neraca Komoditas, dalam hal telah ditetapkan; atau b. Data yang tersedia, dalam hal Neraca Komoditas belum ditetapkan. <p>Masa berlaku PE TASLI sesuai masa berlaku SATS-LN.</p> <p>Masa berlaku perubahan PE TASLI selama sisa masa berlaku PE TASLI.</p> <p>Masa berlaku perpanjangan PE TASLI sesuai masa berlaku perpanjangan SATS-LN.</p> | | | |

| No | Pos Tarif/HS | Uraian Barang | Persyaratan | Keterangan | ET | PE | LS |
|----|--------------|--|-------------|------------|----|----|----|
| | | <ul style="list-style-type: none"> - Bondol Dada-Hitam (<i>Lonchura teerinki</i>). - Uncal Ambon (<i>Macropygia amboinensis</i>). - Uncal Kouran (<i>Macropygia ruficeps</i>). - Takur Tenggeret (<i>Megalaima australis</i>). - Takur Ungkut-Ungkut (<i>Megalaima haemacephala</i>). - Mino Emas (<i>Mino anais</i>). - Mino Muka-Kuning (<i>Mino dumontii</i>). - Kepudang Kuduk-Hitam (<i>Oriolus chinensis</i>). - Delimukan Dewata (<i>Otidiphaps nobilis</i>). - Burunggereja Erasia (<i>Passer montanus</i>). - Pelanduk Topi-Hitam (<i>Pellorneum capistratum</i>). - Tangkar Ongklet (<i>Platylophus galericulatus</i>). - Walik Dahi-Jingga (<i>Ptilinopus aurantiifrons</i>). - Walik Lunggung (<i>Ptilinopus coronulatus</i>). - Walik Perut-Jingga (<i>Ptilinopus iozonus</i>). - Walik Wompu (<i>Ptilinopus magnificus</i>). - Walik Kembang (<i>Ptilinopus melanospila</i>). - Walik Mutiara (<i>Ptilinopus perlatus</i>). - Walik Kepala-Ungu (<i>Ptilinopus porphyreus</i>). - Walik Elok (<i>Ptilinopus pulchellus</i>). - Walik Raja (<i>Ptilinopus superbus</i>). - Cucak Kuricang (<i>Pycnonotus atriceps</i>). - Cucak Kutilang (<i>Pycnonotus aurigaster</i>). - Cucak Gunung (<i>Pycnonotus bimaculatus</i>). - Merbah Cerukcuk (<i>Pycnonotus goiavier</i>). - Cucak Kuning (<i>Pycnonotus melanicterus</i>). - Decu Belang (<i>Saxicola caprata</i>). | | | | | |

| No | Pos Tarif/HS | Uraian Barang | Persyaratan | Keterangan | ET | PE | LS |
|----|--------------|--|-------------|------------|----|----|----|
| | | <ul style="list-style-type: none"> - Tekukur Biasa (<i>Streptopelia chinensis</i>). - Jalak Suren (<i>Sturnus contra</i>). - Punai Gading (<i>Treron vernans</i>). - Gemak Loreng (<i>Turnix suscitator</i>). - Anis Merah (<i>Zoothera citrina</i>). - Anis Kembang (<i>Zoothera interpres</i>). - Walet Sarang-Putih (<i>Aerodramus fuciphagus</i>). - Walet Sarang-Hitam (<i>Aerodramus maximus</i>). - Walet Polos (<i>Aerodramus vanikorensis</i>). - Burung Namdur, Burung Dewata (<i>Ptilonorhynchidae</i>). - Burung Kipas Perut Putih, Kipas Gunung (<i>Rhipidura euryura</i>). - Burung Kipas (<i>Rhipidura javanica</i>). - Burung Kipas Ekor Merah (<i>Rhipidura phoenicura</i>). - Jalak Putih, Kaleng Putih (<i>Sturnus melanopterus</i>). - Burung Sesap, Penghisap Madu (Semua Jenis Dari Famili <i>Meliphagidae</i>). - Burung Udang, Raja Udang (Semua Jenis Dari Famili <i>Alcedinidae</i>). - Brencet Wergan (<i>Alcippe pyrrhoptera</i>). - Pecuk Ular (<i>Anhinga melanogaster</i>). - Kasuari Kecil (<i>Casuarius bennetti</i>). - Kasuari (<i>Casuarius casuarius</i>). - Kasuari Gelambir Satu (<i>Casuarius unappendiculatus</i>). - Bangau Hitam, Sandanglawe (<i>Ciconia</i> | | | | | |

| No | Pos Tarif/HS | Uraian Barang | Persyaratan | Keterangan | ET | PE | LS |
|----|--------------|---|-------------|------------|----|----|----|
| | | <p><i>episcopus</i>).</p> <ul style="list-style-type: none"> - Burung Sohabe Coklat (<i>Colluricincla megarhyncha</i>). - Burung Matahari (<i>Crocius albonotatus</i>). - Wili-Wili, Uar, Bebek Laut (<i>Esacus magnirostris</i>). - Seriwang Sangihe (<i>Eutrichomyias rowleyi</i>). - Trulek Lidi, Lilimo (<i>Himantopus himantopus</i>). - Bluwok Berwarna (<i>Ibis leucocephala</i>). - Marabu, Bangau Tong-Tong (<i>Leptoptilos javanicus</i>). - Blekek Asia (<i>Limnodromus semipalmatus</i>). - Burung Kacamata Leher Abu-Abu (<i>Lophozosterops javanica</i>). - Beleang Ekor Putih (<i>Lophura bulweri</i>). - Cangcarang (<i>Megalaima armillaris</i>). - Haruku, Ketuk-Ketuk (<i>Megalaima corvina</i>). - Tulung Tumpuk, Bultok Jawa (<i>Megalaima javensis</i>). - Maleo, Burung Gosong (Semua jenis dari famili <i>Megapodiidae</i>). - Burung Madu, Jantingan, Klaces (Semua jenis dari famili <i>Nectariniidae</i>). - Kowak Malammerah (<i>Nycticorax caledonicus</i>). - Gangsa Laut (Semua jenis dari famili <i>Pelecanidae</i>). - Ibis Hitam, Roko-Roko (<i>Plegadis falcinellus</i>). - Glatik Kecil, Glatik Gunung (<i>Psaltria exilis</i>). - Ibis Hitam Punggung Putih (<i>Pseudibis davisoni</i>). | | | | | |

| No | Pos Tarif/HS | Uraian Barang | Persyaratan | Keterangan | ET | PE | LS |
|-----|---------------------------|--|--|---|----|----|----|
| | | <ul style="list-style-type: none"> - Burung Tepus Dada Putih (<i>Satchyris grammiceps</i>). - Burung Tepus Pipi Perak (<i>Satchyris melanothorax</i>). - Burung Dara Laut (Semua jenis dari genus <i>Sterna</i>). - Angsa Batu Muka Biru (<i>Sula dactylatra</i>). - Angsa Batu (<i>Sula leucogaster</i>). - Angsa Batu Kaki Merah (<i>Sula sula</i>). - Ibis Putih, Platuk Besi (<i>Threskiornis aethiopicus</i>). - Trulek Jawa (<i>Vanellus macropterus</i>). - Kuntul Kerbau (<i>Bubulcus ibis</i>). - Kuntul, Blekok (Semua Jenis Dari <i>Egretta spp.</i> dan <i>Ardeola spp.</i>). - Gajahan (Semua Dari Jenis <i>Numenius spp.</i>). - Mandar Sulawesi (<i>Aramidopsis plateni</i>). - Kasumba, Luntur (Semua jenis dari famili <i>Trogonidae</i>). | | | | | |
| | Serangga (Insekta) | | | | | | |
| 88. | ex 0106.49.00 | Serangga lain-lain dari jenis: <ul style="list-style-type: none"> • Kumbang (Coleoptera) <ul style="list-style-type: none"> - <i>Aegus acuminatus</i>. - <i>Aegus ceramensis</i>. - <i>Aegus dilaticollis</i>. - <i>Aegus fornicatus</i>. - <i>Aegus gracilis</i>. - <i>Aegus lansbergei</i>. - <i>Aegus parallelus</i>. - <i>Aegus platyodon</i>. - <i>Aegus punctipennis</i>. | PE TUMBUHAN ALAM, SATWA LIAR DAN IKAN (TASLI): SATS-LN dari kementerian yang menyelenggarakan urusan pemerintahan di bidang lingkungan hidup dan kehutanan. Perubahan PE TASLI: Perubahan SATS-LN dari kementerian yang menyelenggarakan urusan | Penerbitan Persetujuan Ekspor berdasarkan: <ol style="list-style-type: none"> a. Neraca Komoditas, dalam hal telah ditetapkan; atau b. Data yang tersedia, dalam | | √ | |

| No | Pos Tarif/HS | Uraian Barang | Persyaratan | Keterangan | ET | PE | LS |
|----|--------------|--|--|---|----|----|----|
| | | <ul style="list-style-type: none"> - <i>Allotopus moellenkampii</i>. - <i>Allotopus rosenbergi</i>. - <i>Calcodes alexandrae</i>. - <i>Calcodes brundi</i>. - <i>Calcodes hamjahi</i>. - <i>Calcodes lecourti</i>. - <i>Calcodes martinii</i>. - <i>Calcodesur sulae</i>. - <i>Cyclommatus canaliculatus</i>. - <i>Cyclommatus cupreonitens</i>. - <i>Cyclommatus dehaani</i>. - <i>Cyclommatus elaphus</i>. - <i>Cyclommatus imperator</i>. - <i>Cyclommatus lunifer</i>. - <i>Cyclommatus metallifer</i>. - <i>Cyclommatus modiglianii</i>. - <i>Cyclommatus pasteuri</i>. - <i>Cyclommatu spulchellus</i>. - <i>Cyclommatus weinreichi</i>. - <i>Dorcus alcides</i>. - <i>Dorcus arfakensis</i>. - <i>Dorcus arfakianus</i>. - <i>Dorcus bucephalus</i>. - <i>Dorcus detanii</i>. - <i>Dorcus eurycephalus</i>. - <i>Dorcus intermedius</i>. - <i>Dorcus meeki</i>. - <i>Dorcus mirabilis</i>. - <i>Dorcus parryi</i>. - <i>Dorcus parvulus</i>. - <i>Dorcus rama</i>. - <i>Dorcus reichei</i>. - <i>Dorcus saiga</i>. | <p>pemerintahan di bidang lingkungan hidup dan kehutanan.</p> <p>Perpanjangan PE TASLI: Perpanjangan SATS-LN dari kementerian yang menyelenggarakan urusan pemerintahan di bidang lingkungan hidup dan kehutanan.</p> | <p>hal Neraca Komoditas belum ditetapkan.</p> <p>Masa berlaku PE TASLI sesuai masa berlaku SATS-LN.</p> <p>Masa berlaku perubahan PE TASLI selama sisa masa berlaku PE TASLI.</p> <p>Masa berlaku perpanjangan PE TASLI sesuai masa berlaku perpanjangan SATS-LN.</p> | | | |

| No | Pos Tarif/HS | Uraian Barang | Persyaratan | Keterangan | ET | PE | LS |
|----|--------------|---|-------------|------------|----|----|----|
| | | <ul style="list-style-type: none"> - <i>Dorcus taurus.</i> - <i>Dorcus ternatensis.</i> - <i>Dorcus thoracicus.</i> - <i>Dorcus titanus.</i> - <i>Gnaphalory xopacus.</i> - <i>Gnaphalory xsqualidus.</i> - <i>Hexarthrius buqueti.</i> - <i>Hexarthrius deyrollei.</i> - <i>Hexarthrius mandibularis.</i> - <i>Hexarthrius parryi.</i> - <i>Hexarthrius rhinoceros.</i> - <i>Lamprima adolphinae.</i> - <i>Neolucanus cingnatus.</i> - <i>Neolucanus laticollis.</i> - <i>Nigidius helleri.</i> - <i>Odontolabis baderi.</i> - <i>Odontolabis bellicosa.</i> - <i>Odontolabis castelnaudi.</i> - <i>Odontolabis celebensis.</i> - <i>Odontolabis dalmanni.</i> - <i>Odontolabis deyrollei.</i> - <i>Odontolabis duivenbodei.</i> - <i>Odontolabis gazella.</i> - <i>Odontolabis hamdjahi.</i> - <i>Odontolabis hansii.</i> - <i>Odontolabis johanni.</i> - <i>Odontolabis kikuchii.</i> - <i>Odontolabis lacordairei.</i> - <i>Odontolabis lacorti.</i> - <i>Odontolabis latipennis.</i> - <i>Odontolabis ludekingi.</i> - <i>Odontolabis micros.</i> - <i>Odontolabis sarasinorum.</i> | | | | | |

| No | Pos Tarif/HS | Uraian Barang | Persyaratan | Keterangan | ET | PE | LS |
|----|--------------|---|-------------|------------|----|----|----|
| | | <ul style="list-style-type: none"> - <i>Odontolabis sommeri.</i> - <i>Odontolabis spectabilis.</i> - <i>Odontolabis stevensi.</i> - <i>Odontolabis svenjae.</i> - <i>Odontolabis taronii.</i> - <i>Odontolabis ursulae.</i> - <i>Odontolabis wollastoni.</i> - <i>Odontolabis yasuokai.</i> - <i>Prosopocoilus astacoides.</i> - <i>Prosopocoilus Bison.</i> - <i>Prosopocoilus bruijni.</i> - <i>Prosopocoilus Buddha.</i> - <i>Prosopocoilus corporaali.</i> - <i>Prosopocoilus decipiens.</i> - <i>Prosopocoilus doesburgi.</i> - <i>Prosopocoilus fabricei.</i> - <i>Prosopocoilus forceps.</i> - <i>Prosopocoilus fruhstorferi.</i> - <i>Prosopocoilus giraffa.</i> - <i>Prosopocoilus lateralis.</i> - <i>Prosopocoilus laterinus.</i> - <i>Prosopocoilus mohnikei.</i> - <i>Prosopocoilus myrmecoleon.</i> - <i>Prosopocoilus occipitalis.</i> - <i>Prosopocoilus spectabilis.</i> - <i>Prosopocoilus tragulus.</i> - <i>Prosopocoilus wallacei.</i> - <i>Prosopocoilus zebra.</i> - Scarabaeidae <ul style="list-style-type: none"> - <i>Allomyrina pfeifferi.</i> - <i>Beckius beccarii.</i> - <i>Blabephorus pinguis.</i> | | | | | |

| No | Pos Tarif/HS | Uraian Barang | Persyaratan | Keterangan | ET | PE | LS |
|----|--------------|--|-------------|------------|----|----|----|
| | | <ul style="list-style-type: none"> - <i>Ceratorytoderus candezei</i>. - <i>Chalcocrates borchmanni</i>. - <i>Chalcocrates bretoni</i>. - <i>Chalcosoma atlas</i>. - <i>Chalcosoma caucasus</i>. - <i>Chalcosoma mollenkampii</i>. - <i>Clyster itys</i>. - <i>Coenoryctoderus candecei</i>. - <i>Dichodontus grandis</i>. - <i>Dipelicus alveolatus</i>. - <i>Dipelicus cantori</i>. - <i>Dipelicus fastigatus</i>. - <i>Dipelicus triangularis</i>. - <i>Hatanus tarsalis</i>. - <i>Oryctes gnu</i>. - <i>Oryctes rhinoceros</i>. - <i>Oryctoderus latitarsis</i>. - <i>Papuana lansbergei</i>. - <i>Papuana woodlarkiana</i>. - <i>Scapanes australis</i>. - <i>Trichogompus bicinus</i>. - <i>Trichogompus lunicolis</i>. - <i>Trichogompus simson</i>. - <i>Xylotrupes florensis</i>. - <i>Xylotrupes gideon</i>. - <i>Euchirus longimanus</i>. - <i>Catharsius molossus</i>. - <i>Heliocopris bucephalus</i>. - <i>Heliocopris tyrannus</i>. - <i>Agestrata orichalca</i>. - <i>Agestrata punctatosriata</i>. - <i>Chalcothea neglecta</i>. - <i>Chalcothea resplendens</i>. | | | | | |

| No | Pos Tarif/HS | Uraian Barang | Persyaratan | Keterangan | ET | PE | LS |
|----|--------------|--|-------------|------------|----|----|----|
| | | <ul style="list-style-type: none"> - <i>Chalcothea smaragdina.</i> - <i>Clerota budda.</i> - <i>Clerota rigifica.</i> - <i>Coilodera helleri.</i> - <i>Coilodera nobilis.</i> - <i>Dicheros bicornis.</i> - <i>Dicheros modestus.</i> - <i>Digenethle antoinei.</i> - <i>Dilochrosis balteata.</i> - <i>Dilochrosis flammula.</i> - <i>Glycosia tricolor.</i> - <i>Heterorrhina sexmaculata.</i> - <i>Ischiopsopha bifasciata.</i> - <i>Ischiopsopha ceramensis.</i> - <i>Ischiopsopha cuprea.</i> - <i>Ischiopsopha gestroi.</i> - <i>Ischiopsopha messagieri.</i> - <i>Ischiopsopha olivacea.</i> - <i>Ischiopsopha ritsemæ.</i> - <i>Ischiopsopha wallacei.</i> - <i>Ixorida castanea.</i> - <i>Ixorida celebensis.</i> - <i>Ixorida moticola.</i> - <i>Lomaptera albertisi.</i> - <i>Lomaptera batchiana.</i> - <i>Lomaptera bicolorata.</i> - <i>Lomaptera burgeoni.</i> - <i>Lomaptera doriae.</i> - <i>Lomaptera eximia.</i> - <i>Lomaptera gracilis.</i> - <i>Lomaptera lubens.</i> - <i>Lomaptera macrophylla.</i> - <i>Lomaptera papua.</i> | | | | | |

| No | Pos Tarif/HS | Uraian Barang | Persyaratan | Keterangan | ET | PE | LS |
|----|--------------|--|-------------|------------|----|----|----|
| | | <ul style="list-style-type: none"> - <i>Lomaptera satanus.</i> - <i>Megaphonia adolphinae.</i> - <i>Morokia bennigseri.</i> - <i>Mycteristes rhinophyllus.</i> - <i>Mycteristes squamosus.</i> - <i>Mycteristes vollenhoveni.</i> - <i>Mysteroceros macleayi.</i> - <i>Mycterophallus xanthopus.</i> - <i>Plectrone tristis.</i> - <i>Plectrone borneensis.</i> - <i>Poecilopharis bouruensis.</i> - <i>Poecilopharis curtisi.</i> - <i>Poecilopharis femorata.</i> - <i>Poecilopharis schochi.</i> - <i>Poecilopharis whites.</i> - <i>Protaetia celebica.</i> - <i>Protaetia collfsi.</i> - <i>Protaetia gueyraudi.</i> - <i>Protaetia spectabilis.</i> - <i>Pseudocalcothea virens.</i> - <i>Rhapdotops insularis.</i> - <i>Rhomborhina gigantea.</i> - <i>Sternoplus chicheryi.</i> - <i>Sternoplus schaumii.</i> - <i>Taeniodera nigrithorax.</i> - <i>Thaumastopeus agni.</i> - <i>Thaumastopeus striatus.</i> - <i>Thaumastopeus westwoodi.</i> - <i>Theodosias maindoronni.</i> - <i>Trichaulax sericea.</i> - <i>Fruhstorferia javanus.</i> <p>- Cerambycidae</p> | | | | | |

| No | Pos Tarif/HS | Uraian Barang | Persyaratan | Keterangan | ET | PE | LS |
|----|--------------|---|-------------|------------|----|----|----|
| | | <ul style="list-style-type: none"> - <i>Abatocera irregularis.</i> - <i>Abatocera leonina.</i> - <i>Agrianome loriae.</i> - <i>Anaplophora amoena.</i> - <i>Anaplophora medembachi.</i> - <i>Anoplophora verstaagi.</i> - <i>Anhammus daleni.</i> - <i>Archetyous fulvipennis.</i> - <i>Batocera aeneonigra.</i> - <i>Batocera bruyni.</i> - <i>Batocera celebiana.</i> - <i>Batocera doesbergia.</i> - <i>Batocera gerstaeckeri.</i> - <i>Batocera gigas.</i> - <i>Batocera hercules.</i> - <i>Batocera humeridens.</i> - <i>Batocera laeta.</i> - <i>Batocera numitor.</i> - <i>Batocera parryi.</i> - <i>Batocera rosenbergi.</i> - <i>Batocera rubus.</i> - <i>Batocera sumbaensis.</i> - <i>Batocera thomae.</i> - <i>Batocera tigris.</i> - <i>Batocera wallacei.</i> - <i>Callophora graafi.</i> - <i>Chloridolum klaesii.</i> - <i>Dejanira quadripunctata.</i> - <i>Diastocera wallichi.</i> - <i>Doesburgia celebiana.</i> - <i>Dolichoprosopus lethalis.</i> - <i>Epepeotes shlegeli.</i> - <i>Euryclelia cardinalis.</i> | | | | | |

| No | Pos Tarif/HS | Uraian Barang | Persyaratan | Keterangan | ET | PE | LS |
|----|--------------|---|-------------|------------|----|----|----|
| | | <ul style="list-style-type: none"> - <i>Euryphagus pictus.</i> - <i>Gerania bosci.</i> - <i>Glenea elegans.</i> - <i>Glenea sarasinorum.</i> - <i>Glenea juno.</i> - <i>Gnathonyxpiceipennis.</i> - <i>Hoplocerambyx nitidius.</i> - <i>Hoplocerambyx severus.</i> - <i>Iotocera tomentosa.</i> - <i>Kiphotheata saundersi.</i> - <i>Neocerambyx gigas.</i> - <i>Nemophas batoceroides.</i> - <i>Nemophas bifasciatus.</i> - <i>Nemophas forbesi.</i> - <i>Nemophas grayi.</i> - <i>Nemophas helleri.</i> - <i>Nemophas rosenbergi.</i> - <i>Nemophas tricolor.</i> - <i>Nemophas zonatus.</i> - <i>Nothopeus hemipterus.</i> - <i>Pachyteria dimidata.</i> - <i>Pachyteria equestris.</i> - <i>Pachyteria javana.</i> - <i>Pachyteria sumatrana.</i> - <i>Pachyteria melancholica.</i> - <i>Pachyteria virescens.</i> - <i>Pericycos sulawensis.</i> - <i>Protemnemus detzneri.</i> - <i>Protemnemus trituberculatus.</i> - <i>Raphipodus hopei.</i> - <i>Rosalia inexpectata.</i> - <i>Rosalia laeta.</i> - <i>Rosenbergia lislei.</i> | | | | | |

| No | Pos Tarif/HS | Uraian Barang | Persyaratan | Keterangan | ET | PE | LS |
|----|--------------|--|-------------|------------|----|----|----|
| | | <ul style="list-style-type: none"> - <i>Rosenbergia vetusta</i>. - <i>Rosenbergia weiskei</i>. - <i>Schmidtiana evertsi</i>. - <i>Schmidtiana heyrovskyl</i>. - <i>Sphingnotus insignis</i>. - <i>Sphingnotus mirabilis</i>. - <i>Temesisternus isabellae</i>. - <i>Temesisternus rafaellae</i>. - <i>Utopia castelnaudi</i>. - <i>Xixuthrus microcerus</i>. - Curculionidae <ul style="list-style-type: none"> - <i>Eupholus chevrolati</i>. - <i>Eupholus cuvieri</i>. - <i>Eupholus linnei</i>. - <i>Eupholus magnificus</i>. - <i>Eupholus rabbei</i>. - <i>Eupholus shaminadei</i>. - <i>Eupholus schoenherri</i>. - Buprestidae <ul style="list-style-type: none"> - <i>Belionota sumptuosa</i>. - <i>Belionota tricolor</i>. - <i>Callopistus castelnaudii</i>. - <i>Calodema ribbei</i>. - <i>Catoxantha oculenta</i>. - <i>Chrysochroa aurora</i>. - <i>Chrysochroa bimanensis</i>. - <i>Chrysochroa buqueti</i>. - <i>Chrysochroa castelnaudi</i>. - <i>Chrysochroa cyaneonigra</i>. - <i>Chrysochroa fulminans</i>. | | | | | |

| No | Pos Tarif/HS | Uraian Barang | Persyaratan | Keterangan | ET | PE | LS |
|----|--------------|---|-------------|------------|----|----|----|
| | | <ul style="list-style-type: none"> - <i>Chrysochroa kaupii.</i> - <i>Chrysochroa purpureiventris.</i> - <i>Chrysochroa variabilis.</i> - <i>Chrysodema aurifera.</i> - <i>Chrysodema elongata.</i> - <i>Chrysodema instabilis.</i> - <i>Chrysodema impressicollis.</i> - <i>Chrysodema mniszechi.</i> - <i>Chrysodema pyrospictica.</i> - <i>Chrysodema radians.</i> - <i>Chrysodema smaragdula.</i> - <i>Chrysodema subrevisa.</i> - <i>Chrysodema wallacei.</i> - <i>Cyphogastra angulicollis.</i> - <i>Cyphogastra bryini.</i> - <i>Cyphogastra calepyga.</i> - <i>Cyphogastra celebensis.</i> - <i>Cyphogastra falinosa.</i> - <i>Cyphogastra gloriosa.</i> - <i>Cyphogastra ignicauda.</i> - <i>Cyphogastra javanica.</i> - <i>Cyphogastra lansbergi.</i> - <i>Cyphogastra nigripennis.</i> - <i>Cyphogastra rollei.</i> - <i>Cyphogastra rothschildi.</i> - <i>Cyphogastra staudingeri.</i> - <i>Cyphogastra wallacei.</i> - <i>Demochroa detanii.</i> - <i>Demochroa glatiosa.</i> - <i>Demochroa lacordairei.</i> - <i>Gelaeus walkeri.</i> - <i>Megaloxantha bicolor.</i> - <i>Megaloxantha hemixantha.</i> | | | | | |

| No | Pos Tarif/HS | Uraian Barang | Persyaratan | Keterangan | ET | PE | LS |
|----|--------------|--|-------------|------------|----|----|----|
| | | <ul style="list-style-type: none"> - <i>Metataenia quadrisignata.</i> - <i>Metaxymorpha apicalis.</i> - <i>Metaxymorpha nigrofasciata.</i> - <i>Paracupta xanthocera.</i> - <i>Pseudhyperantha bloetei.</i> - Chrysomelidae - <i>Sagra femorata.</i> - Brentidae - <i>Eurachelus temmincki.</i> - Carabidae - <i>Mormolyce phyllodes.</i> - Lampyridae - <i>Luciola striata.</i> • Tawon (Hymenoptera) - <i>Megascolia procer.</i> • Belalang (Orthoptera) - Phasmidae - <i>Eurycantha horrida.</i> - <i>Eurycnema versirubra.</i> - <i>Extatosoma tiaratum.</i> - <i>Haniella grayii.</i> - <i>Heteropteryx dilatata.</i> - <i>Phasma gigas.</i> - Phyllidae - <i>Phyllium bioculatum.</i> | | | | | |

| No | Pos Tarif/HS | Uraian Barang | Persyaratan | Keterangan | ET | PE | LS |
|----|--------------|---|-------------|------------|----|----|----|
| | | <ul style="list-style-type: none"> - <i>Phyllium celebicum</i>. - <i>Phyllium pulchrifolium</i>. - <i>Phyllium siccifolium</i>. - Mantidae <ul style="list-style-type: none"> - <i>Creoboter mortis</i>. - <i>Deroplatys desicata</i>. - <i>Paratoxodera cornicollis</i>. - Tettigoniidae <ul style="list-style-type: none"> - <i>Aularchis miliaris</i>. • Kepik (Hemiptera) <ul style="list-style-type: none"> - Pentatomidae <ul style="list-style-type: none"> - <i>Calliphora nobilis</i>. - <i>Catacanthus incarnatus</i>. - <i>Catacanthus nigripes</i>. - <i>Eucorysses grandis</i>. - <i>Oncomeris flavicornis</i>. - <i>Tectocoris diophthalmus</i>. - <i>Tessaratoma javanica</i>. - Belostomatidae <ul style="list-style-type: none"> - <i>Lethocerus indicus</i>. - Cicadidae <ul style="list-style-type: none"> - <i>Cryptotympana aquila</i>. - <i>Pomponia imperatoria</i>. - <i>Pomponia merula</i>. - <i>Tacua speciosa</i>. - <i>Tosena fasciata</i>. - Fulgoridae | | | | | |

| No | Pos Tarif/HS | Uraian Barang | Persyaratan | Keterangan | ET | PE | LS |
|----|--------------|---|-------------|------------|----|----|----|
| | | <ul style="list-style-type: none"> - <i>Aphaena chionaema</i>. - <i>Birdanthis similis</i>. - <i>Penthicodes atomaris</i>. - <i>Penthicodes falinosa</i>. - <i>Polydictya crassa</i>. - <i>Polydictya illuminata</i>. - <i>Pyrops cyanirostris</i>. - <i>Pyrops detanii</i>. - <i>Pyrops effusa</i>. - <i>Pyrops hamdjahi</i>. - <i>Pyrops hashimotoi</i>. - <i>Pyrops horsfieldi</i>. - <i>Pyrops oculata</i>. - <i>Pyrops pythica</i>. - <i>Pyrops sultana</i>. - <i>Pyrops valerian</i>. - <i>Saiva ishiharai</i>. - <i>Scamandra sanguiflua</i>. - <i>Scamandra tamborana</i>. - <i>Scamandra thetis</i>. - <i>Scamandra rosea</i>. - <i>Ulasia cynaxa</i>. - <i>Zanna servillei</i>. - <i>Zanna terminalis</i>. <p>• Capung (Odonata)</p> <ul style="list-style-type: none"> - <i>Euphaea variegata</i>. - <i>Neurobasis chinensis</i>. - <i>Nannophya pygmaea</i>. - <i>Rhyothemis phyllis</i>. <p>Kupu-kupu dan ngengat (Lepidoptera) termasuk kepompong dari jenis:</p> | | | | | |

| No | Pos Tarif/HS | Uraian Barang | Persyaratan | Keterangan | ET | PE | LS |
|----|--------------|--|-------------|------------|----|----|----|
| | | <ul style="list-style-type: none"> - Papilionidae - <i>Atrophaneura dixonii</i>. - <i>Atrophaneura hageni</i>. - <i>Atrophaneura kuehni</i>. - <i>Atrophaneura luchti</i>. - <i>Atrophaneura nox</i>. - <i>Atrophaneura palu</i>. - <i>Atrophaneura priapus</i>. - <i>Chilasa clytia</i>. - <i>Chilasa paradoxa</i>. - <i>Chilasa veiovis</i>. - <i>Cressida cressida</i>. - <i>Graphium agamemnon</i>. - <i>Graphium agetes</i>. - <i>Graphium androcles</i>. - <i>Graphium antiphates</i>. - <i>Graphium aristeus</i>. - <i>Graphium batjanensis</i>. - <i>Graphium cloanthus</i>. - <i>Graphium codrus</i>. - <i>Graphium delesserti</i>. - <i>Graphium deucalion</i>. - <i>Graphium dorcus</i>. - <i>Graphium doson</i>. - <i>Graphium empedovana</i>. - <i>Graphium encelades</i>. - <i>Graphium eurypylus</i>. - <i>Graphium evemon</i>. - <i>Graphium macareus</i>. - <i>Graphium macfarlanei</i>. - <i>Graphium meyeri</i>. - <i>Graphium milon</i>. - <i>Graphium ramaceus</i>. | | | | | |

| No | Pos Tarif/HS | Uraian Barang | Persyaratan | Keterangan | ET | PE | LS |
|----|--------------|--|-------------|------------|----|----|----|
| | | <ul style="list-style-type: none"> - <i>Graphium rhesus.</i> - <i>Graphium sarpedon.</i> - <i>Graphium stresemanni.</i> - <i>Graphium wallacei.</i> - <i>Graphium weiskei.</i> - <i>Lamproptera curius.</i> - <i>Lamproptera meges.</i> - <i>Losaria coon.</i> - <i>Losaria neptunus.</i> - <i>Pachliopta adamas (pachliopta aristolochiae).</i> - <i>Pachliopta liris.</i> - <i>Pachliopta oreon.</i> - <i>Pachliopta polydorus.</i> - <i>Pachliopta polyphontes.</i> - <i>Papilio aegeus.</i> - <i>Papilio albinus.</i> - <i>Papilio ambrax.</i> - <i>Papilio ascalaphus.</i> - <i>Papilio blumei.</i> - <i>Papilio deiphobus.</i> - <i>Papilio demoleus.</i> - <i>Papilio demolion.</i> - <i>Papilio diophantus.</i> - <i>Papilio euchenor.</i> - <i>Papilio forbesi.</i> - <i>Papilio fuscus.</i> - <i>Papilio gambrisius.</i> - <i>Papilio gigon.</i> - <i>Papilio helenus.</i> - <i>Papilio heringi.</i> - <i>Papilio inopinatus.</i> - <i>Papilio iswara.</i> | | | | | |

| No | Pos Tarif/HS | Uraian Barang | Persyaratan | Keterangan | ET | PE | LS |
|----|--------------|--|-------------|------------|----|----|----|
| | | <ul style="list-style-type: none"> - <i>Papilio iswaroides.</i> - <i>Papilio jordani.</i> - <i>Papilio karna.</i> - <i>Papilio laglaizei.</i> - <i>Papilio lorquinianus.</i> - <i>Papilio memnon.</i> - <i>Papilio nephelus.</i> - <i>Papilio neumoe geni.</i> - <i>Papilio oenomaus.</i> - <i>Papilio palinurus.</i> - <i>Papilio paris.</i> - <i>Papilio peranthus.</i> - <i>Papilio pericles.</i> - <i>Papiliopolytes.</i> - <i>Papilio rumanzovia.</i> - <i>Papilio sataspes.</i> - <i>Papilio tydeus.</i> - <i>Papilio ulysses</i> . - Pieridae <ul style="list-style-type: none"> - <i>Appias ada.</i> - <i>Appias albina.</i> - <i>Appias celestina.</i> - <i>Appias hombroni.</i> - <i>Appias ithome.</i> - <i>Appias lyncida.</i> - <i>Appias nero.</i> - <i>Appias placidia.</i> - <i>Appias zarinda.</i> - <i>Belenois java.</i> - <i>Catopsilia scylla.</i> - <i>Cepora aspasia.</i> - <i>Cepora celebensis.</i> | | | | | |

| No | Pos Tarif/HS | Uraian Barang | Persyaratan | Keterangan | ET | PE | LS |
|----|--------------|--|-------------|------------|----|----|----|
| | | <ul style="list-style-type: none">- <i>Cepora fora.</i>- <i>Cepora judith.</i>- <i>Cepora julia.</i>- <i>Cepora laeta.</i>- <i>Cepora temena.</i>- <i>Cepora timnatha.</i>- <i>Delias abrophora.</i>- <i>Delias albertisi.</i>- <i>Delias alepa.</i>- <i>Delias angiensis.</i>- <i>Delias apatela.</i>- <i>Delias arabuana.</i>- <i>Delias arfakensis.</i>- <i>Delias argentata.</i>- <i>Delias aruna.</i>- <i>Delias aurantiaca.</i>- <i>Delias awongkor.</i>- <i>Delias bakeri.</i>- <i>Delias baracasa.</i>- <i>Delias battana.</i>- <i>Delias belisama.</i>- <i>Delias benasu.</i>- <i>Delias biaka.</i>- <i>Delia bobaga.</i>- <i>Delias bothwelli.</i>- <i>Delias buruana.</i>- <i>Delias callista.</i>- <i>Delias campbelli.</i>- <i>Delias candida.</i>- <i>Delias caroli.</i>- <i>Delias carstenziana.</i>- <i>Delias castaneus.</i>- <i>Delias catisa.</i> | | | | | |

| No | Pos Tarif/HS | Uraian Barang | Persyaratan | Keterangan | ET | PE | LS |
|----|--------------|---|-------------|------------|----|----|----|
| | | <ul style="list-style-type: none">- <i>Delias catocausta.</i>- <i>Delias ceneus.</i>- <i>Delias chrysomelaena.</i>- <i>Delias crithoe.</i>- <i>Delias denigrata.</i>- <i>Delias discus.</i>- <i>Delias dixeyi.</i>- <i>Delias dohertyi.</i>- <i>Delias dorimene.</i>- <i>Delias dumasi.</i>- <i>Delias duris.</i>- <i>Delias echidna.</i>- <i>Delias edela.</i>- <i>Delias eichhorni.</i>- <i>Delias eileenae.</i>- <i>Delias elongatus.</i>- <i>Delias ennia.</i>- <i>Delias enniana.</i>- <i>Delias euphemia.</i>- <i>Delias fascelis.</i>- <i>Delias flavistriga.</i>- <i>Delias fruhstorferi.</i>- <i>Delias funerea.</i>- <i>Delias gabia.</i>- <i>Delias geraldina.</i>- <i>Delias germana.</i>- <i>Delias hapalina.</i>- <i>Delias heroni.</i>- <i>Delias hiemalis.</i>- <i>Delias hyparete.</i>- <i>Delias hypomelas.</i>- <i>Delias hypoxantha.</i>- <i>Delias imitator.</i> | | | | | |

| No | Pos Tarif/HS | Uraian Barang | Persyaratan | Keterangan | ET | PE | LS |
|----|--------------|---|-------------|------------|----|----|----|
| | | <ul style="list-style-type: none"> - <i>Delias inexpectata.</i> - <i>Delias isocharis.</i> - <i>Delias isse.</i> - <i>Delias joiceyi.</i> - <i>Delias jordani.</i> - <i>Delias kenricki.</i> - <i>Delias klossi.</i> - <i>Delias kuehni.</i> - <i>Delias kummeri.</i> - <i>Delias ladas.</i> - <i>Delias lemoulti.</i> - <i>Delias leucias.</i> - <i>Delias ligata.</i> - <i>Delias luctuosa.</i> - <i>Delias luteola.</i> - <i>Delias manuselensis.</i> - <i>Delias marguerita.</i> - <i>Delias mariae.</i> - <i>Delias mauroneria.</i> - <i>Delias melusina.</i> - <i>Delias microsticha.</i> - <i>Delias mira.</i> - <i>Delias mitisi.</i> - <i>Delias momea.</i> - <i>Delias mysis.</i> - <i>Delias nais.</i> - <i>Delias neagra.</i> - <i>Delias nigropunctata.</i> - <i>Delias oktanglap.</i> - <i>Delias oraia.</i> - <i>Delias ornytion.</i> - <i>Delias pasithoe.</i> - <i>Delias periboea.</i> | | | | | |

| No | Pos Tarif/HS | Uraian Barang | Persyaratan | Keterangan | ET | PE | LS |
|----|--------------|--|-------------|------------|----|----|----|
| | | <ul style="list-style-type: none"> - <i>Delias phippsi.</i> - <i>Delias poecilea.</i> - <i>Delias pratti.</i> - <i>Delias prouti.</i> - <i>Delias ribbei.</i> - <i>Delias rileyi.</i> - <i>Delias rosamontana.</i> - <i>Delias rosenbergi.</i> - <i>Delias rothschildi.</i> - <i>Delias sacha.</i> - <i>Delias sagessa.</i> - <i>Delias sambawana.</i> - <i>Delias shirozui.</i> - <i>Delias simanabum.</i> - <i>Delias singhapura.</i> - <i>Delias splendida.</i> - <i>Delias stresemanni.</i> - <i>Delias talboti.</i> - <i>Delias tessei.</i> - <i>Delias timorensis.</i> - <i>Delias toxopei.</i> - <i>Delias vidua.</i> - <i>Delias wallastoni.</i> - <i>Delias waterstradti.</i> - <i>Delias yabensis.</i> - <i>Delias zebra.</i> - <i>Delias zebuda.</i> - <i>Elodina egnatia.</i> - <i>Eurema hecabe.</i> - <i>Hebomoia glaucippe.</i> - <i>Hebomoia leucippe.</i> - <i>Ixias balice.</i> - <i>Ixias flavipennis.</i> | | | | | |

| No | Pos Tarif/HS | Uraian Barang | Persyaratan | Keterangan | ET | PE | LS |
|----|--------------|--|-------------|------------|----|----|----|
| | | <ul style="list-style-type: none"> - <i>Ixias kuehni.</i> - <i>Ixias ludekingi.</i> - <i>Ixias paluensis.</i> - <i>Ixias piepersi.</i> - <i>Ixias reinwardti.</i> - <i>Ixias venilia.</i> - <i>Ixias vollenhovii.</i> - <i>Pareronia argolis.</i> - <i>Pareronia chinki.</i> - <i>Pareronia jobaea.</i> - <i>Pareronia tritaea.</i> - <i>Pareronia valeria.</i> - <i>Saletara cycinna.</i> - <i>Saletara liberia.</i> - <i>Saletara panda.</i> - <i>Nymphalidae: Danainae</i> <ul style="list-style-type: none"> - <i>Danaus chrysippus.</i> - <i>Danaus ismare.</i> - <i>Danaus plexippus.</i> - <i>Euploea algea.</i> - <i>Euploea corinna.</i> - <i>Euploea configurata.</i> - <i>Euploea dentiplaga.</i> - <i>Euploea eupator.</i> - <i>Euploea gamelia.</i> - <i>Euploea latifasciata.</i> - <i>Euploea leucostictos.</i> - <i>Euploea magou.</i> - <i>Euploea mulciber.</i> - <i>Euploea phaenareta.</i> - <i>Euploea redtenbacheri.</i> - <i>Euploea sylvester.</i> | | | | | |

| No | Pos Tarif/HS | Uraian Barang | Persyaratan | Keterangan | ET | PE | LS |
|----|--------------|---|-------------|------------|----|----|----|
| | | <ul style="list-style-type: none"> - <i>Idea blanchardii.</i> - <i>Idea durvillei.</i> - <i>Idea idea.</i> - <i>Idea leuconoe.</i> - <i>Idea lynceus.</i> - <i>Idea stoll.</i> - <i>Idea tambusisiana.</i> - <i>Ideopsis gaura.</i> - <i>Ideopsis hewitsoni.</i> - <i>Ideopsis klassika.</i> - <i>Ideopsis vitrea.</i> - <i>Parantica albata.</i> - <i>Parantica cleona.</i> - <i>Parantica menadensis.</i> - <i>Parantica schenkii.</i> - <i>Tirumala choaspes.</i> - <i>Nymphalidae (Sub famili Lain-Lain)</i> <ul style="list-style-type: none"> - <i>Acraea andromacha.</i> - <i>Acraea issoria.</i> - <i>Acraea moluccana.</i> - <i>Agatasa calydonia.</i> - <i>Amnosia decora.</i> - <i>Apaturina erminea.</i> - <i>Bassarona dunya.</i> - <i>Bassarona labotas.</i> - <i>Cethosia biblis.</i> - <i>Cethosia chrysippe.</i> - <i>Cethosia hypsea.</i> - <i>Cethosia lamarcki.</i> - <i>Cethosia lechenaulti.</i> - <i>Cethosia myrina.</i> - <i>Cethosia penthesilea.</i> | | | | | |

| No | Pos Tarif/HS | Uraian Barang | Persyaratan | Keterangan | ET | PE | LS |
|----|--------------|--|-------------|------------|----|----|----|
| | | <ul style="list-style-type: none"> - <i>Cethosia tambora.</i> - <i>Charaxes affinis.</i> - <i>Charaxes bernardus.</i> - <i>Charaxes borneensis.</i> - <i>Charaxes durnfordi.</i> - <i>Charaxes elwesi.</i> - <i>Charaxes eurialus.</i> - <i>Charaxes harmodius.</i> - <i>Charaxes latona.</i> - <i>Charaxes madensis.</i> - <i>Charaxes mars.</i> - <i>Charaxes nitebis.</i> - <i>Charaxes ocellatus.</i> - <i>Charaxes orilus.</i> - <i>Charaxes setani.</i> - <i>Charaxes solon.</i> - <i>Cirrochroa imperatrix.</i> - <i>Cirrochroa regina.</i> - <i>Cirrochroa semiramis.</i> - <i>Cynitia iapis.</i> - <i>Cyrestis paulinus.</i> - <i>Cyrestis thyonneus.</i> - <i>Dichorragia nesimachus.</i> - <i>Dichorragia ninus.</i> - <i>Doleschallia bisaltide.</i> - <i>Doleschallia noorna.</i> - <i>Doleschallia hexophthalmos.</i> - <i>Dophla evelina.</i> - <i>Euripus nyctelius.</i> - <i>Euripus robustus.</i> - <i>Euthalia adonia.</i> - <i>Euthalia amabilis.</i> - <i>Euthalia amanda.</i> | | | | | |

| No | Pos Tarif/HS | Uraian Barang | Persyaratan | Keterangan | ET | PE | LS |
|----|--------------|---|-------------|------------|----|----|----|
| | | <ul style="list-style-type: none"> - <i>Euthalia anosia.</i> - <i>Euthalia atalanta.</i> - <i>Euthalia whiteheadi.</i> - <i>Euthaliopsis aetion.</i> - <i>Helcyra celebensis.</i> - <i>Helcyra takizawai.</i> - <i>Herona sumatrana.</i> - <i>Hestina divona.</i> - <i>Hypolimnas alimena.</i> - <i>Hypolimnas bolina.</i> - <i>Hypolimnas deois.</i> - <i>Hypolimnas diomea.</i> - <i>Hypolimnas pandarus.</i> - <i>Hypolimnas sumbawana.</i> - <i>Kallima limborgi.</i> - <i>Kallima paralekta.</i> - <i>Kallima spiridiva.</i> - <i>Kaniska canace.</i> - <i>Lexias aetes.</i> - <i>Lexias aegle.</i> - <i>Lexias aeropus.</i> - <i>Lexias canescens.</i> - <i>Lexias dirtea.</i> - <i>Lexias immaculata.</i> - <i>Mimathyma ambica.</i> - <i>Moduza aemonia.</i> - <i>Moduza procris.</i> - <i>Moduza libnites.</i> - <i>Moduza lycone.</i> - <i>Moduza lymire.</i> - <i>Mynes doubledayi.</i> - <i>Mynes geoffroyi.</i> - <i>Mynes plateni.</i> | | | | | |

| No | Pos Tarif/HS | Uraian Barang | Persyaratan | Keterangan | ET | PE | LS |
|----|--------------|---|-------------|------------|----|----|----|
| | | <ul style="list-style-type: none"> - <i>Mynes talboti</i>. - <i>Parthenos aspila</i>. - <i>Parthenos sylvia</i>. - <i>Parthenos tigrina</i>. - <i>Polyura alphius</i>. - <i>Polyura athamas</i>. - <i>Polyura cognata</i>. - <i>Polyura deharii</i>. - <i>Polyura galaxia</i>. - <i>Polyura gilolensis</i>. - <i>Polyura hebe</i>. - <i>Polyura jupiter</i>. - <i>Polyura pyrrhus</i>. - <i>Polyura schreiber</i>. - <i>Prothoe australis</i>. - <i>Prothoe calydonia</i>. - <i>Prothoe franck</i>. - <i>Rhinopalpa polynice</i>. - <i>Rohana macar</i>. - <i>Stibochiona coresia</i>. - <i>Terinos taxiles</i>. - <i>Terinos tethys</i>. - <i>Vanessa buana</i>. - <i>Vanessa dejeani</i>. - <i>Vanessa dilekta</i>. - <i>Vanessa samani</i>. - <i>Vindula arsinoe</i>. - <i>Vindula dejone</i>. - <i>Vindula erota</i>. - <i>Yoma algina</i>. - <i>Yoma sabina</i>. <p>- <i>Nymphalidae: Satyrinae: Amathusiini</i></p> | | | | | |

| No | Pos Tarif/HS | Uraian Barang | Persyaratan | Keterangan | ET | PE | LS |
|----|--------------|---|-------------|------------|----|----|----|
| | | <ul style="list-style-type: none"> - <i>Amathuxidia plateni.</i> - <i>Discophora celinde.</i> - <i>Discophora necho.</i> - <i>Discophora sondaica.</i> - <i>Hyantis hodeva.</i> - <i>Morphopsis albertisi.</i> - <i>Morphopsis meeki.</i> - <i>Morphotenaris schoenbergi.</i> - <i>Taenaris artemis.</i> - <i>Taenaris bioculatus.</i> - <i>Taenaris catops.</i> - <i>Taenaris chionides.</i> - <i>Taenaris cyclops.</i> - <i>Taenaris diana.</i> - <i>Taenaris dimona.</i> - <i>Taenaris dioptrica.</i> - <i>Taenaris domitilla.</i> - <i>Taenaris honrathi.</i> - <i>Taenaris hyperbolus.</i> - <i>Taenaris macrops.</i> - <i>Taenaris myops.</i> - <i>Taenaris onolaus.</i> - <i>Taenaris scylla.</i> - <i>Taenaris selene.</i> - <i>Taenaris urania.</i> - <i>Thaumantis noureddin.</i> - <i>Thaumantis odana.</i> - <i>Zeuxidia amethystus.</i> - <i>Zeuxidia doubledayi.</i> - <i>Zeuxidia luxerii.</i> <p>- <i>Nymphalidae: Satyrinae</i></p> | | | | | |

| No | Pos Tarif/HS | Uraian Barang | Persyaratan | Keterangan | ET | PE | LS |
|----|--------------|---|-------------|------------|----|----|----|
| | | <ul style="list-style-type: none"> - <i>Elymnias agondas.</i> - <i>Elymnias casiphone.</i> - <i>Elymnias ceryx.</i> - <i>Elymnias ceryxoides.</i> - <i>Elymnias cumaea.</i> - <i>Elymnias cybele.</i> - <i>Elymnias hewittsoni.</i> - <i>Elymnias hicetas.</i> - <i>Elymnias hypermnestra.</i> - <i>Elymnias kamara.</i> - <i>Elymnias nelsoni.</i> - <i>Elymnias nesaea.</i> - <i>Elymnias vitellia.</i> - <i>Lethe europa.</i> - <i>Melanitis amabilis.</i> - <i>Melanitis constantia.</i> - <i>Neorina crishna.</i> - <i>Neorina lowii.</i> - <i>Zethera incerta.</i> - Nymphalidae: Libytheinae <ul style="list-style-type: none"> - <i>Libythea geoffroy.</i> - Riodinidae <ul style="list-style-type: none"> - <i>Dicallaneura decorata.</i> - <i>Dicallaneura princessa.</i> - <i>Paralaxita damajanti.</i> - <i>Praetaxila satraps.</i> - <i>Praetaxila statira.</i> - <i>Taxila haquinus.</i> - Lycaenidae <ul style="list-style-type: none"> - <i>Amblypodia annetta.</i> | | | | | |

| No | Pos Tarif/HS | Uraian Barang | Persyaratan | Keterangan | ET | PE | LS |
|----|--------------|---|-------------|------------|----|----|----|
| | | <ul style="list-style-type: none"> - <i>Amblypodia narada.</i> - <i>Arhopala admete.</i> - <i>Arhopala aexone.</i> - <i>Arhopala araxes.</i> - <i>Arhopala arzenia.</i> - <i>Arhopala axiothea.</i> - <i>Arhopala chamaeleona.</i> - <i>Arhopala doreena.</i> - <i>Arhopala eumorphus.</i> - <i>Arhopala fulla.</i> - <i>Arhopala helianthes.</i> - <i>Arhopala hercules.</i> - <i>Arhopala herculina.</i> - <i>Arhopala nobilis.</i> - <i>Arhopala pseudocentaurus.</i> - <i>Arhopala thamryas.</i> - <i>Artipe dohertyi.</i> - <i>Austrozephyrus absolon.</i> - <i>Bindahara meeki.</i> - <i>Bindahara phocides.</i> - <i>Danis danis.</i> - <i>Danis phroso.</i> - <i>Deudorix epjarbas.</i> - <i>Deudorix epirus.</i> - <i>Drupadia ravindra.</i> - <i>Eliotia jalindra.</i> - <i>Eooxylides tharis.</i> - <i>Heliophorus epicles.</i> - <i>Horaga syrinx.</i> - <i>Hypochrysops anacletus.</i> - <i>Hypochrysops apelles.</i> - <i>Hypochrysops apollo.</i> - <i>Hypochrysops arronica.</i> | | | | | |

| No | Pos Tarif/HS | Uraian Barang | Persyaratan | Keterangan | ET | PE | LS |
|----|--------------|--|-------------|------------|----|----|----|
| | | <ul style="list-style-type: none"> - <i>Hypochrysops chrysargyrus.</i> - <i>Hypochrysops dicomas.</i> - <i>Hypochrysops elgneri.</i> - <i>Hypochrysops hypates.</i> - <i>Hypochrysops narcissus.</i> - <i>Hypochrysops polycletus.</i> - <i>Hypochrysops pythias.</i> - <i>Hypochrysops siren.</i> - <i>Hypochrysops theon.</i> - <i>Iraota rochana.</i> - <i>Liphyra brassolis.</i> - <i>Luthrodes cleotas.</i> - <i>Manto hypoleuca.</i> - <i>Neocheritra amrita.</i> - <i>Neomyrina nivea.</i> - <i>Poritia philota.</i> - <i>Poritia plateni.</i> - <i>Poritia sumatrae.</i> - <i>Purlisa gigantea.</i> - <i>Rapala domitia.</i> - <i>Rapala jangala.</i> - <i>Sithon nedymond.</i> - <i>Spindasis shama.</i> - <i>Tajuria cippus.</i> - <i>Tajuria discalis.</i> - <i>Tamala marciana.</i> - <i>Zeltus amasa.</i> - Hesperidae <ul style="list-style-type: none"> - <i>Bibasis imperialis.</i> - <i>Choaspes illuensis.</i> - Uraniidae <ul style="list-style-type: none"> - <i>Alcides agathyrsus.</i> | | | | | |

| No | Pos Tarif/HS | Uraian Barang | Persyaratan | Keterangan | ET | PE | LS |
|----|--------------|--|-------------|------------|----|----|----|
| | | <ul style="list-style-type: none"> - <i>Alcides liris.</i> - <i>Alcides orontes.</i> - <i>Nyctalemon menoetius.</i> - <i>Nyctalemon patroclus.</i> - <i>Actias groenendaeli.</i> - <i>Actias isis.</i> - <i>Actias maenas.</i> - <i>Antheraea frithi.</i> - <i>Attacus atlas.</i> - <i>Attacus dohertyi.</i> - <i>Attacus inopinatus.</i> - <i>Coscinocera hercules.</i> - <i>Loepa cynopis.</i> - <i>Loepa sikkima.</i> - Noctuidae, Agaristidae, Geometridae dan Zygaenidae <ul style="list-style-type: none"> - <i>Cocytia durvillei.</i> - <i>Episteme bisma.</i> - <i>Calysta brevipennis.</i> - <i>Dysphania contrata.</i> - <i>Dysphania malayanus.</i> - <i>Dysphania militalis.</i> - <i>Dysphania numana.</i> - <i>Miliona celebensis.</i> - <i>Miliona drucei.</i> - <i>Miliona everetti.</i> - <i>Miliona fulgida.</i> - <i>Miliona glaucans.</i> - <i>Miliona rawakensis.</i> - <i>Chalcosia phalaenaria.</i> - <i>Etersia risa.</i> - <i>Gynautocera philomera.</i> | | | | | |

| No | Pos Tarif/HS | Uraian Barang | Persyaratan | Keterangan | ET | PE | LS |
|-----|---------------|--|---|---|----|----|----|
| | | <ul style="list-style-type: none"> - <i>Histia libelluloides</i>. - <i>Pompelon marginata</i>. | | | | | |
| 89. | ex 0106.90.00 | <ul style="list-style-type: none"> - Arthropoda, Lipan dari jenis: - <i>Scolopendra subspinipes</i>. - <i>Heterometrus fulvipes</i>. - <i>Mastigophorus giganteus</i>. - <i>Selenocosmia amdsti</i>. - <i>Selenocosmia dichromata</i>. - <i>Selenocosmia javanensis</i>. | <p>PE TUMBUHAN ALAM, SATWA LIAR DAN IKAN (TASLI): SATS-LN dari kementerian yang menyelenggarakan urusan pemerintahan di bidang lingkungan hidup dan kehutanan.</p> <p>Perubahan PE TASLI: Perubahan SATS-LN dari kementerian yang menyelenggarakan urusan pemerintahan di bidang lingkungan hidup dan kehutanan.</p> <p>Perpanjangan PE TASLI: Perpanjangan SATS-LN dari kementerian yang menyelenggarakan urusan pemerintahan di bidang lingkungan hidup dan kehutanan.</p> | <p>Penerbitan Persetujuan Ekspor berdasarkan:</p> <ul style="list-style-type: none"> a. Neraca Komoditas, dalam hal telah ditetapkan; atau b. Data yang tersedia, dalam hal Neraca Komoditas belum ditetapkan. <p>Masa berlaku PE TASLI sesuai masa berlaku SATS-LN.</p> <p>Masa berlaku perubahan PE TASLI selama sisa masa berlaku PE TASLI.</p> <p>Masa berlaku perpanjangan PE TASLI sesuai masa berlaku perpanjangan</p> | | √ | |

| No | Pos Tarif/HS | Uraian Barang | Persyaratan | Keterangan | ET | PE | LS | |
|-------------|--|--|---|--|----|----|----|--|
| | | | | SATS-LN. | | | | |
| XXV. | Serangga dan Arthropoda dalam bentuk mati | | | | | | | |
| 90. | ex 9705.00.90 | <p>Serangga lain-lain dari jenis:</p> <ul style="list-style-type: none"> • Kumbang (Coleoptera) <ul style="list-style-type: none"> - <i>Aegus acuminatus.</i> - <i>Aegus ceramensis.</i> - <i>Aegus dilaticollis.</i> - <i>Aegus fornicatus.</i> - <i>Aegus gracilis.</i> - <i>Aegus lansbergei.</i> - <i>Aegus parallelus.</i> - <i>Aegus platyodon.</i> - <i>Aegus punctipennis.</i> - <i>Allotopus moellenkampii.</i> - <i>Allotopus rosenbergi.</i> - <i>Calcodes alexandrae.</i> - <i>Calcodes brundi.</i> - <i>Calcodes hamjahi.</i> - <i>Calcodes lecourti.</i> - <i>Calcodes martinii.</i> - <i>Calcodes ursulae.</i> - <i>Cyclommatus canaliculatus.</i> - <i>Cyclommatus cupreonitens.</i> - <i>Cyclommatus dehaani.</i> - <i>Cyclommatus elaphus.</i> - <i>Cyclommatus imperator.</i> - <i>Cyclommatus lunifer.</i> - <i>Cyclommatus metallifer.</i> - <i>Cyclommatus modiglianii.</i> - <i>Cyclommatus pasteurii.</i> - <i>Cyclommatus pulchellus.</i> - <i>Cyclommatus weinreichi.</i> | <p>PE TUMBUHAN ALAM, SATWA LIAR DAN IKAN (TASLI): SATS-LN dari kementerian yang menyelenggarakan urusan pemerintahan di bidang lingkungan hidup dan kehutanan.</p> <p>Perubahan PE TASLI: Perubahan SATS-LN dari kementerian yang menyelenggarakan urusan pemerintahan di bidang lingkungan hidup dan kehutanan.</p> <p>Perpanjangan PE TASLI: Perpanjangan SATS-LN dari kementerian yang menyelenggarakan urusan pemerintahan di bidang lingkungan hidup dan kehutanan.</p> | <p>Penerbitan Persetujuan Ekspor berdasarkan:</p> <ol style="list-style-type: none"> a. Neraca Komoditas, dalam hal telah ditetapkan; atau b. Data yang tersedia, dalam hal Neraca Komoditas belum ditetapkan. <p>Masa berlaku PE TASLI sesuai masa berlaku SATS-LN.</p> <p>Masa berlaku perubahan PE TASLI selama sisa masa berlaku PE TASLI.</p> <p>Masa berlaku perpanjangan PE TASLI sesuai masa berlaku</p> | | | √ | |

| No | Pos Tarif/HS | Uraian Barang | Persyaratan | Keterangan | ET | PE | LS |
|----|--------------|--|-------------|--------------------------|----|----|----|
| | | <ul style="list-style-type: none"> - <i>Dorcus alcides.</i> - <i>Dorcus arfakensis.</i> - <i>Dorcus arfakianus.</i> - <i>Dorcus bucephalus.</i> - <i>Dorcus detanii.</i> - <i>Dorcus eurycephalus.</i> - <i>Dorcus intermedius.</i> - <i>Dorcus meeki.</i> - <i>Dorcus mirabilis.</i> - <i>Dorcus parryi.</i> - <i>Dorcus parvulus.</i> - <i>Dorcus rama.</i> - <i>Dorcus reichei.</i> - <i>Dorcus saiga.</i> - <i>Dorcus taurus.</i> - <i>Dorcus ternatensis.</i> - <i>Dorcus thoracicus.</i> - <i>Dorcus titanus.</i> - <i>Gnaphaloryx opacus.</i> - <i>Gnaphaloryx squalidus.</i> - <i>Hexarthrius buqueti.</i> - <i>Hexarthrius deyrollei.</i> - <i>Hexarthrius mandibularis.</i> - <i>Hexarthrius parryi.</i> - <i>Hexarthrius rhinoceros.</i> - <i>Lamprima adolphinae.</i> - <i>Neolucanus cingnatus.</i> - <i>Neolucanus laticollis.</i> - <i>Nigidius helleri.</i> - <i>Odontolabis baderi.</i> - <i>Odontolabis bellicosa.</i> - <i>Odontolabis castelnaudi.</i> - <i>Odontolabis celebensis.</i> | | perpanjangan SATS-LN. | | | |

| No | Pos Tarif/HS | Uraian Barang | Persyaratan | Keterangan | ET | PE | LS |
|----|--------------|---|-------------|------------|----|----|----|
| | | <ul style="list-style-type: none"> - <i>Odontolabis dalmanni.</i> - <i>Odontolabis deyrollei.</i> - <i>Odontolabis duivenbodei.</i> - <i>Odontolabis gazella.</i> - <i>Odontolabis hamdjahi.</i> - <i>Odontolabis hansii.</i> - <i>Odontolabis johanni.</i> - <i>Odontolabis kikuchii.</i> - <i>Odontolabis lacordairei.</i> - <i>Odontolabis lacorti.</i> - <i>Odontolabis latipennis.</i> - <i>Odontolabis ludekingi.</i> - <i>Odontolabis micros.</i> - <i>Odontolabis sarasinorum.</i> - <i>Odontolabis sommeri.</i> - <i>Odontolabis spectabilis.</i> - <i>Odontolabis stevensi.</i> - <i>Odontolabis svenjae.</i> - <i>Odontolabis taronii.</i> - <i>Odontolabis ursulae.</i> - <i>Odontolabis wollastoni.</i> - <i>Odontolabis yasuokai.</i> - <i>Prosopocoilus astacoides.</i> - <i>Prosopocoilus bison.</i> - <i>Prosopocoilus bruijni.</i> - <i>Prosopocoilus buddha.</i> - <i>Prosopocoilus corporaali.</i> - <i>Prosopocoilus decipiens.</i> - <i>Prosopocoilus doesburgi.</i> - <i>Prosopocoilus fabricei.</i> - <i>Prosopocoilus forceps.</i> - <i>Prosopocoilus fruhstorferi.</i> - <i>Prosopocoilus giraffa.</i> | | | | | |

| No | Pos Tarif/HS | Uraian Barang | Persyaratan | Keterangan | ET | PE | LS |
|----|--------------|--|-------------|------------|----|----|----|
| | | <ul style="list-style-type: none"> - <i>Prosopocoilus lateralis.</i> - <i>Prosopocoilus laterinus.</i> - <i>Prosopocoilus mohnikei.</i> - <i>Prosopocoilus myrmecoleon.</i> - <i>Prosopocoilus occipitalis.</i> - <i>Prosopocoilus spectabilis.</i> - <i>Prosopocoilus tragulus.</i> - <i>Prosopocoilus wallacei.</i> - <i>Prosopocoilus zebra.</i> - Scarabaeidae <ul style="list-style-type: none"> - <i>Allomyrina pfeifferi.</i> - <i>Beckius beccarii.</i> - <i>Blabephorus pinguis.</i> - <i>Ceratorytoderus candezei.</i> - <i>Chalcocrates borchmanni.</i> - <i>Chalcocrates bretoni.</i> - <i>Chalcosoma atlas.</i> - <i>Chalcosoma caucasus.</i> - <i>Chalcosoma mollenkampii.</i> - <i>Clyster itys.</i> - <i>Coenoryctoderus candecei.</i> - <i>Dichodontus grandis.</i> - <i>Dipelicus alveolatus.</i> - <i>Dipelicus cantori.</i> - <i>Dipelicus fastigatus.</i> - <i>Dipelicus triangularis.</i> - <i>Hatanus tarsalis.</i> - <i>Oryctes gnu.</i> - <i>Oryctes rhinoceros.</i> - <i>Oryctoderus latitarsis.</i> - <i>Papuana lansbergei.</i> - <i>Papuana woodlarkiana.</i> | | | | | |

| No | Pos Tarif/HS | Uraian Barang | Persyaratan | Keterangan | ET | PE | LS |
|----|--------------|---|-------------|------------|----|----|----|
| | | <ul style="list-style-type: none"> - <i>Scapanes australis.</i> - <i>Trichogompus bicinus.</i> - <i>Trichogompus lunicolis.</i> - <i>Trichogompus simson.</i> - <i>Xylotrupes florensis.</i> - <i>Xylotrupes gideon.</i> - <i>Euchirus longimanus.</i> - <i>Catharsius molossus.</i> - <i>Heliocopris bucephalus.</i> - <i>Heliocopris tyrannus.</i> - <i>Agestrata orichalca.</i> - <i>Agestrata punctatosriata.</i> - <i>Chalcothea neglecta.</i> - <i>Chalcothea resplendens.</i> - <i>Chalcothea smaragdina.</i> - <i>Clerota budda.</i> - <i>Clerota rigifica.</i> - <i>Coilodera helleri.</i> - <i>Coilodera nobilis.</i> - <i>Dicheros bicornis.</i> - <i>Dicheros modestus.</i> - <i>Digenethle antoinei.</i> - <i>Dilochrosis balteata.</i> - <i>Dilochrosis flammula.</i> - <i>Glycosia tricolor.</i> - <i>Heterorrhina sexmaculata.</i> - <i>Ischiopsopha bifasciata.</i> - <i>Ischiopsopha ceramensis.</i> - <i>Ischiopsopha cuprea.</i> - <i>Ischiopsopha gestroi.</i> - <i>Ischiopsopha messagieri.</i> - <i>Ischiopsopha olivacea.</i> - <i>Ischiopsopha ritsemæ.</i> | | | | | |

| No | Pos Tarif/HS | Uraian Barang | Persyaratan | Keterangan | ET | PE | LS |
|----|--------------|--|-------------|------------|----|----|----|
| | | <ul style="list-style-type: none"> - <i>Ischiopsopha wallacei.</i> - <i>Ixorida castanea.</i> - <i>Ixorida celebensis.</i> - <i>Ixorida moticola.</i> - <i>Lomaptera albertisi.</i> - <i>Lomaptera batchiana.</i> - <i>Lomaptera bicolorata.</i> - <i>Lomaptera burgeoni.</i> - <i>Lomaptera doriae.</i> - <i>Lomaptera eximia.</i> - <i>Lomaptera gracilis.</i> - <i>Lomaptera lubens.</i> - <i>Lomaptera macrophylla.</i> - <i>Lomaptera papua.</i> - <i>Lomaptera satanus.</i> - <i>Megaphonia adolphinae.</i> - <i>Morokia bennigseni.</i> - <i>Mycteristes rhinophyllus.</i> - <i>Mycteristes squamosus.</i> - <i>Mycteristes vollenhoveni.</i> - <i>Mysteroceros macleayi.</i> - <i>Mycterophallus xanthopus.</i> - <i>Plectrone tristis.</i> - <i>Plectrone borneensis.</i> - <i>Poecilopharis bouruensis.</i> - <i>Poecilopharis curtisi.</i> - <i>Poecilopharis femorata.</i> - <i>Poecilopharis schochi.</i> - <i>Poecilopharis whites.</i> - <i>Protaetia celebica.</i> - <i>Protaetia collfsi.</i> - <i>Protaetia gueyraudii.</i> - <i>Protaetia spectabilis.</i> | | | | | |

| No | Pos Tarif/HS | Uraian Barang | Persyaratan | Keterangan | ET | PE | LS |
|----|--------------|---|-------------|------------|----|----|----|
| | | <ul style="list-style-type: none"> - <i>Pseudocalcothea virens.</i> - <i>Rhapdotops insularis.</i> - <i>Rhomborhina gigantea.</i> - <i>Sternoplus chicheryi.</i> - <i>Sternoplus schaumii.</i> - <i>Taeniodera nigrithorax.</i> - <i>Thaumastopeus agni.</i> - <i>Thaumastopeus striatus.</i> - <i>Thaumastopeus westwoodi.</i> - <i>Theodosias maindoronni.</i> - <i>Trichaulax sericea.</i> - <i>Fruhstorferia javanus.</i> - Cerambycidae - <i>Abatocera irregularis.</i> - <i>Abatocera leonina.</i> - <i>Agrianome loriae.</i> - <i>Anaplophora amoena.</i> - <i>Anaplophora medembachi.</i> - <i>Anoplophora verstaagi.</i> - <i>Anhammus daleni.</i> - <i>Archetyous fulvipennis.</i> - <i>Batocera aeneonigra.</i> - <i>Batocera bruyni.</i> - <i>Batocera celebiana.</i> - <i>Batocera doesbergia.</i> - <i>Batocera gerstaeckeri.</i> - <i>Batocera gigas.</i> - <i>Batocera hercules.</i> - <i>Batocera humeridens.</i> - <i>Batocera laeta.</i> - <i>Batocera numitor.</i> - <i>Batocera parryi.</i> | | | | | |

| No | Pos Tarif/HS | Uraian Barang | Persyaratan | Keterangan | ET | PE | LS |
|----|--------------|--|-------------|------------|----|----|----|
| | | <ul style="list-style-type: none"> - <i>Batocera rosenbergi.</i> - <i>Batocera rubus.</i> - <i>Batocera sumbaensis.</i> - <i>Batocera thomae.</i> - <i>Batocera tigris.</i> - <i>Batocera wallacei.</i> - <i>Callophora graafi.</i> - <i>Chloridolum klaesii.</i> - <i>Dejanira quadripunctata.</i> - <i>Diastocera wallichi.</i> - <i>Doesburgia celebiana.</i> - <i>Dolichoprosopus lethalis.</i> - <i>Epepeotes shlegeli.</i> - <i>Euryclelia cardinalis.</i> - <i>Euryphagus pictus.</i> - <i>Gerania bosci.</i> - <i>Glenea elegans.</i> - <i>Glenea sarasinorum.</i> - <i>Glenea juno.</i> - <i>Gnathonyx piceipennis.</i> - <i>Hoplocerambyx nitidius.</i> - <i>Hoplocerambyx severus.</i> - <i>Iotocera tomentosa.</i> - <i>Kiphotheata saundersi.</i> - <i>Neocerambyx gigas.</i> - <i>Nemophas batoceroides.</i> - <i>Nemophas bifasciatus.</i> - <i>Nemophas forbesi.</i> - <i>Nemophas grayi.</i> - <i>Nemophas helleri.</i> - <i>Nemophas rosenbergi.</i> - <i>Nemophas tricolor.</i> - <i>Nemophas zonatus.</i> | | | | | |

| No | Pos Tarif/HS | Uraian Barang | Persyaratan | Keterangan | ET | PE | LS |
|----|--------------|--|-------------|------------|----|----|----|
| | | <ul style="list-style-type: none"> - <i>Nothopeus hemipterus.</i> - <i>Pachyteria dimidata.</i> - <i>Pachyteria equestris.</i> - <i>Pachyteria javana.</i> - <i>Pachyteria sumatrana.</i> - <i>Pachyteria melancholica.</i> - <i>Pachyteria virescens.</i> - <i>Pericycos sulawensis.</i> - <i>Protemnemus detzneri.</i> - <i>Protemnemus trituberculatus.</i> - <i>Raphipodus hopei.</i> - <i>Rosalia inexpectata.</i> - <i>Rosalia laeta.</i> - <i>Rosenbergia lislei.</i> - <i>Rosenbergia vetusta.</i> - <i>Rosenbergia weiskei.</i> - <i>Schmidtiana evertsi.</i> - <i>Schmidtiana heyrovskyl.</i> - <i>Sphingnotus insignis.</i> - <i>Sphingnotus mirabilis.</i> - <i>Temesisternus isabellae.</i> - <i>Temesisternus rafaëlae.</i> - <i>Utopia castelnaudi.</i> - <i>Xixuthrus microcerus.</i> - Curculionidae <ul style="list-style-type: none"> - <i>Eupholus chevrolati.</i> - <i>Eupholus cuvieri.</i> - <i>Eupholus linnei.</i> - <i>Eupholus magnificus.</i> - <i>Eupholus rabbei.</i> - <i>Eupholus shaminadei.</i> - <i>Eupholus schoenherri.</i> | | | | | |

| No | Pos Tarif/HS | Uraian Barang | Persyaratan | Keterangan | ET | PE | LS |
|----|--------------|---|-------------|------------|----|----|----|
| | | <ul style="list-style-type: none"> - Buprestidae - <i>Belionota sumptuosa.</i> - <i>Belionota tricolor.</i> - <i>Callopistus castelnaudii.</i> - <i>Calodema ribbei.</i> - <i>Catoxantha oculenta.</i> - <i>Chrysochroa aurora.</i> - <i>Chrysochroa bimanensis.</i> - <i>Chrysochroa buqueti.</i> - <i>Chrysochroa castelnaudi.</i> - <i>Chrysochroa cyaneonigra.</i> - <i>Chrysochroa fulminans.</i> - <i>Chrysochroa kaupii.</i> - <i>Chrysochroa purpureiventris.</i> - <i>Chrysochroa variabilis.</i> - <i>Chrysodema aurifera.</i> - <i>Chrysodema elongata.</i> - <i>Chrysodema instabilis.</i> - <i>Chrysodema impressicollis.</i> - <i>Chrysodema mniszechi.</i> - <i>Chrysodema pyrospictica.</i> - <i>Chrysodema radians.</i> - <i>Chrysodema smaragdula.</i> - <i>Chrysodema subrevisa.</i> - <i>Chrysodema wallacei.</i> - <i>Cyphogastra angulicollis.</i> - <i>Cyphogastra bryini.</i> - <i>Cyphogastra calepyga.</i> - <i>Cyphogastra celebensis.</i> - <i>Cyphogastra falinosa.</i> - <i>Cyphogastra gloriosa.</i> - <i>Cyphogastraignicauda.</i> | | | | | |

| No | Pos Tarif/HS | Uraian Barang | Persyaratan | Keterangan | ET | PE | LS |
|----|--------------|--|-------------|------------|----|----|----|
| | | <ul style="list-style-type: none"> - <i>Cyphogastra javanica</i>. - <i>Cyphogastra lansbergi</i>. - <i>Cyphogastra nigripennis</i>. - <i>Cyphogastra rollei</i>. - <i>Cyphogastra rothschildi</i>. - <i>Cyphogastra staudingeri</i>. - <i>Cyphogastra wallacei</i>. - <i>Demochroa detanii</i>. - <i>Demochroa glatiosa</i>. - <i>Demochroa lacordairei</i>. - <i>Gelaeus walkeri</i>. - <i>Megaloxantha bicolor</i>. - <i>Megaloxantha hemixantha</i>. - <i>Metataenia quadrisignata</i>. - <i>Metaxymorpha apicalis</i>. - <i>Metaxymorpha nigrofasciata</i>. - <i>Paracupta xanthocera</i>. - <i>Pseudhyperantha bloetei</i>. - Chrysomelidae <ul style="list-style-type: none"> - <i>Sagra femorata</i>. - Brentidae <ul style="list-style-type: none"> - <i>Eurachelus temmincki</i>. - Carabidae <ul style="list-style-type: none"> - <i>Mormolyce phyllodes</i>. - Lampyridae <ul style="list-style-type: none"> - <i>Luciola striata</i>. • Tawon (Hymenoptera) <ul style="list-style-type: none"> - <i>Megascolia procer</i>. | | | | | |

| No | Pos Tarif/HS | Uraian Barang | Persyaratan | Keterangan | ET | PE | LS |
|----|--------------|---|-------------|------------|----|----|----|
| | | <ul style="list-style-type: none"> • Belalang (Orthoptera) - Phasmidae <ul style="list-style-type: none"> - <i>Eurycantha horrida.</i> - <i>Eurycnema versirubra.</i> - <i>Extatosoma tiaratum.</i> - <i>Haniella grayii.</i> - <i>Heteropteryx dilatata.</i> - <i>Phasma gigas.</i> - Phyllidae <ul style="list-style-type: none"> - <i>Phyllium bioculatum.</i> - <i>Phyllium celebicum.</i> - <i>Phyllium pulchrifolium.</i> - <i>Phyllium siccifolium.</i> - Mantidae <ul style="list-style-type: none"> - <i>Creoboter mortis.</i> - <i>Deroplatys desicata.</i> - <i>Paratoxodera cornicollis.</i> - Tettigoniidae <ul style="list-style-type: none"> - <i>Aularchis miliaris.</i> • Kepik (Hemiptera) - Pentatomidae <ul style="list-style-type: none"> - <i>Calliphora nobilis.</i> - <i>Catacanthus incarnatus.</i> - <i>Catacanthus nigripes.</i> - <i>Eucorysses grandis.</i> - <i>Oncomeris flavicornis.</i> - <i>Tectocoris diophthalmus.</i> | | | | | |

| No | Pos Tarif/HS | Uraian Barang | Persyaratan | Keterangan | ET | PE | LS |
|----|--------------|---|-------------|------------|----|----|----|
| | | <ul style="list-style-type: none"> - <i>Tessarotoma javanica</i>. - Belostomatidae - <i>Lethocerus indicus</i>. - Cicadidae - <i>Cryptotympana aquila</i>. - <i>Pomponia imperatoria</i>. - <i>Pomponia merula</i>. - <i>Tacua speciosa</i>. - <i>Tosena fasciata</i>. - Fulgoridae - <i>Aphaena chionaema</i>. - <i>Birdanthis similis</i>. - <i>Penthicodes atomaris</i>. - <i>Penthicodes falinosa</i>. - <i>Polydictya crassa</i>. - <i>Polydictya illuminata</i>. - <i>Pyrops cyanirostris</i>. - <i>Pyrops detanii</i>. - <i>Pyrops effusa</i>. - <i>Pyrops hamdjahi</i>. - <i>Pyrops hashimotoi</i>. - <i>Pyrops horsfieldi</i>. - <i>Pyrops oculata</i>. - <i>Pyrops pythica</i>. - <i>Pyrops sultana</i>. - <i>Pyrops valerian</i>. - <i>Saiva ishiharai</i>. - <i>Scamandra sanguiflua</i>. - <i>Scamandra tamborana</i>. - <i>Scamandra thetis</i>. | | | | | |

| No | Pos Tarif/HS | Uraian Barang | Persyaratan | Keterangan | ET | PE | LS |
|----|--------------|---|-------------|------------|----|----|----|
| | | <ul style="list-style-type: none"> - <i>Scamandra rosea</i>. - <i>Ulasia cynaxa</i>. - <i>Zanna servillei</i>. - <i>Zanna terminalis</i>. • Capung (Odonata) <ul style="list-style-type: none"> - <i>Euphaea variegata</i>. - <i>Neurobasis chinensis</i>. - <i>Nannophya pygmaea</i>. - <i>Rhyothemis phyllis</i>. • Arthropodalain: Scorpionidae, Centipedes, Laba-Laba dan Kelabang <ul style="list-style-type: none"> - <i>Heterometrus fulvipes</i>. - <i>Mastigophorus giganteus</i>. - <i>Selenocosmia amdsti</i>. - <i>Selenocosmia dichromata</i>. - <i>Selenocosmia javanensis</i>. • Kupu-Kupu dan Ngengat (Lepidoptera) <ul style="list-style-type: none"> - Papilionidae <ul style="list-style-type: none"> - <i>Atrophaneura dixonii</i>. - <i>Atrophaneura hageni</i>. - <i>Atrophaneura kuehni</i>. - <i>Atrophaneura luchtii</i>. - <i>Atrophaneura nox</i>. - <i>Atrophaneura palu</i>. - <i>Atrophaneura priapus</i>. - <i>Chilasa clytia</i>. - <i>Chilasa paradoxa</i>. - <i>Chilasa veiovis</i>. - <i>Cressida cressida</i>. - <i>Graphium agamemnon</i>. - <i>Graphium agetes</i>. | | | | | |

| No | Pos Tarif/HS | Uraian Barang | Persyaratan | Keterangan | ET | PE | LS |
|----|--------------|---|-------------|------------|----|----|----|
| | | <ul style="list-style-type: none"> - <i>Graphium androcles.</i> - <i>Graphium antiphates.</i> - <i>Graphium aristeus.</i> - <i>Graphium batjanensis.</i> - <i>Graphium cloanthus.</i> - <i>Graphium codrus.</i> - <i>Graphium delesserti.</i> - <i>Graphium deucalion.</i> - <i>Graphium dorcus.</i> - <i>Graphiumdoson.</i> - <i>Graphium empedovana.</i> - <i>Graphium encelades.</i> - <i>Graphium eurypylus.</i> - <i>Graphium evemon.</i> - <i>Graphium macareus.</i> - <i>Graphium macfarlanei.</i> - <i>Graphium meyeri.</i> - <i>Graphium milon.</i> - <i>Graphium ramaceus.</i> - <i>Graphium rhesus.</i> - <i>Graphium sarpedon.</i> - <i>Graphium stresemanni.</i> - <i>Graphium wallacei.</i> - <i>Graphium weiskei.</i> - <i>Lamproptera curius.</i> - <i>Lamproptera meges.</i> - <i>Losaria coon.</i> - <i>Losaria neptunus.</i> - <i>Pachliopta adamas (Pachliopta aristolochiae).</i> - <i>Pachliopta liris.</i> - <i>Pachliopta oreon.</i> - <i>Pachliopta polydorus.</i> | | | | | |

| No | Pos Tarif/HS | Uraian Barang | Persyaratan | Keterangan | ET | PE | LS |
|----|--------------|--|-------------|------------|----|----|----|
| | | <ul style="list-style-type: none"> - <i>Pachliopta polyphontes.</i> - <i>Papilio aegeus.</i> - <i>Papilio albinus.</i> - <i>Papilio ambrax.</i> - <i>Papilio ascalaphus.</i> - <i>Papilio blumei.</i> - <i>Papilio deiphobus.</i> - <i>Papilio demoleus.</i> - <i>Papilio demolion.</i> - <i>Papilio diophantus.</i> - <i>Papilio euchenor.</i> - <i>Papilio forbesi.</i> - <i>Papilio fuscus.</i> - <i>Papilio gambrisius.</i> - <i>Papilio gigon.</i> - <i>Papilio helenus.</i> - <i>Papilio heringi.</i> - <i>Papilio inopinatus.</i> - <i>Papilio iswara.</i> - <i>Papilio iswaroides.</i> - <i>Papilio jordani.</i> - <i>Papilio karna.</i> - <i>Papilio laglaizei.</i> - <i>Papilio lorquinianus.</i> - <i>Papilio memnon.</i> - <i>Papilio nephelus.</i> - <i>Papilio neumogeni.</i> - <i>Papilio oenomaus.</i> - <i>Papilio palinurus.</i> - <i>Papilio paris.</i> - <i>Papilio peranthus.</i> - <i>Papilio pericles.</i> - <i>Papilio polytes.</i> | | | | | |

| No | Pos Tarif/HS | Uraian Barang | Persyaratan | Keterangan | ET | PE | LS |
|----|--------------|---|-------------|------------|----|----|----|
| | | <ul style="list-style-type: none"> - <i>Papilio rumanzovia</i>. - <i>Papilio sataspes</i>. - <i>Papilio tydeus</i>. - <i>Papilio ulysses</i>. - Pieridae <ul style="list-style-type: none"> - <i>Appias ada</i>. - <i>Appias albina</i>. - <i>Appias celestina</i>. - <i>Appias hombroni</i>. - <i>Appias ithome</i>. - <i>Appias lyncida</i>. - <i>Appias nero</i>. - <i>Appias placidia</i>. - <i>Appias zarinda</i>. - <i>Belenois java</i>. - <i>Catopsilia scylla</i>. - <i>Cepora aspasia</i>. - <i>Cepora celebensis</i>. - <i>Cepora for a</i>. - <i>Cepora judith</i>. - <i>Cepora julia</i>. - <i>Cepora laeta</i>. - <i>Cepora temena</i>. - <i>Cepora timnatha</i>. - <i>Delias abrophora</i>. - <i>Delias albertisi</i>. - <i>Delias alepa</i>. - <i>Delias angiensis</i>. - <i>Delias apatela</i>. - <i>Delias arabuana</i>. - <i>Delias arfakensis</i>. - <i>Delias argentata</i>. | | | | | |

| No | Pos Tarif/HS | Uraian Barang | Persyaratan | Keterangan | ET | PE | LS |
|----|--------------|---|-------------|------------|----|----|----|
| | | <ul style="list-style-type: none">- <i>Delias aruna.</i>- <i>Delias aurantiaca.</i>- <i>Delias awongkor.</i>- <i>Delias bakeri.</i>- <i>Delias baracasa.</i>- <i>Delias battana.</i>- <i>Delias belisama.</i>- <i>Delias benasu.</i>- <i>Delias biaka.</i>- <i>Delia bobaga.</i>- <i>Delias bothwelli.</i>- <i>Delias buruana.</i>- <i>Delias callista.</i>- <i>Delias campbelli.</i>- <i>Delias candida.</i>- <i>Delias caroli.</i>- <i>Delias carstenziana.</i>- <i>Delias castaneus.</i>- <i>Delias catisa.</i>- <i>Delias catocausta.</i>- <i>Delias ceneus.</i>- <i>Delias chrysomelaena.</i>- <i>Delias crithoe.</i>- <i>Delias denigrata.</i>- <i>Delias discus.</i>- <i>Delias dixeyi.</i>- <i>Delias dohertyi.</i>- <i>Delias dorimene.</i>- <i>Delias dumasi.</i>- <i>Delias duris.</i>- <i>Delias echidna.</i>- <i>Delias edela.</i>- <i>Delias eichhorni.</i> | | | | | |

| No | Pos Tarif/HS | Uraian Barang | Persyaratan | Keterangan | ET | PE | LS |
|----|--------------|---|-------------|------------|----|----|----|
| | | <ul style="list-style-type: none">- <i>Delias eileenae.</i>- <i>Delias elongatus.</i>- <i>Delias ennia.</i>- <i>Delias enniana.</i>- <i>Delias euphemia.</i>- <i>Delias fascelis.</i>- <i>Delias flavistriga.</i>- <i>Delias fruhstorferi.</i>- <i>Delias funerea.</i>- <i>Delias gabia.</i>- <i>Delias geraldina.</i>- <i>Delias germana.</i>- <i>Delias hapalina.</i>- <i>Delias heroni.</i>- <i>Delias hiemalis.</i>- <i>Delias hyparete.</i>- <i>Delias hypomelas.</i>- <i>Delias hypoxantha.</i>- <i>Delias imitator.</i>- <i>Delias inexpectata.</i>- <i>Delias isocharis.</i>- <i>Delias isse.</i>- <i>Delias joiceyi.</i>- <i>Delias jordani.</i>- <i>Delias kenricki.</i>- <i>Delias klossi.</i>- <i>Delias kuehni.</i>- <i>Delias kummeri.</i>- <i>Delias ladas.</i>- <i>Delias lemoulti.</i>- <i>Delias leucias.</i>- <i>Delias ligata.</i>- <i>Delias luctuosa.</i> | | | | | |

| No | Pos Tarif/HS | Uraian Barang | Persyaratan | Keterangan | ET | PE | LS |
|----|--------------|--|-------------|------------|----|----|----|
| | | <ul style="list-style-type: none">- <i>Delias luteola.</i>- <i>Delias manuselensis.</i>- <i>Delias marguerita.</i>- <i>Delias mariae.</i>- <i>Delias mavroneria.</i>- <i>Delias melusina.</i>- <i>Delias microsticha.</i>- <i>Delias mira.</i>- <i>Delias mitisi.</i>- <i>Delias momea.</i>- <i>Delias mysis.</i>- <i>Delias nais.</i>- <i>Delias neagra.</i>- <i>Delias nigropunctata.</i>- <i>Delias oktanglap.</i>- <i>Delias oraia.</i>- <i>Delias ornytion.</i>- <i>Delias pasithoe.</i>- <i>Delias periboea.</i>- <i>Delias phippi.</i>- <i>Delias poecilea.</i>- <i>Delias pratti.</i>- <i>Delias prouti.</i>- <i>Delias ribbei.</i>- <i>Delias rileyi.</i>- <i>Delias rosamontana.</i>- <i>Delias rosenbergi.</i>- <i>Delias rothschildi.</i>- <i>Delias sacha.</i>- <i>Delias sagessa.</i>- <i>Delias sambawana.</i>- <i>Delias shirozui.</i>- <i>Delias simanabum.</i> | | | | | |

| No | Pos Tarif/HS | Uraian Barang | Persyaratan | Keterangan | ET | PE | LS |
|----|--------------|--|-------------|------------|----|----|----|
| | | <ul style="list-style-type: none"> - <i>Delias singhapura.</i> - <i>Delias splendida.</i> - <i>Delias stresemanni.</i> - <i>Delias talboti.</i> - <i>Delias tessei.</i> - <i>Delias timorensis.</i> - <i>Delias toxopei.</i> - <i>Delias vidua.</i> - <i>Delias wallastoni.</i> - <i>Delias waterstradti.</i> - <i>Delias yabensis.</i> - <i>Delias zebra.</i> - <i>Delias zebuda.</i> - <i>Elodina egnatia.</i> - <i>Eurema hecabe.</i> - <i>Hebomoia glaucippe.</i> - <i>Hebomoia leucippe.</i> - <i>Ixias balice.</i> - <i>Ixias flavipennis.</i> - <i>Ixias kuehni.</i> - <i>Ixias ludekingi.</i> - <i>Ixias paluensis.</i> - <i>Ixias piepersi.</i> - <i>Ixias reinwardti.</i> - <i>Ixias venilia.</i> - <i>Ixias vollenhovii.</i> - <i>Pareronia argolis.</i> - <i>Pareronia chinki.</i> - <i>Pareronia jobaea.</i> - <i>Pareronia tritaea.</i> - <i>Pareronia valeria.</i> - <i>Saletara cycinna.</i> - <i>Saletara liberia.</i> | | | | | |

| No | Pos Tarif/HS | Uraian Barang | Persyaratan | Keterangan | ET | PE | LS |
|----|--------------|---|-------------|------------|----|----|----|
| | | <ul style="list-style-type: none"> - <i>Saletara panda.</i> - <i>Nymphalidae: Danainae</i> - <i>Danaus chrysippus.</i> - <i>Danaus ismare.</i> - <i>Danaus plexippus.</i> - <i>Euploea algea.</i> - <i>Euploea corinna.</i> - <i>Euploea configurata.</i> - <i>Euploea dentiplaga.</i> - <i>Euploea eupator.</i> - <i>Euploea gamelia.</i> - <i>Euploea latifasciata.</i> - <i>Euploea leucostictos.</i> - <i>Euploea magou.</i> - <i>Euploea mulciber.</i> - <i>Euploea phaenareta.</i> - <i>Euploea redtenbacheri.</i> - <i>Euploea sylvester.</i> - <i>Idea blanchardii.</i> - <i>Idea durvillei.</i> - <i>Idea idea.</i> - <i>Idea leuconoe.</i> - <i>Idea lynceus.</i> - <i>Idea stolli.</i> - <i>Idea tambusisiana.</i> - <i>Ideopsis gaura.</i> - <i>Ideopsis hewitsoni.</i> - <i>Ideopsis klassika.</i> - <i>Ideopsis vitrea.</i> - <i>Parantica albata.</i> - <i>Parantica cleona.</i> - <i>Parantica menadensis.</i> | | | | | |

| No | Pos Tarif/HS | Uraian Barang | Persyaratan | Keterangan | ET | PE | LS |
|----|--------------|--|-------------|------------|----|----|----|
| | | <ul style="list-style-type: none"> - <i>Parantica schenkii</i>. - <i>Tirumala choaspes</i>. - <i>Nymphalidae</i> (subfamili lain-lain) - <i>Acraea andromacha</i>. - <i>Acraea issoria</i>. - <i>Acraea moluccana</i>. - <i>Agatasa calydonia</i>. - <i>Amnosia decora</i>. - <i>Apaturina erminea</i>. - <i>Bassarona dunya</i>. - <i>Bassarona labotas</i>. - <i>Cethosia biblis</i>. - <i>Cethosia chrysippe</i>. - <i>Cethosia hypsea</i>. - <i>Cethosia lamarcki</i>. - <i>Cethosia lechenaulti</i>. - <i>Cethosia myrina</i>. - <i>Cethosia penthesilea</i>. - <i>Cethosia tambora</i>. - <i>Charaxes affinis</i>. - <i>Charaxes bernardus</i>. - <i>Charaxes borneensis</i>. - <i>Charaxes durnfordi</i>. - <i>Charaxes elwesi</i>. - <i>Charaxes eurialus</i>. - <i>Charaxes harmodius</i>. - <i>Charaxes latona</i>. - <i>Charaxes madensis</i>. - <i>Charaxes mars</i>. - <i>Charaxes nitebis</i>. - <i>Charaxes ocellatus</i>. - <i>Charaxes orilus</i>. | | | | | |

| No | Pos Tarif/HS | Uraian Barang | Persyaratan | Keterangan | ET | PE | LS |
|----|--------------|---|-------------|------------|----|----|----|
| | | <ul style="list-style-type: none"> - <i>Charaxes setani.</i> - <i>Charaxes solon.</i> - <i>Cirrochroa imperatrix.</i> - <i>Cirrochroa regina.</i> - <i>Cirrochroa semiramis.</i> - <i>Cynitia iapis.</i> - <i>Cyrestis paulinus.</i> - <i>Cyrestis thyonneus.</i> - <i>Dichorragia nesimachus.</i> - <i>Dichorragia ninus.</i> - <i>Doleschallia bisaltide.</i> - <i>Doleschallia noorna.</i> - <i>Doleschallia hexophthalmos.</i> - <i>Dophla evelina.</i> - <i>Euripus nyctelius.</i> - <i>Euripus robustus.</i> - <i>Euthalia adonia.</i> - <i>Euthalia amabilis.</i> - <i>Euthalia amanda.</i> - <i>Euthalia anosia.</i> - <i>Euthalia atalanta.</i> - <i>Euthalia whiteheadi.</i> - <i>Euthaliopsis aetion.</i> - <i>Helcyra celebensis.</i> - <i>Helcyra takizawai.</i> - <i>Herona sumatrana.</i> - <i>Hestina divona.</i> - <i>Hypolimnas alimena.</i> - <i>Hypolimnas bolina.</i> - <i>Hypolimnas deois.</i> - <i>Hypolimnas diomea.</i> - <i>Hypolimnas pandarus.</i> - <i>Hypolimnas sumbawana.</i> | | | | | |

| No | Pos Tarif/HS | Uraian Barang | Persyaratan | Keterangan | ET | PE | LS |
|----|--------------|---|-------------|------------|----|----|----|
| | | <ul style="list-style-type: none"> - <i>Kallima limborgi.</i> - <i>Kallima paralekta.</i> - <i>Kallima spiridiva.</i> - <i>Kaniska canace.</i> - <i>Lexias aetes.</i> - <i>Lexias aegle.</i> - <i>Lexias aeropus.</i> - <i>Lexias canescens.</i> - <i>Lexias dirtea.</i> - <i>Lexias immaculata.</i> - <i>Mimathyma ambica.</i> - <i>Moduza aemonia.</i> - <i>Moduza procris.</i> - <i>Moduza libnites.</i> - <i>Moduza lycone.</i> - <i>Moduza lymire.</i> - <i>Mynes doubledayi.</i> - <i>Mynes geoffroyi.</i> - <i>Mynes plateni.</i> - <i>Mynes talboti.</i> - <i>Parthenos aspila.</i> - <i>Parthenos sylvia.</i> - <i>Parthenos tigrina.</i> - <i>Polyura alphius.</i> - <i>Polyura athamas.</i> - <i>Polyura cognata.</i> - <i>Polyura dehonii.</i> - <i>Polyura galaxia.</i> - <i>Polyura gilolensis.</i> - <i>Polyura hebe.</i> - <i>Polyura jupiter.</i> - <i>Polyura pyrrhus.</i> - <i>Polyura schreiber.</i> | | | | | |

| No | Pos Tarif/HS | Uraian Barang | Persyaratan | Keterangan | ET | PE | LS |
|----|--------------|--|-------------|------------|----|----|----|
| | | <ul style="list-style-type: none"> - <i>Prothoe australis.</i> - <i>Prothoe calydonia.</i> - <i>Prothoe franck.</i> - <i>Rhinopalpa polynice.</i> - <i>Rohana macar.</i> - <i>Stibochiona coresia.</i> - <i>Terinos taxiles.</i> - <i>Terinos tethys.</i> - <i>Vanessa buana.</i> - <i>Vanessa dejeani.</i> - <i>Vanessa dilekta.</i> - <i>Vanessa samani.</i> - <i>Vindula arsinoe.</i> - <i>Vindula dejone.</i> - <i>Vindula erota.</i> - <i>Yoma algina.</i> - <i>Yoma sabina.</i> - <i>Nymphalidae: Satyrinae: Amathusiini</i> <ul style="list-style-type: none"> - <i>Amathuxidia plateni.</i> - <i>Discophora celinde.</i> - <i>Discophora necho.</i> - <i>Discophora sondaica.</i> - <i>Hyantis hodeva.</i> - <i>Morphopsis albertisi.</i> - <i>Morphopsis meeki.</i> - <i>Morphotenaris schoenbergi.</i> - <i>Taenaris artemis.</i> - <i>Taenaris bioculatus.</i> - <i>Taenaris catops.</i> - <i>Taenaris chionides.</i> - <i>Taenaris cyclops.</i> - <i>Taenaris diana.</i> | | | | | |

| No | Pos Tarif/HS | Uraian Barang | Persyaratan | Keterangan | ET | PE | LS |
|----|--------------|--|-------------|------------|----|----|----|
| | | <ul style="list-style-type: none"> - <i>Taenaris dimona.</i> - <i>Taenaris dioptrica.</i> - <i>Taenaris domitilla.</i> - <i>Taenaris honrathi.</i> - <i>Taenaris hyperbolus.</i> - <i>Taenaris macrops.</i> - <i>Taenaris myops.</i> - <i>Taenaris onolaus.</i> - <i>Taenaris scylla.</i> - <i>Taenaris selene.</i> - <i>Taenaris urania.</i> - <i>Thaumantis noureddin.</i> - <i>Thaumantis odana.</i> - <i>Zeuxidia amethystus.</i> - <i>Zeuxidia doubledayi.</i> - <i>Zeuxidia luxerii.</i> - <i>Nymphalidae: Satyrinae</i> <ul style="list-style-type: none"> - <i>Elymnias agondas.</i> - <i>Elymnias casiphone.</i> - <i>Elymnias ceryx.</i> - <i>Elymnias ceryxoides.</i> - <i>Elymnias cumaea.</i> - <i>Elymnias cybele.</i> - <i>Elymnias hewittsoni.</i> - <i>Elymnias hicetas.</i> - <i>Elymnias hypermnestra.</i> - <i>Elymnias kamara.</i> - <i>Elymnias nelsoni.</i> - <i>Elymnias nesaea.</i> - <i>Elymnias vitellia.</i> - <i>Lethe europa.</i> - <i>Melanitis amabilis.</i> | | | | | |

| No | Pos Tarif/HS | Uraian Barang | Persyaratan | Keterangan | ET | PE | LS |
|----|--------------|---|-------------|------------|----|----|----|
| | | <ul style="list-style-type: none"> - <i>Melanitis constantia.</i> - <i>Neorina crishna.</i> - <i>Neorina lowii.</i> - <i>Zethera incerta.</i> - <i>Nymphalidae: Libytheinae</i> <ul style="list-style-type: none"> - <i>Libythea geoffroy.</i> - <i>Riodinidae</i> <ul style="list-style-type: none"> - <i>Dicallaneura decorata.</i> - <i>Dicallaneura princessa.</i> - <i>Paralaxita damajanti.</i> - <i>Praetaxila satraps.</i> - <i>Praetaxila statira.</i> - <i>Taxila haquinus.</i> - <i>Lycaenidae</i> <ul style="list-style-type: none"> - <i>Amblypodia annetta.</i> - <i>Amblypodia narada.</i> - <i>Arhopala admete.</i> - <i>Arhopala aexone.</i> - <i>Arhopala araxes.</i> - <i>Arhopala arzenia.</i> - <i>Arhopala axiothea.</i> - <i>Arhopala chamaeleona.</i> - <i>Arhopala doreena.</i> - <i>Arhopala eumorphus.</i> - <i>Arhopala fulla.</i> - <i>Arhopala helianthes.</i> - <i>Arhopala hercules.</i> - <i>Arhopala herculina.</i> - <i>Arhopala nobilis.</i> - <i>Arhopala pseudocentaurus.</i> | | | | | |

| No | Pos Tarif/HS | Uraian Barang | Persyaratan | Keterangan | ET | PE | LS |
|----|--------------|---|-------------|------------|----|----|----|
| | | <ul style="list-style-type: none"> - <i>Arhopalat hamryas.</i> - <i>Artipe dohertyi.</i> - <i>Austrozephyrus absolon.</i> - <i>Bindahara meeki.</i> - <i>Bindahara phocides.</i> - <i>Danis danis.</i> - <i>Danis phroso.</i> - <i>Deudorix epijarbas.</i> - <i>Deudorix epirus.</i> - <i>Drupadia ravindra.</i> - <i>Eliotia jalindra.</i> - <i>Eooxylides tharis.</i> - <i>Heliophorus epicles.</i> - <i>Horaga syrinx.</i> - <i>Hypochrysops anacletus.</i> - <i>Hypochrysops apelles.</i> - <i>Hypochrysops apollo.</i> - <i>Hypochrysops arronica.</i> - <i>Hypochrysops chrysargyrus.</i> - <i>Hypochrysops dicomas.</i> - <i>Hypochrysops elgneri.</i> - <i>Hypochrysops hypates.</i> - <i>Hypochrysops narcissus.</i> - <i>Hypochrysops polycletus.</i> - <i>Hypochrysops pythias.</i> - <i>Hypochrysops siren.</i> - <i>Hypochrysops theon.</i> - <i>Iraota rochana.</i> - <i>Liphyra brassolis.</i> - <i>Luthrodes cleotas.</i> - <i>Manto hypoleuca.</i> - <i>Neocheritra amrita.</i> - <i>Neomyrina nivea.</i> | | | | | |

| No | Pos Tarif/HS | Uraian Barang | Persyaratan | Keterangan | ET | PE | LS |
|----|--------------|--|-------------|------------|----|----|----|
| | | <ul style="list-style-type: none"> - <i>Poritia philota.</i> - <i>Poritia plateni.</i> - <i>Poritia sumatrae.</i> - <i>Purlisa gigantea.</i> - <i>Rapala domitia.</i> - <i>Rapala jangala.</i> - <i>Sithon nedymond.</i> - <i>Spindasis shama.</i> - <i>Tajuria cippus.</i> - <i>Tajuria discalis.</i> - <i>Tamala marciana.</i> - <i>Zeltus amasa.</i> - Hesperidae <ul style="list-style-type: none"> - <i>Bibasis imperialis.</i> - <i>Choaspes illuensis.</i> - Uraniidae <ul style="list-style-type: none"> - <i>Alcides agathyrsus.</i> - <i>Alcides liris.</i> - <i>Alcides orontes.</i> - <i>Nyctalemon menoetius.</i> - <i>Nyctalemon patroclus.</i> - <i>Actias groenendaeli.</i> - <i>Actias isis.</i> - <i>Actias maenas.</i> - <i>Antheraea frithi.</i> - <i>Attacus atlas.</i> - <i>Attacus dohertyi.</i> - <i>Attacus inopinatus.</i> - <i>Coscinocera hercules.</i> - <i>Loepa cynopis.</i> - <i>Loepa sikkima.</i> | | | | | |

| No | Pos Tarif/HS | Uraian Barang | Persyaratan | Keterangan | ET | PE | LS |
|--------------|---|--|---|--|----|----|----|
| | | <ul style="list-style-type: none"> - Noctuidae, Agaristidae, Geometridae dan Zygaenidae - <i>Cocytia durvillei.</i> - <i>Episteme bisma.</i> - <i>Calysta brevipennis.</i> - <i>Dysphania contrata.</i> - <i>Dysphania malayanus.</i> - <i>Dysphania militalis.</i> - <i>Dysphania numana.</i> - <i>Miliona celebensis.</i> - <i>Miliona drucei.</i> - <i>Miliona everetti.</i> - <i>Miliona fulgida.</i> - <i>Miliona glaucans.</i> - <i>Miliona rawakensis.</i> - <i>Chalcosia phalaenaria.</i> - <i>Etersia risa.</i> - <i>Gynautocera philomera.</i> - <i>Histia libelluloides.</i> - <i>Pompelon marginata.</i> | | | | | |
| XXVI. | Produk hewani tidak dirinci termasuk dalam pos lain; binatang mati dari bab 1 atau 3, tidak layak untuk dikonsumsi manusia dari jenis: | | | | | | |
| 91. | ex 0511.99.90 | Arthropoda , Lipan dari jenis: <ul style="list-style-type: none"> - <i>Scolopendra subspinipes.</i> - <i>Heterometrus fulvipes.</i> - <i>Mastigophorus giganteus.</i> - <i>Selenocosmia amdsti.</i> - <i>Selenocosmia dichromata.</i> - <i>Selenocosmia javanensis.</i> | PE TUMBUHAN ALAM, SATWA LIAR DAN IKAN (TASLI): SATS-LN dari kementerian yang menyelenggarakan urusan pemerintahan di bidang lingkungan hidup dan kehutanan. Perubahan PE TASLI: Perubahan SATS-LN dari | Penerbitan Persetujuan Ekspor berdasarkan: <ol style="list-style-type: none"> a. Neraca Komoditas, dalam hal telah ditetapkan; atau b. Data yang | | √ | |

| No | Pos Tarif/HS | Uraian Barang | Persyaratan | Keterangan | ET | PE | LS |
|---------------|---|---|---|---|----|----|----|
| | | | <p>kementerian yang menyelenggarakan urusan pemerintahan di bidang lingkungan hidup dan kehutanan.</p> <p>Perpanjangan PE TASLI: Perpanjangan SATS-LN dari kementerian yang menyelenggarakan urusan pemerintahan di bidang lingkungan hidup dan kehutanan.</p> | <p>tersedia, dalam hal Neraca Komoditas belum ditetapkan.</p> <p>Masa berlaku PE TASLI sesuai masa berlaku SATS-LN.</p> <p>Masa berlaku perubahan PE TASLI selama sisa masa berlaku PE TASLI.</p> <p>Masa berlaku perpanjangan PE TASLI sesuai masa berlaku perpanjangan SATS-LN.</p> | | | |
| KXVII. | Produk yang dapat dimakan berasal dari hewan, tidak dirinci atau termasuk dalam pos lainnya. | | | | | | |
| 92. | ex 0410.00.10 | Sarang Burung Walet Asal Goa/ Alam (<i>Collocalia spp.</i>) | <p>PE TUMBUHAN ALAM, SATWA LIAR DAN IKAN (TASLI): SATS-LN dari kementerian yang menyelenggarakan urusan pemerintahan di bidang lingkungan hidup dan kehutanan.</p> <p>Perubahan PE TASLI:</p> | <p>Penerbitan Persetujuan Ekspor berdasarkan:</p> <p>a. Neraca Komoditas, dalam hal telah ditetapkan; atau</p> | | √ | |

| No | Pos Tarif/HS | Uraian Barang | Persyaratan | Keterangan | ET | PE | LS |
|----|--------------|---------------|--|---|----|----|----|
| | | | <p>Perubahan SATS-LN dari kementerian yang menyelenggarakan urusan pemerintahan di bidang lingkungan hidup dan kehutanan.</p> <p>Perpanjangan PE TASLI: Perpanjangan SATS-LN dari kementerian yang menyelenggarakan urusan pemerintahan di bidang lingkungan hidup dan kehutanan.</p> | <p>b. Data yang tersedia, dalam hal Neraca Komoditas belum ditetapkan.</p> <p>Memiliki dokumen sertifikat sanitasi (KH-12) yang diterbitkan kementerian yang menyelenggarakan urusan pemerintahan di bidang pertanian untuk setiap pengiriman</p> <p>Masa berlaku PE TASLI sesuai masa berlaku SATS-LN.</p> <p>Masa berlaku perubahan PE TASLI selama sisa masa berlaku PE TASLI.</p> <p>Masa berlaku perpanjangan PE TASLI sesuai masa berlaku</p> | | | |

| No | Pos Tarif/HS | Uraian Barang | Persyaratan | Keterangan | ET | PE | LS |
|----------------|---------------|---|---|--|----|----|----|
| | | | | perpanjangan SATS-LN. | | | |
| KXVIII. | Daging | | | | | | |
| 93. | ex 0203.21.00 | Karkas dan setengah karkas dalam keadaan beku dari babi dari jenis: - <i>Sus barbatus</i> . - <i>Sus celebensis</i> . - <i>Sus scrofa</i> . - <i>Sus verrucosus</i> . | PE TUMBUHAN ALAM, SATWA LIAR DAN IKAN (TASLI): SATS-LN dari kementerian yang menyelenggarakan urusan pemerintahan di bidang lingkungan hidup dan kehutanan. | Penerbitan Persetujuan Ekspor berdasarkan: a. Neraca Komoditas, dalam hal telah ditetapkan; atau b. Data yang tersedia, dalam hal Neraca Komoditas belum ditetapkan. | | √ | |
| 94. | ex 0203.22.00 | Paha, bahu dan potongannya, dalam keadaan beku, bertulang dari babi dari jenis: - <i>Sus barbatus</i> . - <i>Sus celebensis</i> . - <i>Sus scrofa</i> . - <i>Sus verrucosus</i> . | Perubahan PE TASLI: Perubahan SATS-LN dari kementerian yang menyelenggarakan urusan pemerintahan di bidang lingkungan hidup dan kehutanan. | | | √ | |
| 95. | ex 0208.90.90 | Daging <i>Rusa spp.</i> | Perpanjangan PE TASLI: Perpanjangan SATS-LN dari kementerian yang menyelenggarakan urusan pemerintahan di bidang lingkungan hidup dan kehutanan. | Masa berlaku PE TASLI sesuai masa berlaku SATS-LN. Masa berlaku perubahan PE TASLI selama sisa masa berlaku PE TASLI. Masa berlaku perpanjangan PE TASLI sesuai masa | | √ | |

| No | Pos Tarif/HS | Uraian Barang | Persyaratan | Keterangan | ET | PE | LS |
|--------------|--|---|---|--|----|----|----|
| | | | | berlaku perpanjangan SATS-LN. | | | |
| XXIX. | Produk hewani tidak dirinci atau termasuk dalam pos lain; binatang mati dari bab 1 atau 3, layak untuk dikonsumsi manusia | | | | | | |
| 96. | 0208.50.00 | Daging dan sisanya yang dapat dimakan, segar, dingin atau beku dari binatang melata. | PE TUMBUHAN ALAM, SATWA LIAR DAN IKAN (TASLI): SATS-LN dari kementerian yang menyelenggarakan urusan pemerintahan di bidang lingkungan hidup dan kehutanan. Perubahan PE TASLI: Perubahan SATS-LN dari kementerian yang menyelenggarakan urusan pemerintahan di bidang lingkungan hidup dan kehutanan. Perpanjangan PE TASLI: Perpanjangan SATS-LN dari kementerian yang menyelenggarakan urusan pemerintahan di bidang lingkungan hidup dan kehutanan. | Penerbitan Persetujuan Ekspor berdasarkan: a. Neraca Komoditas, dalam hal telah ditetapkan; atau b. Data yang tersedia, dalam hal Neraca Komoditas belum ditetapkan. Masa berlaku PE TASLI sesuai masa berlaku SATS-LN. Masa berlaku perubahan PE TASLI selama sisa masa berlaku PE TASLI. Masa berlaku perpanjangan PE | | √ | |
| 97. | 0210.93.00 | Daging dan sisanya yang dapat dimakan, diasinkan, dalam air garam, dikeringkan atau diasapi serta tepung dan tepung kasar dari daging dan sisanya yang dapat dimakan dari binatang melata. | | | | √ | |
| 98. | ex 0510.00.00 | Empedu dari ular, dalam keadaan kering dari jenis: - Ular Lanang-sapi (<i>Coelognathus radiatus</i>) - Ular koros/pucuk (<i>Ptyas korros</i>) - Ular kadut (<i>Homalopsis buccata</i>) - Ular karung (<i>Acrochordus javanicus</i>) | | | | √ | |

| No | Pos Tarif/HS | Uraian Barang | Persyaratan | Keterangan | ET | PE | LS |
|-------------|---------------|---|---|---|----|----|----|
| | | | | TASLI sesuai masa berlaku perpanjangan SATS-LN. | | | |
| XXX. | | | | | | | |
| 99. | ex 9601.90.90 | Rangah Rusa dari jenis Rusa <i>Rusa spp</i> (semua jenis rusa), Banteng, Kerbau Liar. | <p>PE TUMBUHAN ALAM, SATWA LIAR DAN IKAN (TASLI): SATS-LN dari kementerian yang menyelenggarakan urusan pemerintahan di bidang lingkungan hidup dan kehutanan.</p> <p>Perubahan PE TASLI: Perubahan SATS-LN dari kementerian yang menyelenggarakan urusan pemerintahan di bidang lingkungan hidup dan kehutanan.</p> <p>Perpanjangan PE TASLI: Perpanjangan SATS-LN dari kementerian yang menyelenggarakan urusan pemerintahan di bidang lingkungan hidup dan kehutanan.</p> | <p>Penerbitan Persetujuan Ekspor berdasarkan:</p> <p>a. Neraca Komoditas, dalam hal telah ditetapkan; atau</p> <p>b. Data yang tersedia, dalam hal Neraca Komoditas belum ditetapkan.</p> <p>Masa berlaku PE TASLI sesuai masa berlaku SATS-LN.</p> <p>Masa berlaku perubahan PE TASLI selama sisa masa berlaku PE TASLI.</p> | | √ | |

| No | Pos Tarif/HS | Uraian Barang | Persyaratan | Keterangan | ET | PE | LS |
|--------------|---|---|---|---|----|----|----|
| | | | | Masa berlaku perpanjangan PE TASLI sesuai masa berlaku perpanjangan SATS-LN. | | | |
| XXXI. | Gading, tempurung kura-kura, whalebone dan whalebone hair, tanduk, tanduk bercabang, kuku (binatang sejenis kuda atau sapi), kuku burung, cakar burung dan paruh burung, tidak dikerjakan atau dikerjakan secara sederhana tetapi tidak dipotong menja di berbentuk; bubuk dan sisa dari produk tersebut | | | | | | |
| 100. | 0507.90.20 | Tempurung Kura-Kura. | PE TUMBUHAN ALAM, SATWA LIAR DAN IKAN (TASLI): SATS-LN dari kementerian yang menyelenggarakan urusan pemerintahan di bidang lingkungan hidup dan kehutanan. Perubahan PE TASLI: Perubahan SATS-LN dari kementerian yang menyelenggarakan urusan pemerintahan di bidang lingkungan hidup dan kehutanan. Perpanjangan PE TASLI: Perpanjangan SATS-LN dari kementerian yang menyelenggarakan urusan pemerintahan di bidang lingkungan hidup dan kehutanan. | Penerbitan Persetujuan Ekspor berdasarkan: a. Neraca Komoditas, dalam hal telah ditetapkan; atau b. Data yang tersedia, dalam hal Neraca Komoditas belum ditetapkan. Masa berlaku PE TASLI sesuai masa berlaku SATS-LN. Masa berlaku perubahan PE TASLI selama sisa | | √ | |
| 101. | ex 0507.90.90 | Rangghah Rusa (<i>Rusa spp.</i>), Banteng, Kerbau Liar. | | | | √ | |

| No | Pos Tarif/HS | Uraian Barang | Persyaratan | Keterangan | ET | PE | LS |
|---------------|--|--|---|---|----|----|----|
| | | | | masa berlaku PE TASLI. Masa berlaku perpanjangan PE TASLI sesuai masa berlaku perpanjangan SATS-LN. | | | |
| KXXII. | Tanaman hidup lainnya (termasuk akarnya), potongan dan cangkakan; sulur jamur | | | | | | |
| 102. | ex 0602.90.90 | Palmae hidup jenis: - Bindang, Budang (<i>Borrassodendron borneensis</i>). - Palembang/Indonesia (<i>Caryota no</i>). - Palembang Jawa (<i>Ceratolobus glaucescens</i>). - Pinang Jawa (<i>Pinanga javana</i>). - Daun Payung (<i>Johannesteijsmaria altifrons</i>). - Wanga (<i>Pigafetta filaris</i>). | <p>PE TUMBUHAN ALAM, SATWA LIAR DAN IKAN (TASLI): SATS-LN dari kementerian yang menyelenggarakan urusan pemerintahan di bidang lingkungan hidup dan kehutanan.</p> <p>Perubahan PE TASLI: Perubahan SATS-LN dari kementerian yang menyelenggarakan urusan pemerintahan di bidang lingkungan hidup dan kehutanan.</p> <p>Perpanjangan PE TASLI: Perpanjangan SATS-LN dari kementerian yang menyelenggarakan urusan pemerintahan di bidang lingkungan hidup dan</p> | Penerbitan Persetujuan Ekspor berdasarkan: a. Neraca Komoditas, dalam hal telah ditetapkan; atau b. Data yang tersedia, dalam hal Neraca Komoditas belum ditetapkan. Masa berlaku PE TASLI sesuai masa berlaku SATS-LN. Masa berlaku perubahan PE | | √ | |

| No | Pos Tarif/HS | Uraian Barang | Persyaratan | Keterangan | ET | PE | LS |
|---------------|--|--|--|--|----|----|----|
| | | | kehutanan. | TASLI selama sisa masa berlaku PE TASLI. Masa berlaku perpanjangan PE TASLI sesuai masa berlaku perpanjangan SATS-LN. | | | |
| XXIII. | Tanaman dan bagiannya (termasuk biji dan buah), yang terutama dipakai dalam pembuatan wewangian, dalam farmasi atau untuk insektisida, fungisida atau untuk tujuan yang semacam itu, segar atau dikeringkan, baik dipotong, dihancurkan atau dijadikan bubuk maupun tidak | | | | | | |
| 103. | ex 1211.90.95 | Gaharu Buaya (<i>Aetoxylon sympetalum</i>) dalam bentuk chips | PE TUMBUHAN ALAM, SATWA LIAR DAN IKAN (TASLI): SATS-LN dari kementerian yang menyelenggarakan urusan pemerintahan di bidang lingkungan hidup dan kehutanan. Perubahan PE TASLI: Perubahan SATS-LN dari kementerian yang menyelenggarakan urusan pemerintahan di bidang lingkungan hidup dan kehutanan. Perpanjangan PE TASLI: Perpanjangan SATS-LN dari kementerian yang | Penerbitan Persetujuan Ekspor berdasarkan: a. Neraca Komoditas, dalam hal telah ditetapkan; atau b. Data yang tersedia, dalam hal Neraca Komoditas belum ditetapkan. Masa berlaku PE TASLI sesuai masa berlaku SATS-LN. | | √ | |
| 104. | ex 1211.90.98 | Pasak Bumi (<i>Eurycoma longifolia</i>) dalam bentuk potongan, dihancurkan atau dalam bentuk bubuk. | | | | √ | |
| 105. | ex 1211.90.99 | Pasak Bumi (<i>Eurycoma longifolia</i>) dalam bentuk selain potongan, dihancurkan atau dalam bentuk bubuk. | | | | √ | |

| No | Pos Tarif/HS | Uraian Barang | Persyaratan | Keterangan | ET | PE | LS |
|--------------|---|--|--|---|----|----|----|
| | | | menyelenggarakan urusan pemerintahan di bidang lingkungan hidup dan kehutanan. | Masa berlaku perubahan PE TASLI selama sisa masa berlaku PE TASLI. Masa berlaku perpanjangan PE TASLI sesuai masa berlaku perpanjangan SATS-LN. | | | |
| XXIV. | Kayu kasar dikuliti atau dihilangkan getahnya maupun tidak, atau dibentuk bujur sangkar secara kasar | | | | | | |
| 106. | ex 4403.49.10 | <i>Baulk, sawlog dan veneer log</i> pohon gaharu yang berasal dari tunggul dan akar, dari jenis Gaharu Buaya (<i>Aetoxylon sympetalum</i>) | PE TUMBUHAN ALAM, SATWA LIAR DAN IKAN (TASLI): SATS-LN dari kementerian yang menyelenggarakan urusan pemerintahan di bidang lingkungan hidup dan kehutanan. | Penerbitan Persetujuan Ekspor berdasarkan: | | √ | |
| 107. | ex 4403.49.90 | Selain <i>Baulk, sawlog dan veneer log</i> pohon gaharu yang berasal dari tunggul dan akar, dari jenis: Gaharu Buaya (<i>Aetoxylon sympetalum</i>) | menyelenggarakan urusan pemerintahan di bidang lingkungan hidup dan kehutanan. Perubahan PE TASLI: Perubahan SATS-LN dari kementerian yang menyelenggarakan urusan pemerintahan di bidang lingkungan hidup dan kehutanan. Perpanjangan PE TASLI: Perpanjangan SATS-LN dari | berdasarkan: a. Neraca Komoditas, dalam hal telah ditetapkan; atau b. Data yang tersedia, dalam hal Neraca Komoditas belum ditetapkan. Masa berlaku PE TASLI sesuai masa | | √ | |

| No | Pos Tarif/HS | Uraian Barang | Persyaratan | Keterangan | ET | PE | LS |
|--------------|--|--|---|--|----|----|----|
| | | | kementerian yang menyelenggarakan urusan pemerintahan di bidang lingkungan hidup dan kehutanan. | berlaku SATS-LN. Masa berlaku perubahan PE TASLI selama sisa masa berlaku PE TASLI. Masa berlaku perpanjangan PE TASLI sesuai masa berlaku perpanjangan SATS-LN. | | | |
| XXXV. | Umbi, bonggol, akar berbonggol, batang dibawah tanah, tajuk dan akar tongkat, dormant, sedang tumbuh atau berbunga; tanaman dan akar chicory selain akar dari pos 12.12 | | | | | | |
| 108. | ex 0601.10.00 | Dari tanaman jenis: - Bunga Padma (<i>Rafflesia spp.</i>). - Bunga Bangkai Jangkung (<i>Amorphophallus decus-silvae</i>). - Bunga Bangkai Raksasa (<i>Amorphophallus titanium</i>). | PE TUMBUHAN ALAM, SATWA LIAR DAN IKAN (TASLI): SATS-LN dari kementerian yang menyelenggarakan urusan pemerintahan di bidang lingkungan hidup dan kehutanan. Perubahan PE TASLI: Perubahan SATS-LN dari kementerian yang menyelenggarakan urusan pemerintahan di bidang lingkungan hidup dan kehutanan. | Penerbitan Persetujuan Ekspor berdasarkan: a. Neraca Komoditas, dalam hal telah ditetapkan; atau b. Data yang tersedia, dalam hal Neraca Komoditas belum ditetapkan. | | √ | |

| No | Pos Tarif/HS | Uraian Barang | Persyaratan | Keterangan | ET | PE | LS |
|---------------|--|--|---|--|----|----|----|
| | | | Perpanjangan PE TASLI: Perpanjangan SATS-LN dari kementerian yang menyelenggarakan urusan pemerintahan di bidang lingkungan hidup dan kehutanan. | Masa berlaku PE TASLI sesuai masa berlaku SATS-LN. Masa berlaku perubahan PE TASLI selama sisa masa berlaku PE TASLI. Masa berlaku perpanjangan PE TASLI sesuai masa berlaku perpanjangan SATS-LN. | | | |
| XXXVI. | Cangkang moluska, krustasea atau binatang berkulit lunak dan cuttle-bone, tidak dikerjakan atau dikerjakan atau sudah berbentuk barang jadi | | | | | | |
| 109. | ex 0508.00.20 | Dari jenis: - Ketam Kepala Kambing (<i>Cassis cornuta</i>). - Triton Terompet (<i>Charonia tritonis</i>). - Troka, Susu Bundar, Lola Merah (<i>Rochia nilotica</i>). - Batu Laga, Siput Hijau (<i>Turbo/marmoratus</i>). | PE TUMBUHAN ALAM, SATWA LIAR DAN IKAN (TASLI): SATS-LN dari kementerian yang menyelenggarakan urusan pemerintahan di bidang lingkungan hidup dan kehutanan. | Penerbitan Persetujuan Ekspor berdasarkan: a. Neraca Komoditas, dalam hal telah ditetapkan; atau b. Data yang tersedia, dalam hal Neraca Komoditas belum | | √ | |
| 110. | ex 9601.90.19 | Cangkang dari Lola Merah (<i>Rochia nilotica</i>), dikerjakan | Perubahan PE TASLI: Perubahan SATS-LN dari kementerian yang menyelenggarakan urusan pemerintahan di bidang lingkungan hidup dan | | | √ | |
| 111. | ex 9606.29.00 | Kancing dari Lola Merah (<i>Rochia nilotica</i>). | | | | √ | |
| 112. | ex 9606.30.90 | Bentukan Kancing dan <i>button blank</i> dari Cangkang Lola Merah (<i>Rochia nilotica</i>). | | | | √ | |

| No | Pos Tarif/HS | Uraian Barang | Persyaratan | Keterangan | ET | PE | LS |
|---------------|--|--|--|--|----|----|----|
| | | | <p>kehutanan.</p> <p>Perpanjangan PE TASLI: Perpanjangan SATS-LN dari kementerian yang menyelenggarakan urusan pemerintahan di bidang lingkungan hidup dan kehutanan.</p> | <p>ditetapkan.</p> <p>Masa berlaku PE TASLI sesuai masa berlaku SATS-LN.</p> <p>Masa berlaku perubahan PE TASLI selama sisa masa berlaku PE TASLI.</p> <p>Masa berlaku perpanjangan PE TASLI sesuai masa berlaku perpanjangan SATS-LN.</p> | | | |
| XXVII. | Krustasea, berkulit maupun tidak, hidup, segar, dingin, beku, dikeringkan, diasinkan atau dalam air garam; krustasea diasapi, dimasak maupun tidak sebelum atau selama proses pengasapan; krustasea, berkulit, dikukus atau direbus, dingin, beku, dikeringkan, diasinkan atau dalam air garam maupun tidak; tepung, tepung kasar dan pellet dari krustasea, layak untuk dikonsumsi manusia | | | | | | |
| 113. | ex 0306.33.00 | <ul style="list-style-type: none"> - Ketam Kelapa (<i>Birgus latro</i>). - Ketam Tapak Kuda (<i>Tachypleus gigas</i>). | <p>PE TUMBUHAN ALAM, SATWA LIAR DAN IKAN (TASLI): SATS-LN dari kementerian yang menyelenggarakan urusan pemerintahan di bidang lingkungan hidup dan kehutanan.</p> <p>Perubahan PE TASLI: Perubahan SATS-LN dari</p> | <p>Penerbitan Persetujuan Ekspor berdasarkan:</p> <ul style="list-style-type: none"> a. Neraca Komoditas, dalam hal telah ditetapkan; atau b. Data yang | | √ | |

| No | Pos Tarif/HS | Uraian Barang | Persyaratan | Keterangan | ET | PE | LS |
|---------------|--------------|-------------------------|---|---|----|----|----|
| | | | <p>kementerian yang menyelenggarakan urusan pemerintahan di bidang lingkungan hidup dan kehutanan.</p> <p>Perpanjangan PE TASLI: Perpanjangan SATS-LN dari kementerian yang menyelenggarakan urusan pemerintahan di bidang lingkungan hidup dan kehutanan.</p> | <p>tersedia, dalam hal Neraca Komoditas belum ditetapkan.</p> <p>Masa berlaku PE TASLI sesuai masa berlaku SATS-LN.</p> <p>Masa berlaku perubahan PE TASLI selama sisa masa berlaku PE TASLI.</p> <p>Masa berlaku perpanjangan PE TASLI sesuai masa berlaku perpanjangan SATS-LN.</p> | | | |
| XVIII. | | | Daging dan sisanya yang dapat dimakan dari binatang lainnya, segar, dingin atau beku. | | | | |
| 114. | 0208.90.10 | Paha semua jenis kodok. | <p>PE TUMBUHAN ALAM, SATWA LIAR DAN IKAN (TASLI): SATS-LN dari kementerian yang menyelenggarakan urusan pemerintahan di bidang lingkungan hidup dan kehutanan.</p> <p>Perubahan PE TASLI:</p> | <p>Penerbitan Persetujuan Ekspor berdasarkan:</p> <p>a. Neraca Komoditas, dalam hal telah ditetapkan; atau</p> | | √ | |

| No | Pos Tarif/HS | Uraian Barang | Persyaratan | Keterangan | ET | PE | LS |
|--------------|---|---|--|--|----|----|----|
| | | | <p>Perubahan SATS-LN dari kementerian yang menyelenggarakan urusan pemerintahan di bidang lingkungan hidup dan kehutanan.</p> <p>Perpanjangan PE TASLI: Perpanjangan SATS-LN dari kementerian yang menyelenggarakan urusan pemerintahan di bidang lingkungan hidup dan kehutanan.</p> | <p>b. Data yang tersedia, dalam hal Neraca Komoditas belum ditetapkan.</p> <p>Masa berlaku PE TASLI sesuai masa berlaku SATS-LN.</p> <p>Masa berlaku perubahan PE TASLI selama sisa masa berlaku PE TASLI.</p> <p>Masa berlaku perpanjangan PE TASLI sesuai masa berlaku perpanjangan SATS-LN.</p> | | | |
| B. | JENIS IKAN (PISCES) YANG TERMASUK DALAM DAFTAR CITES DAN NON CITES YANG MEMERLUKAN SURAT ANGKUT JENIS IKAN LUAR NEGERI (SAJI-LN) DARI KEMENTERIAN KELAUTAN DAN PERIKANAN | | | | | | |
| CITES | | | | | | | |
| I. | Ikan Hidup | | | | | | |
| 115. | ex 0301.11.95 | Ikan Arwana (<i>Scleropages formosus</i>), dari jenis: <ul style="list-style-type: none"> - Super Red (<i>Scleropages formosus</i>). - Golden Red (<i>Scleropages formosus</i>). - Banjar Red (<i>Scleropages formosus</i>) - Green (<i>Scleropages formosus</i>) | PE TUMBUHAN ALAM, SATWA LIAR DAN IKAN (TASLI): SAJI-LN dari kementerian yang menyelenggarakan urusan pemerintahan di bidang | Penerbitan Persetujuan Ekspor berdasarkan: | | √ | |

| No | Pos Tarif/HS | Uraian Barang | Persyaratan | Keterangan | ET | PE | LS |
|------------|---|--|---|--|----|----|----|
| 116. | ex 0301.11.99 | Ikan Hidup di Air Tawar, dari jenis: - <i>Hyparcistrus zebra</i> (Sapu Zebra) - <i>Arapaima gigas</i> (Arapaima) - <i>Potamotrygon</i> spp. (Ikan Pari Air Tawar) | kelautan dan perikanan. Perubahan PE TASLI: Perubahan SAJI-LN dari kementerian yang menyelenggarakan urusan pemerintahan di bidang kelautan dan perikanan. | a. Neraca Komoditas, dalam hal telah ditetapkan; atau b. Data yang tersedia, dalam hal Neraca Komoditas belum ditetapkan. | | √ | |
| 117. | 0301.19.92 | Ikan Hidup di Air Laut, dari jenis: - Napoleon Wrasse (<i>Cheilinus undulatus</i>) | | | | √ | |
| 118. | ex 0301.99.59 | Ikan Hidup di Air Laut, dari jenis: - Pari gergaji (<i>Anoxypristis cuspidata</i>) - Pari Gergaji (<i>Pristis</i> spp) - Hiu Paus (<i>Rhincodon typus</i>) - Pari Manta (<i>Mobula alfredi</i>) - Pari Manta (<i>Mobula birostris</i>) - Pari Manta (<i>Manta</i> spp.) - Hiu Tikus, Hiu Monyet (<i>Alopias</i> spp.) - Hiu Martil. (<i>Sphyrna</i> spp) - Hiu Mako (<i>Isurus</i> spp.) - Hiu Mako (<i>Lamna nasus</i>) - Hiu Putih Besar (<i>Carcharodon carcharias</i>) - Hiu Basking (<i>Cethorinus maximus</i>) - Hiu Lanjaman (<i>Carcharhinus falciformis</i>) - Hiu Koboy (<i>Carcharhinus longimanus</i>) - Pari Mobula (<i>Mobula</i> spp.) - Pari kikir (<i>Glaucostegus</i> spp.) - Pari Liongbun (<i>Rhynchobatus</i> spp.) - Pari Kupu-kupu (<i>Rhina ancylostoma</i>) - Ikan Raja Laut (<i>Latimeria menadoensis</i>) - Kuda Laut (<i>Hippocampus</i> spp.) - Clarion Angelfish (<i>Holacanthus clarionensis</i>) | Perpanjangan PE TASLI: Perpanjangan SAJI-LN dari kementerian yang menyelenggarakan urusan pemerintahan di bidang kelautan dan perikanan. | Masa berlaku PE TASLI sesuai masa berlaku SAJI-LN. Masa berlaku perubahan PE TASLI selama sisa masa berlaku PE TASLI. Masa berlaku perpanjangan PE TASLI sesuai masa berlaku perpanjangan SAJI-LN. | | √ | |
| II. | Ikan segar atau dingin, tidak termasuk potongan ikan tanpa tulang dan daging | | | | | | |
| 119. | ex 0302.81.00 | Dogfish dan hiu lainnya, dari jenis: - Hiu Martil (<i>Sphyrna</i> spp.) - Hiu Koboy (<i>Carcharhinus longimanus</i>) | PE TUMBUHAN ALAM, SATWA LIAR DAN IKAN (TASLI): SAJI-LN dari kementerian yang | Penerbitan Persetujuan | | √ | |

| No | Pos Tarif/HS | Uraian Barang | Persyaratan | Keterangan | ET | PE | LS |
|-------------|--|--|--|--|----|----|----|
| | | <ul style="list-style-type: none"> - Hiu Lanjaman (<i>Carcharhinus falciformis</i>) - Hiu Tikus, Hiu Monyet (<i>Alopias spp.</i>) - Hiu Mako (<i>Isurus spp.</i>) - Hiu Mako (<i>Lamna nasus</i>) - Hiu Putih Besar (<i>Carcharodon carcharias</i>) - Hiu Basking (<i>Cethorinus maximus</i>) | menyelenggarakan urusan pemerintahan di bidang kelautan dan perikanan. | Ekspor berdasarkan: | | | |
| 120. | ex 0302.82.00 | Pari dan <i>skates Rajidae</i> , dari jenis: <ul style="list-style-type: none"> - Pari Mobula (<i>Mobula spp.</i>) - Pari Kikir (<i>Glaucostegus spp.</i>) - Pari Liong Bun (<i>Rhyncobatus spp.</i>) - Pari Kupu Kupu (<i>Rhina ancylostoma</i>) | menyelenggarakan urusan pemerintahan di bidang kelautan dan perikanan. | a. Neraca Komoditas, dalam hal telah ditetapkan; atau | | √ | |
| 121. | ex 0302.92.00 | Sirip hiu, dari jenis: <ul style="list-style-type: none"> - Hiu Martil. (<i>Sphyrna spp</i>) - Hiu Koboy (<i>Carcharhinus longimanus</i>) - Hiu Lanjaman (<i>Carcharhinus falciformis</i>) - Hiu Tikus, Hiu Monyet (<i>Alopias spp.</i>) - Hiu Mako (<i>Isurus spp.</i>) - Hiu Mako (<i>Lamna nasus</i>) - Hiu Putih Besar (<i>Carcharodon carcharias</i>) - Hiu Basking (<i>Cethorinus maximus</i>) | menyelenggarakan urusan pemerintahan di bidang kelautan dan perikanan. | b. Data yang tersedia, dalam hal Neraca Komoditas belum ditetapkan. | | √ | |
| 122. | ex 0302.99.00 | Sirip Pari, Tulang dan Kulit Pari, dari jenis: <ul style="list-style-type: none"> - Pari Mobula (<i>Mobula spp.</i>) - Pari Kikir (<i>Glaucostegus spp.</i>) - Pari Liong Bun (<i>Rhyncobatus spp.</i>) - Pari Kupu-Kupu (<i>Rhina ancylostoma</i>) | menyelenggarakan urusan pemerintahan di bidang kelautan dan perikanan. | Masa berlaku PE TASLI sesuai masa berlaku SAJI-LN. | | √ | |
| | | | | Masa berlaku perubahan PE TASLI selama sisa masa berlaku PE TASLI. | | | |
| | | | | Masa berlaku perpanjangan PE TASLI sesuai masa berlaku perpanjangan SAJI-LN. | | | |
| III. | Ikan beku, tidak termasuk potongan ikan tanpa tulang dan daging | | | | | | |
| 123. | ex 0303.81.00 | Dogfish dan hiu lainnya, dari jenis: | PE TUMBUHAN ALAM, SATWA | Penerbitan | | √ | |

| No | Pos Tarif/HS | Uraian Barang | Persyaratan | Keterangan | ET | PE | LS |
|------------|---|---|--|--|----|----|----|
| | | <ul style="list-style-type: none"> - Hiu Martil (<i>Sphyrna</i> spp.) - Hiu Koboy (<i>Carcharhinus longimanus</i>) - Hiu Lanjaman (<i>Carcharhinus falciformis</i>) - Hiu Tikus, Hiu Monyet (<i>Alopias</i> spp.) - Hiu Mako (<i>Isurus</i> spp.) - Hiu Mako (<i>Lamna nasus</i>) - Hiu Putih Besar (<i>Carcharodon carcharias</i>) - Hiu Basking (<i>Cethorinus maximus</i>) | <p>LIAR DAN IKAN (TASLI): SAJI-LN dari kementerian yang menyelenggarakan urusan pemerintahan di bidang kelautan dan perikanan.</p> <p>Perubahan PE TASLI: Perubahan SAJI-LN dari kementerian yang menyelenggarakan urusan pemerintahan di bidang kelautan dan perikanan.</p> | <p>Persetujuan Ekspor berdasarkan:</p> <p>a. Neraca Komoditas, dalam hal telah ditetapkan; atau</p> <p>b. Data yang tersedia, dalam hal Neraca Komoditas belum ditetapkan.</p> | | | |
| 124. | ex 0303.82.00 | <p>Pari dan skates Rajidae, dari jenis:</p> <ul style="list-style-type: none"> - Pari Mobula (<i>Mobula</i> spp.) - Pari Kikir (<i>Glaucostegus</i> spp.) - Pari Liong Bun (<i>Rhyncobatus</i> spp.) - Pari Kupu-Kupu (<i>Rhina ancylostoma</i>) | <p>Perpanjangan PE TASLI: Perpanjangan SAJI-LN dari kementerian yang menyelenggarakan urusan pemerintahan di bidang kelautan dan perikanan.</p> | <p>Masa berlaku PE TASLI sesuai masa berlaku SAJI-LN.</p> <p>Masa berlaku perubahan PE TASLI selama sisa masa berlaku PE TASLI.</p> | | √ | |
| 125. | ex 0303.92.00 | <p>Sirip hiu, dari jenis:</p> <ul style="list-style-type: none"> - Hiu Martil (<i>Sphyrna</i> spp.) - Hiu Koboy (<i>Carcharhinus longimanus</i>) - Hiu Lanjaman (<i>Carcharhinus falciformis</i>) - Hiu Tikus, Hiu Monyet (<i>Alopias</i> spp.) - Hiu Mako (<i>Isurus</i> spp.) - Hiu Mako (<i>Lamna nasus</i>) - Hiu Putih Besar (<i>Carcharodon carcharias</i>) - Hiu Basking (<i>Cethorinus maximus</i>) | | | | √ | |
| 126. | ex 0303.99.00 | <p>Sirip Pari, Tulang dan kulit Pari, dari jenis:</p> <ul style="list-style-type: none"> - Pari Mobula (<i>Mobula</i> spp.) - Pari Kikir (<i>Glaucostegus</i> spp.) - Pari Liong Bun (<i>Rhyncobatus</i> spp.) - Pari Kupu-Kupu (<i>Rhina ancylostoma</i>) | | <p>Masa berlaku perpanjangan PE TASLI sesuai masa berlaku perpanjangan SAJI-LN.</p> | | √ | |
| IV. | Fillet dan daging ikan lainnya, dicincang maupun tidak, segar, dingin, atau beku | | | | | | |

| No | Pos Tarif/HS | Uraian Barang | Persyaratan | Keterangan | ET | PE | LS |
|------|---------------|--|---|---|----|----|----|
| 127. | ex 0304.47.00 | Fillet segar, dari jenis: – Hiu Martil (<i>Sphyrna</i> spp) – Hiu Koboy (<i>Carcharhinus longimanus</i>) – Hiu Lanjaman (<i>Carcharhinus falciformis</i>) – Hiu Tikus, Hiu Monyet (<i>Alopias</i> spp.) – Hiu Mako. (<i>Isurus</i> spp) – Hiu Mako (<i>Lamna nasus</i>) – Hiu Putih Besar (<i>Carcharodon carcharias</i>) – Hiu Basking (<i>Cethorinus maximus</i>) | PE TUMBUHAN ALAM, SATWA LIAR DAN IKAN (TASLI): SAJI-LN dari kementerian yang menyelenggarakan urusan pemerintahan di bidang kelautan dan perikanan. Perubahan PE TASLI: Perubahan SAJI-LN dari kementerian yang menyelenggarakan urusan pemerintahan di bidang kelautan dan perikanan. | Penerbitan Persetujuan Ekspor berdasarkan: a. Neraca Komoditas, dalam hal telah ditetapkan; atau b. Data yang tersedia, dalam hal Neraca Komoditas belum ditetapkan. | | √ | |
| 128. | ex 0304.48.00 | Fillet segar, dari jenis: – Pari Mobula (<i>Mobula</i> spp.) – Pari Kikir (<i>Glaucostegus</i> spp.) – Pari Liong Bun (<i>Rhyncobatus</i> spp.) – Pari Kupu-Kupu (<i>Rhina ancylostoma</i>) | | | | √ | |
| 129. | ex 0304.56.00 | Lain-lain segar dingin ikan Hiu, dari jenis: – Hiu Martil (<i>Sphyrna</i> spp.) – Hiu Koboy (<i>Carcharhinus longimanus</i>) – Hiu Lanjaman (<i>Carcharhinus falciformis</i>) – Hiu Tikus, Hiu Monyet (<i>Alopias</i> spp.) – Hiu Mako (<i>Isurus</i> spp.) – Hiu Mako (<i>Lamna nasus</i>) – Hiu Putih Besar (<i>Carcharodon carcharias</i>) – Hiu Basking (<i>Cethorinus maximus</i>) | Perpanjangan PE TASLI: Perpanjangan SAJI-LN dari kementerian yang menyelenggarakan urusan pemerintahan di bidang kelautan dan perikanan. | Masa berlaku PE TASLI sesuai masa berlaku SAJI-LN. Masa berlaku perubahan PE TASLI selama sisa masa berlaku PE TASLI. | | √ | |
| 130. | ex 0304.57.00 | Lain-lain segar dingin Ikan Pari, dari jenis: – Pari Mobula (<i>Mobula</i> spp.) – Pari Kikir (<i>Glaucostegus</i> spp.) – Pari Liong Bun (<i>Rhyncobatus</i> spp.) – Pari Kupu-Kupu (<i>Rhina ancylostoma</i>) | | Masa berlaku perpanjangan PE TASLI sesuai masa berlaku | | √ | |
| 131. | ex 0304.88.00 | Fillet beku ikan Hiu dan Pari, dari jenis: – Pari Mobula (<i>Mobula</i> spp.) – Pari Kikir (<i>Glaucostegus</i> spp.) – Pari Liong Bun (<i>Rhyncobatus</i> spp.) | | Masa berlaku perpanjangan SAJI-LN. | | √ | |

| No | Pos Tarif/HS | Uraian Barang | Persyaratan | Keterangan | ET | PE | LS |
|-----------|--|--|--|--|----|----|----|
| | | <ul style="list-style-type: none"> - Pari Kupu Kupu (<i>Rhina ancylostoma</i>) - Hiu Martil (<i>Sphyrna</i> spp.) - Hiu Koboy (<i>Carcharhinus longimanus</i>) - Hiu Lanjaman (<i>Carcharhinus falciformis</i>) - Hiu Tikus, Hiu Monyet (<i>Alopias</i> spp.) - Hiu Mako (<i>Isurus</i> spp.) - Hiu Mako (<i>Lamna nasus</i>) - Hiu Putih Besar (<i>Carcharodon carcharias</i>) - Hiu Basking (<i>Cethorinus maximus</i>) | | | | | |
| 132. | ex 0304.96.00 | Lain-lain beku produk <i>dogfish</i> dan hiu lainnya, dari jenis <ul style="list-style-type: none"> - Hiu Martil (<i>Sphyrna</i> spp.) - Hiu Koboy (<i>Carcharhinus longimanus</i>) - Hiu Lanjaman (<i>Carcharhinus falciformis</i>) - Hiu Tikus, Hiu Monyet (<i>Alopias</i> spp.) - Hiu Mako (<i>Isurus</i> spp.) - Hiu Mako (<i>Lamna nasus</i>) - Hiu Putih Besar (<i>Carcharodon carcharias</i>) - Hiu Basking (<i>Cethorinus maximus</i>) | | | | √ | |
| 133. | ex 0304.97.00 | Lain-lain beku produk pari dan <i>skates rajiidae</i> , dari jenis: <ul style="list-style-type: none"> - Pari Mobula (<i>Mobula</i> spp.) - Pari Kikir (<i>Glaucostegus</i> spp.) - Pari Liong Bun (<i>Rhyncobatus</i> spp.) - Pari Kupu Kupu (<i>Rhina ancylostoma</i>) | | | | √ | |
| V. | Ikan dikeringkan, diasinkan atau dalam air garam, ikan diasapi, dimasak maupun tidak sebelum proses pengasapan, tepung, pelet dari ikan, layak dikonsumsi manusia | | | | | | |
| 134. | ex 0305.10.00 | Tepung/Bubuk Kuda Laut, dari jenis <ul style="list-style-type: none"> - Kuda Laut (<i>Hippocampus</i> spp.) | PE TUMBUHAN ALAM, SATWA LIAR DAN IKAN (TASLI): SAJI-LN dari kementerian yang menyelenggarakan urusan | Penerbitan Persetujuan Ekspor berdasarkan: | | √ | |
| 135. | ex 0305.59.29 | Kuda Laut Kering, dari jenis <ul style="list-style-type: none"> - Kuda Laut (<i>Hippocampus</i> spp.) | | | | √ | |

| No | Pos Tarif/HS | Uraian Barang | Persyaratan | Keterangan | ET | PE | LS |
|------------|--|--|--|--|----|----|----|
| 136. | ex 0305.71.00 | Sirip hiu, dari jenis: - Hiu Martil (<i>Sphyrna</i> spp.) - Hiu Koboy (<i>Carcharhinus longimanus</i>) - Hiu Lanjaman (<i>Carcharhinus falciformis</i>) - Hiu Tikus, Hiu Monyet (<i>Alopias</i> spp.) - Hiu Mako (<i>Isurus</i> spp.) - Hiu Mako (<i>Lamna nasus</i>) - Hiu Putih Besar (<i>Carcharodon carcharias</i>) - Hiu Basking (<i>Cethorinus maximus</i>) | pemerintahan di bidang kelautan dan perikanan. Perubahan PE TASLI: Perubahan SAJI-LN dari kementerian yang menyelenggarakan urusan pemerintahan di bidang kelautan dan perikanan. | a. Neraca Komoditas, dalam hal telah ditetapkan; atau b. Data yang tersedia, dalam hal Neraca Komoditas belum ditetapkan. | | √ | |
| 137. | ex 0305.79.90 | Sirip pari, dari jenis: - Pari Mobula (<i>Mobula</i> spp.) - Pari Kikir (<i>Glaucostegus</i> spp.) - Pari Liong Bun (<i>Rhyncobatus</i> spp.) - Pari Kupu-Kupu (<i>Rhina ancylostoma</i>) | Perpanjangan PE TASLI: Perpanjangan SAJI-LN dari kementerian yang menyelenggarakan urusan pemerintahan di bidang kelautan dan perikanan. | Masa berlaku PE TASLI sesuai masa berlaku SAJI-LN. Masa berlaku perubahan PE TASLI selama sisa masa berlaku PE TASLI. Masa berlaku perpanjangan PE TASLI sesuai masa berlaku perpanjangan SAJI-LN. | | √ | |
| VI. | Produk dari ikan atau krustasea, moluska atau invertebrate air lainnya; Ikan mati dari bab 3 tidak layak konsumsi manusia | | | | | | |
| 138. | ex 0511.91.90 | Tulang, Gigi, dan bagian lainnya, dari jenis: - Pari Mobula (<i>Mobula</i> spp.) - Pari Kikir (<i>Glaucostegus</i> spp.) | PE TUMBUHAN ALAM, SATWA LIAR DAN IKAN (TASLI): SAJI-LN dari kementerian yang | Penerbitan Persetujuan | | √ | |

| No | Pos Tarif/HS | Uraian Barang | Persyaratan | Keterangan | ET | PE | LS |
|------------------|-------------------|--|--|---|----|----|----|
| | | <ul style="list-style-type: none"> - Pari Liong Bun (<i>Rhyncobatus</i> spp.) - Pari Kupu-Kupu (<i>Rhina ancylostoma</i>) - Hiu Martil (<i>Sphyrna</i> spp.) - Hiu Koboy (<i>Carcharhinus longimanus</i>) - Hiu Lanjaman (<i>Carcharhinus falciformis</i>) - Hiu Tikus, Hiu Monyet (<i>Alopias</i> spp.) - Hiu Mako (<i>Isurus</i> spp.) - Hiu Mako (<i>Lamna nasus</i>) - Hiu Putih Besar (<i>Carcharodon carcharias</i>) - Hiu Basking (<i>Cethorinus maximus</i>) | <p>menyelenggarakan urusan pemerintahan di bidang kelautan dan perikanan.</p> <p>Perubahan PE TASLI: Perubahan SAJI-LN dari kementerian yang menyelenggarakan urusan pemerintahan di bidang kelautan dan perikanan.</p> | <p>Ekspor berdasarkan:</p> <p>a. Neraca Komoditas, dalam hal telah ditetapkan; atau</p> <p>b. Data yang tersedia, dalam hal Neraca Komoditas belum ditetapkan.</p> | | | |
| 139. | ex 0511.91.30 | <p>Kulit hiu dan pari, dari jenis:</p> <ul style="list-style-type: none"> - Pari Mobula (<i>Mobula</i> spp.) - Pari Kikir (<i>Glaucostegus</i> spp.) - Pari Liong Bun (<i>Rhyncobatus</i> spp.) - Pari Kupu Kupu (<i>Rhina ancylostoma</i>) - Hiu Martil (<i>Sphyrna</i> spp.) - Hiu Koboy (<i>Carcharhinus longimanus</i>) - Hiu Lanjaman (<i>Carcharhinus falciformis</i>) - Hiu Tikus, Hiu Monyet (<i>Alopias</i> spp.) - Hiu Mako (<i>Isurus</i> spp.) - Hiu Mako (<i>Lamna nasus</i>) - Hiu Putih Besar (<i>Carcharodon carcharias</i>) - Hiu Basking (<i>Cethorinus maximus</i>) | <p>Perpanjangan PE TASLI: Perpanjangan SAJI-LN dari kementerian yang menyelenggarakan urusan pemerintahan di bidang kelautan dan perikanan.</p> | <p>Masa berlaku PE TASLI sesuai masa berlaku SAJI-LN.</p> <p>Masa berlaku perubahan PE TASLI selama sisa masa berlaku PE TASLI.</p> <p>Masa berlaku perpanjangan PE TASLI sesuai masa berlaku perpanjangan SAJI-LN.</p> | | √ | |
| NON CITES | | | | | | | |
| VII. | Ikan hidup | | | | | | |

| No | Pos Tarif/HS | Uraian Barang | Persyaratan | Keterangan | ET | PE | LS | |
|------|---------------|---|---|---|----|---|----|---|
| 140. | 0301.11.96 | Arwana Jardini (<i>Scleropages jardini</i>) | <p>PE TUMBUHAN ALAM, SATWA LIAR DAN IKAN (TASLI): SAJI-LN dari kementerian yang menyelenggarakan urusan pemerintahan di bidang kelautan dan perikanan.</p> <p>Perubahan PE TASLI: Perubahan SAJI-LN dari kementerian yang menyelenggarakan urusan pemerintahan di bidang kelautan dan perikanan.</p> <p>Perpanjangan PE TASLI: Perpanjangan SAJI-LN dari kementerian yang menyelenggarakan urusan pemerintahan di bidang kelautan dan perikanan.</p> | <p>Penerbitan Persetujuan Ekspor berdasarkan:</p> <p>a. Neraca Komoditas, dalam hal telah ditetapkan; atau</p> <p>b. Data yang tersedia, dalam hal Neraca Komoditas belum ditetapkan.</p> <p>Masa berlaku PE TASLI sesuai masa berlaku SAJI-LN.</p> | | √ | | |
| 141. | ex 0301.11.99 | <p>Ikan Air Tawar, dari jenis:</p> <ul style="list-style-type: none"> - Pari Air Tawar (<i>Fluivtrygon signifer</i>) - Pari Air Tawar (<i>Urogymnus polylepis</i>) - Pari Air Tawar (<i>Fluivtrygon oxyrhynchus</i>) - Ikan Wader Goa (<i>Barbodes microps</i>) - Ikan Balashark (<i>Balantiocheilos melanopterus</i>) - Belida Borneo (<i>Chitala borneensis</i>) - Belida Lopis (<i>Chitala lopis</i>) - Belida Sumatera (<i>Chitala hypselonotus</i>) - Selusur Maninjau (<i>Homaloptera gymnogaster</i>) - Ikan Batak (<i>Neolissochilus thienemanni</i>) - Belida Jawa (<i>Notopterus notopterus</i>) - Ikan Pasa (<i>Schismatorhynchus heterorhynchus</i>) - Arwana Brazil (<i>Osteoglossum bicirrhosum</i>) | | | | | √ | |
| 142. | ex 0301.99.59 | <p>Ikan Air Laut, dari jenis:</p> <ul style="list-style-type: none"> - Pari Kai (<i>Urolophus kaianus</i>) | | | | <p>Masa berlaku perubahan PE TASLI selama sisa masa berlaku PE TASLI.</p> <p>Masa berlaku perpanjangan PE TASLI sesuai masa berlaku perpanjangan SAJI-LN.</p> | | √ |

| No | Pos Tarif/HS | Uraian Barang | Persyaratan | Keterangan | ET | PE | LS |
|--------------|--|--|---|---|----|----|----|
| VIII. | Invertebrata air selain krustasea dan moluska, hidup, segar, dingin, beku, dikeringkan, diasinkan atau dalam air garam; invertebrata air selain krustasea dan moluska diasapi, dimasak maupun tidak sebelum atau selama proses pengasapan; tepung, tepung kasar dan pellet dari invertebrata air selain krustasea dan moluska, layak untuk dikonsumsi manusia | | | | | | |
| 143. | ex 0308.90.10 | Bambu Laut (<i>Isis hippuris</i>) hidup. | PE TUMBUHAN ALAM, SATWA LIAR DAN IKAN (TASLI): SAJI-LN dari kementerian yang menyelenggarakan urusan pemerintahan di bidang kelautan dan perikanan. Perubahan PE TASLI: Perubahan SAJI-LN dari kementerian yang menyelenggarakan urusan pemerintahan di bidang kelautan dan perikanan. Perpanjangan PE TASLI: Perpanjangan SAJI-LN dari kementerian yang menyelenggarakan urusan pemerintahan di bidang kelautan dan perikanan. | Penerbitan Persetujuan Ekspor berdasarkan: a. Neraca Komoditas, dalam hal telah ditetapkan; atau b. Data yang tersedia, dalam hal Neraca Komoditas belum ditetapkan. Masa berlaku PE TASLI sesuai masa berlaku SAJI-LN. Masa berlaku perubahan PE TASLI selama sisa masa berlaku PE TASLI. Masa berlaku perpanjangan PE TASLI sesuai masa berlaku | | √ | |
| 144. | ex 0308.90.20 | Bambu Laut (<i>Isis hippuris</i>) segar atau dingin. | | | | √ | |
| 145. | ex 0308.90.30 | Bambu Laut (<i>Isis hippuris</i>) beku. | | | | √ | |
| 146. | ex 0308.90.40 | Bambu Laut (<i>Isis hippuris</i>) dikeringkan, diasinkan atau dalam air garam. | | | | √ | |
| 147. | ex 0308.90.50 | Bambu Laut (<i>Isis hippuris</i>) diasapi. | | | | √ | |

| No | Pos Tarif/HS | Uraian Barang | Persyaratan | Keterangan | ET | PE | LS |
|----|--------------|---------------|-------------|-----------------------|----|----|----|
| | | | | perpanjangan SAJI-LN. | | | |

V. PRODUK INDUSTRI KEHUTANAN

| No. | Pos Tarif/ HS | Uraian Barang | Persyaratan | Keterangan | ET | PE | LS | |
|------|---------------|---|-------------|---|----|----|----|---|
| | 44.07 | Kayu digergaji yang telah diolah lebih lanjut dengan meratakan keempat sisinya sehingga permukaannya menjadi rata dan halus dengan ketebalan melebihi 6 mm (S4S); kayu olahan yang diperoleh dengan menyambung kayu gergajian yang telah dikeringkan dan diketam keempat sisinya setelah proses finger jointed dengan ketebalan melebihi 6 mm. | | 1. Berasal dari kayu yang merupakan bagian dari batang pohon yang mengandung kambium (<i>ligno selulosa</i>) dan tidak berkambium berupa kayu kelapa, kayu kelapa sawit dan bambu. 2. Harus memenuhi Kriteria teknis sebagai berikut: a. Kayu olahan dalam bentuk S4S (<i>surfaced</i> | | | | |
| | | - Pohon jenis konifera: | | | | | | |
| 148. | ex 4407.11.00 | -- Dari pohon pinus (<i>Pinus spp.</i>) | | | | | | √ |
| 149. | ex 4407.12.00 | -- Dari pohon fir (<i>Abies spp.</i>) and spruce (<i>Picea spp.</i>) | | | | | | √ |
| 150. | ex 4407.19.00 | -- Lain-lain | | | | | | √ |
| | | - Dari kayu tropis: | | | | | | |
| | 4407.21 | -- Mahogani (<i>Switenia spp.</i>): | | | | | | |
| 151. | ex 4407.21.10 | --- Diketam, diampelas atau end-jointed | | | | | | √ |
| 152. | ex 4407.21.90 | --- Lain-lain | | | | | | √ |
| | 4407.22 | -- Virola, Imbuia dan Balsa: | | | | | | |
| 153. | ex 4407.22.10 | --- Diketam, diampelas atau end-jointed | | | | | | √ |
| 154. | ex 4407.22.90 | --- Lain-lain | | | | | | √ |
| | 4407.25 | -- Meranti Merah Tua, Meranti Merah Muda dan Meranti Bakau: | | | | | | |
| | | --- Meranti Merah Tua atau Meranti Merah | | | | | | |

| No. | Pos Tarif/ HS | Uraian Barang | Persyaratan | Keterangan | ET | PE | LS |
|------|---------------|---|-------------|--|----|----|----|
| | | Muda: | | <i>four side</i>), yaitu produk kayu olahan yang diratakan keempat sisinya sehingga permukaan nya menjadi rata dan halus: - berasal dari kayu merbau (<i>Intsia sp</i> , <i>Intsia</i> <i>bijuga</i> , <i>Intsia</i> <i>retusa</i> , <i>Intsia</i> <i>plurijuga</i> , <i>Intsia</i> <i>palemban</i> <i>ica</i>), meranti putih (<i>shorea</i> <i>assamica</i> , <i>shorea</i> <i>sororia</i> , <i>shorea</i> | | | |
| 155. | ex 4407.25.11 | ---- Diketam, diampelas atau end-jointed | | | | | √ |
| 156. | ex 4407.25.19 | ---- Lain-lain | | | | | √ |
| | | --- Meranti Bakau: | | | | | |
| 157. | ex 4407.25.21 | ---- Diketam, diampelas atau end-jointed | | | | | √ |
| 158. | ex 4407.25.29 | ---- Lain-lain | | | | | √ |
| | 4407.26 | -- Lauan Putih, Meranti Putih, Seraya Putih, Meranti Kuning dan Alan: | | | | | |
| 159. | ex 4407.26.10 | --- Diketam, diampelas atau end-jointed | | | | | √ |
| 160. | ex 4407.26.90 | --- Lain-lain | | | | | √ |
| | 4407.27 | -- Sapelli: | | | | | |
| 161. | ex 4407.27.10 | --- Diketam, diampelas atau end-jointed | | | | | √ |
| 162. | ex 4407.27.90 | --- Lain-lain | | | | | √ |
| | 4407.28 | -- Iroko: | | | | | |
| 163. | ex 4407.28.10 | --- Diketam, diampelas atau end-jointed | | | | | √ |
| 164. | ex 4407.28.90 | --- Lain-lain | | | | | √ |
| | 4407.29 | -- Lain-lain: | | | | | |
| | | --- Jelutung (<i>Dyera spp.</i>): | | | | | |
| 165. | ex 4407.29.11 | ---- Diketam, diampelas atau end-jointed | | | | | √ |
| 166. | ex 4407.29.19 | ---- Lain-lain | | | | | √ |
| | | --- Kapur (<i>Dryobalanops spp.</i>): | | | | | |
| 167. | ex 4407.29.21 | ---- Diketam, diampelas atau end-jointed | | | | | √ |
| 168. | ex 4407.29.29 | ---- Lain-lain | | | | | √ |
| | | --- Kempas (<i>Koompassia spp.</i>): | | | | | |
| 169. | ex 4407.29.31 | ---- Diketam, diampelas atau end-jointed | | | | √ | |
| 170. | ex 4407.29.39 | ---- Lain-lain | | | | √ | |
| | | --- Keruing (<i>Dipterocarpus spp.</i>): | | | | | |
| 171. | ex 4407.29.41 | ---- Diketam, diampelas atau end-jointed | | | | √ | |
| 172. | ex 4407.29.49 | ---- Lain-lain | | | | √ | |
| | | --- Ramin (<i>Gonystylus spp.</i>): | | | | | |
| 173. | ex 4407.29.51 | ---- Diketam, diampelas atau end-jointed | | | | √ | |

| No. | Pos Tarif/ HS | Uraian Barang | Persyaratan | Keterangan | ET | PE | LS |
|------|---------------|--|-------------|--------------------|----|----|----|
| 174. | ex 4407.29.59 | ---- Lain-lain | | <i>gysbertsi</i> | | | √ |
| | | --- Jati (<i>Tectona spp.</i>): | | <i>ana,</i> | | | |
| 175. | ex 4407.29.61 | ---- Diketam, diampelas atau end-jointed | | <i>shorea</i> | | | √ |
| 176. | ex 4407.29.69 | ---- Lain-lain | | <i>retinodes,</i> | | | √ |
| | | --- Balau (<i>Shorea spp.</i>): | | <i>shorea</i> | | | |
| 177. | ex 4407.29.71 | ---- Diketam, diampelas atau end-jointed | | <i>ochracea,</i> | | | √ |
| 178. | ex 4407.29.79 | ---- Lain-lain | | <i>shorea</i> | | | √ |
| | | --- Mengkulang (<i>Heritiera spp.</i>): | | <i>lamellata,</i> | | | |
| 179. | ex 4407.29.81 | ---- Diketam, diampelas atau end-jointed | | <i>shorea</i> | | | √ |
| 180. | ex 4407.29.89 | ---- Lain-lain | | <i>koordersi,</i> | | | |
| | | --- Lain-lain: | | <i>shorea</i> | | | √ |
| 181. | ex 4407.29.91 | ---- Jongkong (<i>Dactylocladus spp.</i>) dan Merbau (<i>Intsia spp.</i>), diketam, diampelas atau end-jointed | | <i>virescens,</i> | | | |
| 182. | ex 4407.29.92 | ---- Jongkong (<i>Dactylocladus spp.</i>) dan Merbau (<i>Intsia spp.</i>), lain-lain | | <i>shorea</i> | | | √ |
| 183. | ex 4407.29.94 | ---- Albizia (<i>Paraserianthes falcataria</i>), diketam, diampelas atau end-jointed | | <i>roxburghii</i> | | | |
| 184. | ex 4407.29.95 | ---- Albizia (<i>Paraserianthes falcataria</i>), lain-lain | | <i>, shorea</i> | | | |
| 185. | ex 4407.29.96 | ---- Karet (<i>Hevea Brasiliensis</i>), diketam, diampelas atau end-jointed | | <i>javanica,</i> | | | |
| 186. | ex 4407.29.97 | ---- Karet (<i>Hevea Brasiliensis</i>), lain-lain | | <i>shorea</i> | | | √ |
| 187. | ex 4407.29.98 | ---- Lain-lain, diketam, diampelas atau end-jointed | | <i>hypochra,</i> | | | |
| 188. | ex 4407.29.99 | ---- Lain-lain | | <i>shorea</i> | | | √ |
| | | - Lain-lain: | | <i>bracteolat</i> | | | |
| | 4407.91 | -- Dari kayu ek (<i>Quercus spp.</i>): | | <i>a, shorea</i> | | | √ |
| 189. | ex 4407.91.10 | --- Diketam, diampelas atau end-jointed | | <i>resinosa,</i> | | | |
| 190. | ex 4407.91.90 | --- Lain-lain | | <i>shorea</i> | | | √ |
| | 4407.92 | -- Dari kayu beech (<i>Fagus spp.</i>): | | <i>agami,</i> | | | |
| | | | | <i>shorea</i> | | | √ |
| | | | | <i>spp,</i> | | | |
| | | | | <i>shorea</i> | | | √ |
| | | | | <i>dealbata,</i> | | | |
| | | | | <i>shorea</i> | | | |
| | | | | <i>henryana</i> | | | |
| | | | | <i>, shorea</i> | | | |
| | | | | <i>sericeiflor</i> | | | |
| | | | | <i>a, shorea</i> | | | |

| No. | Pos Tarif/ HS | Uraian Barang | Persyaratan | Keterangan | ET | PE | LS |
|------|---------------|--|-------------|-------------------|----|----|----|
| 191. | ex 4407.92.10 | --- Diketam, diampelas atau end-jointed | | <i>hentonye</i> | | | √ |
| 192. | ex 4407.92.90 | --- Lain-lain | | <i>nsis,</i> | | | √ |
| | 4407.93 | -- Dari kayu maple (<i>Acer spp.</i>): | | <i>shorea</i> | | | |
| 193. | ex 4407.93.10 | --- Diketam, diampelas atau end-jointed | | <i>gratissim</i> | | | √ |
| 194. | ex 4407.93.90 | --- Lain-lain | | <i>a, shorea</i> | | | √ |
| | 4407.94 | -- Dari kayu cherry (<i>Prunus spp.</i>): | | <i>stalura,</i> | | | |
| 195. | ex 4407.94.10 | --- Diketam, diampelas atau end-jointed | | <i>shorea</i> | | | √ |
| 196. | ex 4407.94.90 | --- Lain-lain | | <i>farinosa,</i> | | | √ |
| | 4407.95 | -- Dari kayu ash (<i>Fraxinus spp.</i>): | | <i>shorea</i> | | | |
| 197. | ex 4407.95.10 | --- Diketam, diampelas atau end-jointed | | <i>polita,</i> | | | √ |
| 198. | ex 4407.95.90 | --- Lain-lain | | <i>parashor</i> | | | √ |
| | 4407.96 | -- Dari kayu birch (<i>Betula spp.</i>): | | <i>ea</i> | | | |
| 199. | ex 4407.96.10 | --- Diketam, diampelas atau end-jointed | | <i>malaanon</i> | | | √ |
| 200. | ex 4407.96.90 | --- Lain-lain | | <i>an) dan</i> | | | √ |
| | 4407.97 | -- Dari kayu poplar dan aspen (<i>Populus spp.</i>): | | <i>meranti</i> | | | |
| 201. | ex 4407.97.10 | --- Diketam, diampelas atau end-jointed | | <i>kuning</i> | | | √ |
| 202. | ex 4407.97.90 | --- Lain-lain | | <i>(shorea</i> | | | √ |
| | 4407.99 | -- Lain-lain: | | <i>acuminati</i> | | | |
| 203. | ex 4407.99.10 | --- Diketam, diampelas atau end-jointed | | <i>ssima,</i> | | | |
| 204. | ex 4407.99.90 | --- Lain-lain | | <i>shorea</i> | | | √ |
| | | | | <i>balanocar</i> | | | √ |
| | | | | <i>poides,</i> | | | |
| | | | | <i>shorea</i> | | | |
| | | | | <i>feguetian</i> | | | |
| | | | | <i>a, shorea</i> | | | |
| | | | | <i>gibbosa,</i> | | | |
| | | | | <i>shorea</i> | | | |
| | | | | <i>hopeifolia</i> | | | |
| | | | | <i>, shorea</i> | | | |
| | | | | <i>longisper</i> | | | |
| | | | | <i>ma,</i> | | | |
| | | | | <i>shorea</i> | | | |
| | | | | <i>polyandr</i> | | | |
| | | | | <i>a, shorea</i> | | | |

| No. | Pos Tarif/ HS | Uraian Barang | Persyaratan | Keterangan | ET | PE | LS |
|-----|---------------|---------------|-------------|--|----|----|----|
| | | | | <i>scollaris,</i> <i>shorea</i> <i>multiflora</i> <i>, shorea</i> <i>blumuten</i> <i>sis,</i> <i>shorea</i> <i>xantophyl</i> <i>la,</i> <i>shorea</i> <i>spp,</i> <i>shorea</i> <i>dolichoca</i> <i>rpa,</i> <i>shorea</i> <i>faguetioid</i> <i>es,</i> <i>shorea</i> <i>peltata,</i> <i>shorea</i> <i>maxima,</i> <i>shorea</i> <i>resina-</i> <i>nigra)</i> dengan ketentua n luas penampa ng tidak lebih dari 15.000 mm2. - berasal dari | | | |

| No. | Pos Tarif/ HS | Uraian Barang | Persyaratan | Keterangan | ET | PE | LS |
|-----|---------------|---------------|-------------|---|----|----|----|
| | | | | selain kayu merbau, meranti putih dan meranti kuning dengan ketentuan luas penampang tidak lebih dari 4.000 mm2. - Berlaku untuk pengapalan sampai dengan tanggal 31 Desember 2021 dibuktikan dengan nomor dan tanggal pendaftaran Pemberitahuan | | | |

| No. | Pos Tarif/ HS | Uraian Barang | Persyaratan | Keterangan | ET | PE | LS |
|-----|---------------|---------------|-------------|---|----|----|----|
| | | | | <p>Ekspor Barang dari kantor pabean</p> <p>b. Kayu olahan dalam bentuk S4S (<i>surfaced four side</i>), yaitu produk kayu olahan yang diratakan keempat sisinya sehingga permukaan nya menjadi rata dan halus:</p> <ul style="list-style-type: none"> - berasal dari kayu merbau (<i>Intsia sp, Intsia bijuga, Intsia retusa, Intsia plurijuga, Intsia</i> | | | |

| No. | Pos Tarif/ HS | Uraian Barang | Persyaratan | Keterangan | ET | PE | LS |
|-----|---------------|---------------|-------------|---|----|----|----|
| | | | | <p><i>palembaric</i> a) dengan ketentuan luas penampang tidak lebih dari 10.000 mm². - berasal dari selain kayu merbau dengan ketentuan luas penampang tidak lebih dari 4.000 mm². - Berlaku untuk pengapalaan mulai 1 Januari 2022 dibuktikan dengan nomor dan tanggal pendaftaran Pemberita</p> | | | |

| No. | Pos Tarif/ HS | Uraian Barang | Persyaratan | Keterangan | ET | PE | LS |
|-----|---------------|---------------|-------------|---|----|----|----|
| | | | | huan Ekspor Barang dari kantor pabean. c. <i>Finger Jointed</i> yaitu Produk kayu olahan yang dihasilkan dengan menyambun g kayu gergajian yang telah dikeringkan dan diketam keempat sisinya setelah proses <i>finger jointed</i> dengan ketentuan panjang setiap keping yang disambungk an tidak lebih dari | | | |

| No. | Pos Tarif/ HS | Uraian Barang | Persyaratan | Keterangan | ET | PE | LS |
|-----|---------------|---------------|-------------|--|----|----|----|
| | | | | <p>1.000 mm.</p> <p>3. Toleransi ukuran dan kecacatan:</p> <p>a. Semua ukuran kayu olahan yang diekspor diberikan toleransi ukuran sebagai berikut:</p> <ul style="list-style-type: none">- tebal tidak lebih dari 0,5 mm;- lebar tidak lebih dari 1 mm;- panjang tidak lebih dari 50 mm. <p>b. Cacat karena pengerjaan mesin (<i>machine - defect</i>) diperkenan</p> | | | |

| No. | Pos Tarif/ HS | Uraian Barang | Persyaratan | Keterangan | ET | PE | LS |
|-----|---------------|---------------|-------------|---|----|----|----|
| | | | | kan tidak lebih dari 5% dari jumlah volume yang diekspor. 4. Dalam hal terdapat Produk Industri Kehutanan yang diragukan pemenuhan kriteria teknisnya, Surveyor dapat meminta persetujuan dari Tim Koordinasi yang terdiri dari unsur Kementerian Perdagangan, Kementerian Perindustrian, Kementerian Lingkungan Hidup dan Kehutanan dan | | | |

| No. | Pos Tarif/ HS | Uraian Barang | Persyaratan | Keterangan | ET | PE | LS |
|-----|---------------|---------------|-------------|---|----|----|----|
| | | | | <p>Kementerian Keuangan yang ditetapkan oleh Direktur Jenderal Perdagangan Luar Negeri atas nama Menteri Perdagangan.</p> <p>5. Pemerintah dapat memberikan fasilitasi kepada usaha mikro, usaha kecil dan/atau usaha menengah berupa pembebanan biaya yang dikeluarkan atas pelaksanaan Verifikasi atau Penelusuran Teknis kepada Pemerintah dalam rangka penerbitan Laporan</p> | | | |

| No. | Pos Tarif/ HS | Uraian Barang | Persyaratan | Keterangan | ET | PE | LS |
|------|---------------|--|-------------|---|----|----|----|
| | | | | <p>Surveyor (LS) sesuai dengan ketersediaan anggaran tahun berjalan.</p> <p>6. Usaha mikro, usaha kecil dan usaha menengah harus memenuhi kriteria sesuai dengan ketentuan peraturan perundang-undangan yang berlaku.</p> | | | |
| | 44.09 | Kayu (termasuk strip dan frieze untuk lantai papan, tidak dipasang) dibentuk tidak terputus (diberi lidah, diberi alur, tepinya dikorok, diberi lereng, V-jointed, beaded, diberi pola bentukan, dibundarkan atau sejenis itu), sepanjang tepi, ujung atau permukaannya, diketam, diampelas atau end-jointed maupun tidak | | <p>1. Berasal dari kayu yang merupakan bagian dari batang pohon yang mengandung kambium (ligno selulosa) dan tidak berkambium</p> | | | |
| 205. | ex 4409.10.00 | - Pohon jenis konifera | | | | | √ |
| | | - Pohon selain jenis konifera: | | | | | |
| 206. | ex 4409.22.00 | -- Dari kayu tropis | | | | | √ |

| No. | Pos Tarif/ HS | Uraian Barang | Persyaratan | Keterangan | ET | PE | LS |
|------|---------------|---------------|-------------|--|----|----|----|
| 207. | ex 4409.29.00 | -- Lain-lain | | berupa kayu kelapa, kayu kelapa sawit dan bambu. 2. Harus memenuhi Kriteria teknis sebagai berikut: a. Kayu olahan dalam bentuk E2E atau E4E yaitu produk kayu olahan turunan dari S4S yang diberi sudut lengkung pada 2 (dua) sudut (E2E) atau 4 (empat) sudut (E4E) dengan ketentuan sudut lengkung minimal 3 mm (R3): - berasal dari kayu merbau | | | √ |

| No. | Pos Tarif/ HS | Uraian Barang | Persyaratan | Keterangan | ET | PE | LS |
|-----|---------------|---------------|-------------|---|----|----|----|
| | | | | <i>(Intsia sp, Intsia bijuga, Intsia retusa, Intsia plurijuga, Intsia palembanic a), meranti putih (shorea assamica, shorea sororia, shorea gysbertsia na, shorea retinodes, shorea ochracea, shorea lamellata, shorea koordersi, shorea virescens, shorea roxburghii, shorea javanica, shorea hypochra, shorea</i> | | | |

| No. | Pos Tarif/ HS | Uraian Barang | Persyaratan | Keterangan | ET | PE | LS |
|-----|---------------|---------------|-------------|--|----|----|----|
| | | | | <i>bracteolata</i> , <i>shorea</i> <i>resinosa</i> , <i>shorea</i> <i>agami</i> , <i>shorea</i> <i>spp</i> , <i>shorea</i> <i>dealbata</i> , <i>shorea</i> <i>henryana</i> , <i>shorea</i> <i>sericeiflora</i> , <i>shorea</i> <i>hentonyen</i> <i>sis</i> , <i>shorea</i> <i>gratissima</i> , <i>shorea</i> <i>stalura</i> , <i>shorea</i> <i>farinosa</i> , <i>shorea</i> <i>polita</i> , <i>parashorea</i> <i>malaanonan</i>) dan meranti kuning (<i>shorea</i> <i>acuminatis</i> <i>sima</i> , <i>shorea</i> <i>balanocarp</i> <i>oides</i> , | | | |

| No. | Pos Tarif/ HS | Uraian Barang | Persyaratan | Keterangan | ET | PE | LS |
|-----|---------------|---------------|-------------|--|----|----|----|
| | | | | <i>shorea fequetiana, shorea gibbosa, shorea hopeifolia, shorea longisperma, shorea polyandra, shorea scollaris, shorea multiflora, shorea blumutensis, shorea xantophylla, shorea spp, shorea dolichocarpa, shorea faguetioideis, shorea peltata, shorea maxima, shorea resina-nigra)</i> dengan ketentuan luas | | | |

| No. | Pos Tarif/ HS | Uraian Barang | Persyaratan | Keterangan | ET | PE | LS |
|-----|---------------|---------------|-------------|---|----|----|----|
| | | | | penampangan tidak lebih dari 15.000 mm ² . - berasal dari selain kayu merbau, meranti putih dan meranti kuning dengan ketentuan luas penampangan tidak lebih dari 4.000 mm ² . - Berlaku untuk pengapalan sampai dengan tanggal 31 Desember 2021 dibuktikan dengan nomor dan tanggal pendaftara | | | |

| No. | Pos Tarif/ HS | Uraian Barang | Persyaratan | Keterangan | ET | PE | LS |
|-----|---------------|---------------|-------------|---|----|----|----|
| | | | | <p>n Pemberita huan Ekspor Barang dari kantor pabean</p> <p>b. Kayu olahan dalam bentuk E2E atau E4E yaitu produk kayu olahan turunan dari S4S yang diberi sudut lengkung pada 2 (dua) sudut (E2E) atau 4 (empat) sudut (E4E) dengan ketentuan sudut lengkung minimal 3 mm (R3):</p> <p>- berasal dari kayu merbau (<i>Intsia sp,</i></p> | | | |

| No. | Pos Tarif/ HS | Uraian Barang | Persyaratan | Keterangan | ET | PE | LS |
|-----|---------------|---------------|-------------|--|----|----|----|
| | | | | <p><i>Intsia bijuga, Intsia retusa, Intsia plurijuga, Intsia palembanic</i></p> <p>a) dengan ketentuan luas penampang tidak lebih dari 10.000 mm².</p> <ul style="list-style-type: none"> - berasal dari selain kayu merbau dengan ketentuan luas penampang tidak lebih dari 4.000 mm². - Berlaku untuk pengapalaan mulai 1 Januari 2022 | | | |

| No. | Pos Tarif/ HS | Uraian Barang | Persyaratan | Keterangan | ET | PE | LS |
|-----|---------------|---------------|-------------|--|----|----|----|
| | | | | <p>dibuktikan dengan nomor dan tanggal pendaftaran Pemberitahuan Ekspor Barang dari kantor pabean.</p> <p>c. <i>Decorative Profile</i> yaitu Produk kayu olahan yang dihasilkan dengan membentuk kayu dengan mesin <i>moulder</i>, sedemikian rupa sehingga menampilkan fungsi keindahan (fungsi <i>decorative</i>) dan langsung dapat digunakan</p> | | | |

| No. | Pos Tarif/ HS | Uraian Barang | Persyaratan | Keterangan | ET | PE | LS |
|-----|---------------|---------------|-------------|---|----|----|----|
| | | | | tanpa merubah bentuk, kecuali memotongny a sesuai ukuran panjang yang diperlukan, dengan ketentuan sebagai berikut: 1) Ukuran luas penampan g tidak lebih dari 12.750 mm ² ; 2) Untuk <i>Decorative Profile</i> Muka lebar: - <i>decorati ve</i> sekuran g- kurangn ya setenga h (1/2) muka | | | |

| No. | Pos Tarif/ HS | Uraian Barang | Persyaratan | Keterangan | ET | PE | LS |
|-----|---------------|---------------|-------------|--|----|----|----|
| | | | | lebar pada satu sisi; - tebal tidak lebih dari 25 mm, kedalaman <i>decorative</i> sekurang-kurangnya 3 mm; - tebal lebih dari 25 mm s/d 50 mm, kedalaman <i>decorative</i> sekurang-kurangnya 6 mm; - tebal lebih | | | |

| No. | Pos Tarif/ HS | Uraian Barang | Persyaratan | Keterangan | ET | PE | LS |
|-----|---------------|---------------|-------------|---|----|----|----|
| | | | | dari 50 mm, kedalaman <i>decorative</i> sekurang-kurangnya 10 mm. 3) Untuk Decorative Profile Muka tebal: - <i>decorative</i> sekurang-kurangnya setengah (1/2) muka tebal pada satu sisi; - lebar tidak lebih dari 50 | | | |

| No. | Pos Tarif/ HS | Uraian Barang | Persyaratan | Keterangan | ET | PE | LS |
|-----|---------------|---------------|-------------|--|----|----|----|
| | | | | mm, kedala man <i>decorat ive</i> sekura ng- kurang nya 3 mm; - lebar lebih dari 50 mm s/d 80 mm, kedala man <i>decorat ive</i> sekura ng- kurang nya 6 mm; - lebar lebih dari 80 mm s/d 100 mm, kedala man | | | |

| No. | Pos Tarif/ HS | Uraian Barang | Persyaratan | Keterangan | ET | PE | LS |
|-----|---------------|---------------|-------------|--|----|----|----|
| | | | | <p><i>decorative</i> sekurang-kurangnya 15 mm; lebar lebih dari 100 mm, kedalaman <i>decorative</i> sekurang-kurangnya 20 mm.</p> <p>Untuk <i>Decorative Profile</i> dengan ukuran luas penampang kurang dari 1.000 mm² tidak terkena ketentuan ukuran dan kedalaman <i>decorativenya</i></p> | | | |

| No. | Pos Tarif/ HS | Uraian Barang | Persyaratan | Keterangan | ET | PE | LS |
|-----|---------------|---------------|-------------|---|----|----|----|
| | | | | <p>Bila terdapat profil pada 2 (dua) sisi maka kedalaman profile merupakan penjumlahan dari 2 (dua) sisi tersebut.</p> <p>d. Kayu Profile untuk Kusen Pintu (<i>Door Jamb</i>) atau Kusen Jendela (<i>Window Jamb</i>) dengan ketentuan luas penampang tidak lebih dari 7.200 mm².</p> <p>e. Kayu Profile untuk Rangka Pintu (<i>Door Frame</i>) atau Rangka Jendela</p> | | | |

| No. | Pos Tarif/ HS | Uraian Barang | Persyaratan | Keterangan | ET | PE | LS |
|-----|---------------|---------------|-------------|---|----|----|----|
| | | | | <p>(<i>Window Frame</i>) dengan ketentuan sebagai berikut:</p> <ul style="list-style-type: none">- tebal tidak lebih dari 40 mm;- luas penampang tidak lebih dari 6.600 mm². <p>f. <i>Wall Panel</i>, mempunyai ukuran tebal tidak lebih dari 20 mm dengan luas penampang tidak lebih dari 4.000 mm² dalam bentuk lidah dan alur (<i>tongue and groove</i>), alur dan alur (<i>groove and groove</i>) atau</p> | | | |

| No. | Pos Tarif/ HS | Uraian Barang | Persyaratan | Keterangan | ET | PE | LS |
|-----|---------------|---------------|-------------|---|----|----|----|
| | | | | <p><i>shiplap</i>, dengan ketentuan sebagai berikut:</p> <ul style="list-style-type: none"> - lebar tidak lebih dari 50 mm mempunyai i dalam alur dan tinggi lidah atau <i>shiplap</i> sekurang-kurangnya 2 mm; - lebar lebih dari 50 mm s/d 100 mm mempunyai i dalam alur dan tinggi lidah atau <i>shiplap</i> sekurang-kurangnya 3 mm; - lebar lebih dari 100 mm mempunyai | | | |

| No. | Pos Tarif/ HS | Uraian Barang | Persyaratan | Keterangan | ET | PE | LS |
|-----|---------------|---------------|-------------|---|----|----|----|
| | | | | <p>i dalam alur dan tinggi lidah atau <i>shiplap</i> sekurang-kurangnya 5 mm.</p> <p>g. <i>Flooring</i>, mempunyai ukuran tebal tidak lebih dari 35 mm dengan luas penampang tidak lebih dari 7.000 mm² dalam bentuk lidah dan alur (<i>tongue and groove</i>), alur dan alur (<i>groove and groove</i>) atau <i>shiplap</i>, dengan ketentuan sebagai berikut:</p> <ul style="list-style-type: none">- lebar tidak lebih dari 50 mm | | | |

| No. | Pos Tarif/ HS | Uraian Barang | Persyaratan | Keterangan | ET | PE | LS |
|-----|---------------|---------------|-------------|---|----|----|----|
| | | | | mempunya i dalam alur dan tinggi lidah atau <i>shiplap</i> sekurang- kurangnya 2 mm; - lebar lebih dari 50 mm s/d 100 mm mempunya i dalam alur dan tinggi lidah atau <i>shiplap</i> sekurang- kurangnya 3 mm; - lebar lebih dari 100 mm mempunya i dalam alur dan tinggi lidah atau <i>shiplap</i> sekurang- kurangnya 5 mm. | | | |

| No. | Pos Tarif/ HS | Uraian Barang | Persyaratan | Keterangan | ET | PE | LS |
|-----|---------------|---------------|-------------|--|----|----|----|
| | | | | <p>h. <i>Decking</i>, mempunyai ukuran tebal tidak lebih dari 45 mm dan luas penampang tidak lebih dari 9.000 mm², dengan ketentuan:</p> <ul style="list-style-type: none">- dari jenis kayu merbau, keruing, kempas, bangkirai, kapur, ulin dan balau;- tebal tidak lebih dari 20 mm mempunyai i dalam <i>reeded/ groove</i> pada sisi lebar sekurang-kurangnya 1,5 mm;- tebal lebih dari 20 | | | |

| No. | Pos Tarif/ HS | Uraian Barang | Persyaratan | Keterangan | ET | PE | LS |
|-----|---------------|---------------|-------------|--|----|----|----|
| | | | | <p>mm s/d 35 mm mempunyai i dalam <i>reeded/ groove</i> pada sisi lebar sekurang-kurangnya 3 mm;</p> <p>- tebal lebih dari 35 mm s/d 45 mm mempunyai i dalam <i>reeded/ groove</i> pada sisi lebar sekurang-kurangnya 5 mm.</p> <p>Bila terdapat <i>reeded/groove</i> pada 2 (dua) sisi maka kedalaman <i>reeded/groove</i> merupakan penjumlahan dari 2 (dua)</p> | | | |

| No. | Pos Tarif/ HS | Uraian Barang | Persyaratan | Keterangan | ET | PE | LS |
|-----|---------------|---------------|-------------|--|----|----|----|
| | | | | <p>sisi tersebut. Sekurang-kurangnya setengah permukaan lebar harus diberi <i>reeded</i> atau diberi 2 (dua) <i>groove</i> dengan jarak yang proporsional pada sepanjang kayunya.</p> <p>i. <i>Flooring</i> untuk <i>Truck, Container, Ship Deck</i> dan <i>Wagon</i>, dalam bentuk lidah dan alur (<i>tongue and groove</i>) atau <i>shiplap</i>, dengan ketentuan sebagai berikut:</p> <ul style="list-style-type: none">- dari jenis kayu | | | |

| No. | Pos Tarif/ HS | Uraian Barang | Persyaratan | Keterangan | ET | PE | LS |
|-----|---------------|---------------|-------------|--|----|----|----|
| | | | | <p>merbau, keruing, kempas dan bangkirai; - tebal tidak lebih dari 50 mm; - luas penampangan tidak lebih dari 12.000 mm²; - dalam alur dan tinggi lidah dan kedalaman <i>shiplap</i> sekurang- kurangnya 5 mm. Khusus <i>pole,</i> <i>main sill,</i> <i>cross sill</i> dan <i>truck body</i> harus disertai dengan gambar yang memuat spesifikasi teknis secara lengkap</p> | | | |

| No. | Pos Tarif/ HS | Uraian Barang | Persyaratan | Keterangan | ET | PE | LS |
|-----|---------------|---------------|-------------|--|----|----|----|
| | | | | <p>(gambar set terpasang) dan harus diekspor bersamaan dengan <i>flooringnya</i>.</p> <p>j. <i>Post dan Beam</i> yaitu Produk kayu olahan dalam bentuk E4E dan diberi <i>reeded/groove</i>, dengan ketentuan sebagai berikut:</p> <ul style="list-style-type: none"> - luas penampang tidak lebih dari 4.500 mm² mempunyai <i>reeded /groove</i> pada 2 (dua) sisinya, dengan kedalaman pada | | | |

| No. | Pos Tarif/ HS | Uraian Barang | Persyaratan | Keterangan | ET | PE | LS |
|-----|---------------|---------------|-------------|--|----|----|----|
| | | | | masing-masing sisi sekurang-kurangnya 2 mm; - luas penampang tidak lebih dari 8.100 mm ² mempunyai <i>i reeded /groove</i> pada 4 (empat) sisinya, dengan kedalaman pada masing-masing sisi sekurang-kurangnya 2 mm; - luas penampang diatas 8.100 mm ² sampai dengan 14.400 mm ² | | | |

| No. | Pos Tarif/ HS | Uraian Barang | Persyaratan | Keterangan | ET | PE | LS |
|-----|---------------|---------------|-------------|---|----|----|----|
| | | | | <p>mempunyai i <i>reeded/groove</i> pada 4 (empat) sisinya, dengan kedalaman pada masing- masing sisi sekurang- kurangnya 4 mm.</p> <p>k. <i>Window Board</i>, dengan ketentuan sebagai berikut:</p> <ul style="list-style-type: none">- salah satu sisi tebal diberi bentuk profile <i>bullnose</i> (lengkung setengah lingkaran);- mempunyai | | | |

| No. | Pos Tarif/ HS | Uraian Barang | Persyaratan | Keterangan | ET | PE | LS |
|-----|---------------|---------------|-------------|--|----|----|----|
| | | | | <p>ukuran tebal tidak lebih dari 30 mm;</p> <ul style="list-style-type: none"> - luas penampang tidak lebih dari 7.800 mm². <p>3. Toleransi ukuran dan kecacatan:</p> <ul style="list-style-type: none"> a. Semua ukuran kayu olahan yang diekspor diberikan toleransi ukuran sebagai berikut: <ul style="list-style-type: none"> - tebal tidak lebih dari 0,5 mm; - lebar tidak lebih dari 1 mm; - panjang | | | |

| No. | Pos Tarif/ HS | Uraian Barang | Persyaratan | Keterangan | ET | PE | LS |
|-----|---------------|---------------|-------------|--|----|----|----|
| | | | | <p>tidak lebih dari 50 mm.</p> <p>b. Cacat karena pengerjaan mesin (<i>machine - defect</i>) diperkenankan tidak lebih dari 5% dari jumlah volume yang diekspor.</p> <p>4. Dalam hal terdapat Produk Industri Kehutanan yang diragukan pemenuhan kriteria teknisnya, Surveyor dapat meminta persetujuan dari Tim Koordinasi yang terdiri</p> | | | |

| No. | Pos Tarif/ HS | Uraian Barang | Persyaratan | Keterangan | ET | PE | LS |
|-----|---------------|---------------|-------------|---|----|----|----|
| | | | | <p>dari unsur Kementerian Perdagangan, Kementerian Perindustrian, Kementerian Lingkungan Hidup dan Kehutanan dan Kementerian Keuangan yang ditetapkan oleh Direktur Jenderal Perdagangan Luar Negeri atas nama Menteri Perdagangan.</p> <p>5. Pemerintah dapat memberikan fasilitasi kepada usaha mikro, usaha kecil dan/atau usaha menengah berupa pembebanan biaya yang</p> | | | |

| No. | Pos Tarif/ HS | Uraian Barang | Persyaratan | Keterangan | ET | PE | LS |
|-----|---------------|---|-------------|--|----|----|----|
| | | | | <p>dikeluarkan atas pelaksanaan Verifikasi atau Penelusuran Teknis kepada Pemerintah dalam rangka penerbitan LS sesuai dengan ketersediaan anggaran tahun berjalan.</p> <p>6. Usaha mikro, usaha kecil dan usaha menengah harus memenuhi kriteria sesuai dengan ketentuan peraturan perundang-undangan yang berlaku.</p> | | | |
| | 44.18 | Produk pertukangan dan bahan bangunan rumah dari kayu, termasuk panel kayu seluler, rakitan panel penutup lantai, atap | | 1. Berasal dari kayu yang merupakan | | | |

| No. | Pos Tarif/ HS | Uraian Barang | Persyaratan | Keterangan | ET | PE | LS |
|------|---------------|--|-------------|---|----|----|----|
| | | sirap dan shake. | | | | | |
| 208. | ex 4418.10.00 | - kusen jendela | | bagian dari batang pohon yang | | | √ |
| 209. | ex 4418.20.00 | - kusen pintu dan ambang pintu | | yang mengandung kambium | | | √ |
| 210. | ex 4418.40.00 | - Penutup untuk pekerjaan konstruksi beton | | (ligno selulosa) dan tidak | | | √ |
| 211. | ex 4418.50.00 | - Atap sirap dan shake | | berkambium berupa kayu | | | √ |
| 212. | ex 4418.60.00 | - Post dan beam | | kelapa, kayu kelapa sawit dan bambu. | | | √ |
| | | - Rakitan panel penutup lantai: | | | | | |
| 213. | ex 4418.74.00 | -- Lain-lain, untuk lantai mosaik | | | | | √ |
| 214. | ex 4418.75.00 | -- Lain-lain, multilayer | | | | | √ |
| 215. | ex 4418.79.00 | -- Lain-lain | | | | | √ |
| | 4418.99 | -- Lain-lain: | | | | | |
| 216. | ex 4418.99.10 | --- Panel kayu seluler | | | | | √ |
| 217. | ex 4418.99.90 | --- Lain-lain | | 2. Harus memenuhi Kriteria teknis sebagai berikut: Elemen bangunan dari kayu yang merupakan unit kesatuan dari bangunan, dengan ketentuan harus dalam bentuk set elemen bangunan disertai gambar yang memuat | | | √ |

| No. | Pos Tarif/ HS | Uraian Barang | Persyaratan | Keterangan | ET | PE | LS |
|-----|---------------|---------------|-------------|---|----|----|----|
| | | | | <p>spesifikasi teknis secara lengkap tanpa merubah bentuk dan memotongnya.</p> <p>3. <i>Toleransi</i> ukuran dan kecacatan:</p> <p>a. Semua ukuran kayu olahan yang diekspor diberikan toleransi ukuran sebagai berikut:</p> <ul style="list-style-type: none">- tebal tidak lebih dari 0,5 mm;- lebar tidak lebih dari 1 mm;- panjang tidak lebih dari 50 mm. <p>b. Cacat karena</p> | | | |

| No. | Pos Tarif/ HS | Uraian Barang | Persyaratan | Keterangan | ET | PE | LS |
|-----|---------------|---------------|-------------|---|----|----|----|
| | | | | <p>pengerjaan mesin (<i>machine – defect</i>) diperkenankan tidak lebih dari 5% dari jumlah volume yang diekspor.</p> <p>4. Dalam hal terdapat Produk Industri Kehutanan yang diragukan pemenuhan kriteria teknisnya, Surveyor dapat meminta persetujuan dari Tim Koordinasi yang terdiri dari unsur Kementerian Perdagangan, Kementerian</p> | | | |

| No. | Pos Tarif/ HS | Uraian Barang | Persyaratan | Keterangan | ET | PE | LS |
|-----|---------------|---------------|-------------|---|----|----|----|
| | | | | <p>Perindustrian, Kementerian Lingkungan Hidup dan Kehutanan, dan Kementerian Keuangan yang ditetapkan oleh Direktur Jenderal Perdagangan Luar Negeri atas nama Menteri Perdagangan.</p> <p>5. Pemerintah dapat memberikan fasilitasi kepada usaha mikro, usaha kecil dan/atau usaha menengah berupa pembebanan biaya yang dikeluarkan atas pelaksanaan Verifikasi atau</p> | | | |

| No. | Pos Tarif/ HS | Uraian Barang | Persyaratan | Keterangan | ET | PE | LS |
|------|---------------|-------------------------------|-------------|---|----|----|----|
| | | | | <p>Penelusuran Teknis kepada Pemerintah dalam rangka penerbitan LS sesuai dengan ketersediaan anggaran tahun berjalan.</p> <p>6. Usaha mikro, usaha kecil dan usaha menengah harus memenuhi kriteria sesuai dengan ketentuan peraturan perundang-undangan yang berlaku.</p> | | | |
| | 94.06 | Bangunan prapabrikasi. | | 1. Berasal dari kayu yang merupakan bagian dari batang pohon yang mengandung kambium | | | |
| | 9406.10 | - Dari kayu: | | | | | |
| 218. | 9406.10.90 | -- Lain-Lain | | | | | √ |

| No. | Pos Tarif/ HS | Uraian Barang | Persyaratan | Keterangan | ET | PE | LS |
|-----|---------------|---------------|-------------|---|----|----|----|
| | | | | <p>(ligno selulosa) dan tidak berkambium berupa kayu kelapa, kayu kelapa sawit dan bambu.</p> <p>2. Harus memenuhi Kriteria teknis sebagai berikut: Bangunan Prefabrikasi dari kayu dengan ketentuan harus dalam bentuk set bangunan prefabrikasi disertai dengan gambar yang memuat spesifikasi teknis secara lengkap tanpa merubah bentuk dan memotongnya.</p> <p>3. <i>Toleransi</i></p> | | | |

| No. | Pos Tarif/ HS | Uraian Barang | Persyaratan | Keterangan | ET | PE | LS |
|-----|---------------|---------------|-------------|--|----|----|----|
| | | | | ukuran dan kecacatan: a. Semua ukuran kayu olahan yang diekspor diberikan toleransi ukuran sebagai berikut: - tebal tidak lebih dari 0,5 mm; - lebar tidak lebih dari 1 mm; - panjang tidak lebih dari 50 mm. b. Cacat karena pengerjaan mesin (<i>machine – defect</i>) diperkenankan tidak lebih dari | | | |

| No. | Pos Tarif/ HS | Uraian Barang | Persyaratan | Keterangan | ET | PE | LS |
|-----|---------------|---------------|-------------|--|----|----|----|
| | | | | 5% dari jumlah volume yang diekspor. 4. Dalam hal terdapat Produk Industri Kehutanan yang diragukan pemenuhan kriteria teknisnya, Surveyor dapat meminta persetujuan dari Tim Koordinasi yang terdiri dari unsur Kementerian Perdagangan, Kementerian Perindustrian, Kementerian Lingkungan Hidup dan Kehutanan dan Kementerian | | | |

| No. | Pos Tarif/ HS | Uraian Barang | Persyaratan | Keterangan | ET | PE | LS |
|-----|---------------|---------------|-------------|---|----|----|----|
| | | | | <p>Keuangan yang ditetapkan oleh Direktur Jenderal Perdagangan Luar Negeri atas nama Menteri Perdagangan.</p> <p>5. Pemerintah dapat memberikan fasilitasi kepada usaha mikro, usaha kecil dan/atau usaha menengah berupa pembebanan biaya yang dikeluarkan atas pelaksanaan Verifikasi atau Penelusuran Teknis kepada Pemerintah dalam rangka penerbitan LS sesuai dengan ketersediaan</p> | | | |

| No. | Pos Tarif/ HS | Uraian Barang | Persyaratan | Keterangan | ET | PE | LS |
|-----|---------------|---------------|-------------|---|----|----|----|
| | | | | anggaran tahun berjalan. 6. Usaha mikro, usaha kecil dan usaha menengah harus memenuhi kriteria sesuai dengan ketentuan peraturan perundang-undangan yang berlaku. | | | |

VI. INTAN KASAR

| No | Pos Tarif/HS | Uraian Barang | Persyaratan | Keterangan | ET | PE | LS |
|------|--------------|--|--|--|----|----|----|
| | 71.02 | Intan, dikerjakan maupun tidak, tetapi tidak dipasang atau disusun. | ET Intan Kasar: | Penerbitan Persetujuan Ekspor berdasarkan: a. Neraca Komoditas, dalam hal telah ditetapkan; | | | |
| 219. | 7102.10.00 | - Tidak disortir | 1. <i>Self Declaration</i> atau Deklarasi Mandiri mengenai data perusahaan; | | √ | √ | √ |
| | | - Industri | 2. IUP dari dari kementerian yang menyelenggarakan urusan pemerintahan di bidang energi dan sumber | | | | |
| 220. | 7102.21.00 | -- Tidak dikerjakan atau dipotong secara sederhana, dibelah atau dipecah | | | √ | √ | √ |
| | | - Bukan Industri | | | | | |
| 221. | 7102.31.00 | -- Tidak dikerjakan atau dipotong secara | | √ | √ | √ | |

| No | Pos Tarif/HS | Uraian Barang | Persyaratan | Keterangan | ET | PE | LS |
|----|--------------|---------------------------------|--|--|----|----|----|
| | | sederhana, dibelah atau dipecah | <p>daya mineral; dan</p> <p>3. Rekomendasi dari kementerian yang menyelenggarakan urusan pemerintahan di bidang energi dan sumber daya mineral.</p> <p>Perubahan ET Intan Kasar:</p> <p>1. ET Intan Kasar yang masih berlaku; dan</p> <p>2. Dokumen yang mengalami perubahan.</p> <p>Perpanjangan ET Intan Kasar:</p> <p>ET Intan Kasar yang masih berlaku.</p> <p>PE Intan Kasar:</p> <p>1. ET Intan Kasar;</p> <p>2. Surat pernyataan yang menyatakan sumber tambang intan kasar, identitas perusahaan, jumlah dan ukuran serta spesifikasi intan kasar yang akan di ekspor, pelabuhan muat, rencana waktu eksportasi, negara tujuan, nama dan alamat perusahaan (importir) di negara tujuan ekspor; dan</p> <p>3. Laporan realisasi ekspor</p> | <p>atau</p> <p>b. Data yang tersedia, dalam hal Neraca Komoditas belum ditetapkan.</p> <p>Intan Kasar adalah intan yang termasuk dalam klasifikasi untuk 3 (tiga) Pos Tarif/HS (7102) yang dikenakan lartas.</p> <p>LS pada intan kasar yang dimaksud adalah berupa Sertifikat Intan Kasar/ <i>Kimberley Process Certification Scheme</i> (KPCS) yang di terbitkan dari Surveyor yang di tunjuk oleh Menteri Perdagangan.</p> <p>Sertifikat Intan Kasar adalah dokumen wajib ekspor dalam setiap melakukan</p> | | | |

| No | Pos Tarif/HS | Uraian Barang | Persyaratan | Keterangan | ET | PE | LS |
|----|--------------|---------------|---|--|----|----|----|
| | | | <p>tahun sebelumnya bagi eksportir yang telah mendapatkan PE dan/atau rencana ekspor tahun berjalan.</p> <p>Perubahan PE Intan Kasar:</p> <p>Dalam hal perubahan identitas eksportir:</p> <ol style="list-style-type: none"> 1. PE Intan Kasar yang masih berlaku; 2. ET Intan Kasar yang telah mengalami perubahan; dan 3. Dokumen yang mengalami perubahan. <p>PE Intan Kasar yang diekspor kembali:</p> <ol style="list-style-type: none"> 1. Dokumen Pemberitahuan Impor Barang (PIB); 2. ET Intan Kasar atau IT Intan Kasar yang bersangkutan; dan 3. Dokumen terkait dan Sertifikat Intan Kasar dari badan/instansi penerbit di negara peserta <i>Kimberley Process Certification Scheme</i> (KPCS) yang disertakan pada waktu Intan Kasar tersebut dimasukkan/diimpor ke | <p>ekspor intan kasar sesuai dengan aturan KPCS. Dalam hal ekspor Intan Kasar yang menggunakan PE Intan Kasar yang diekspor kembali, Sertifikat Intan Kasar yang dilampirkan adalah sertifikat yang diterbitkan oleh negara asal.</p> <p>Masa berlaku ET Intan Kasar 3 (tiga) Tahun sejak tanggal diterbitkan.</p> <p>Perubahan ET Intan Kasar berlaku selama sisa masa berlaku ET Intan Kasar.</p> <p>Masa berlaku perpanjangan ET Intan Kasar adalah 3 (tiga) tahun sejak tanggal diterbitkan.</p> <p>Masa berlaku PE Intan Kasar 1 (satu) tahun</p> | | | |

| No | Pos Tarif/HS | Uraian Barang | Persyaratan | Keterangan | ET | PE | LS |
|----|--------------|---------------|-------------|---|----|----|----|
| | | | Indonesia. | <p>takwim.</p> <p>Masa berlaku perubahan PE Intan Kasar selama sisa masa berlaku PE Intan Kasar.</p> <p>Masa berlaku PE Intan Kasar yang diekspor kembali untuk 1 (satu) kali pengiriman.</p> | | | |

VII. BAHAN BAKU MASKER DAN MASKER

| No. | Pos Tarif/HS | Uraian Barang | Persyaratan | Keterangan | ET | PE | LS |
|------|---------------|--|--|---|----|----|----|
| 222. | ex 5603.11.00 | Kain bukan tenunan jenis meltblown nonwoven terbuat dari filamen buatan dengan berat tidak lebih dari 25 g/m ² | <p>PE Bahan Baku Masker:</p> <p>1. Rencana ekspor dalam jangka waktu 1 (satu) tahun; dan</p> <p>2. Surat Pernyataan Mandiri memiliki persediaan untuk kebutuhan dalam negeri yang dilengkapi laporan keuangan dan daftar nama kepemilikan perusahaan</p> <p>Perubahan PE Bahan Baku Masker</p> | <p>Penerbitan Persetujuan Ekspor berdasarkan:</p> <p>a. Neraca Komoditas, dalam hal telah ditetapkan; atau</p> <p>b. Data yang tersedia, dalam hal Neraca Komoditas</p> | | √ | |
| 223. | ex 5603.91.00 | Kain bukan tenunan jenis meltblown nonwoven terbuat dari bahan selain filamen buatan dengan berat tidak lebih dari 25 g/m ² | | | | √ | |

| No. | Pos Tarif/HS | Uraian Barang | Persyaratan | Keterangan | ET | PE | LS |
|------|---------------|------------------------|---|--|----|----|----|
| | | | <p>Dalam hal perubahan identitas eksportir:</p> <ol style="list-style-type: none"> 1. PE Bahan Baku Masker yang masih berlaku; dan 2. Dokumen yang mengalami perubahan. <p>Dalam hal perubahan Pos Tarif/HS, Uraian barang, jumlah dan satuan, pelabuhan muat dan/atau negara tujuan:</p> <ol style="list-style-type: none"> 1. PE Bahan Baku Masker yang masih berlaku; dan 2. Laporan Realisasi Ekspor. | <p>belum ditetapkan.</p> <p>Masa berlaku PE Bahan Baku Masker:</p> <ol style="list-style-type: none"> a. Paling lama 1 (satu) tahun takwim, dalam hal Neraca Komoditas telah ditetapkan; atau b. Paling lama 1 (satu) tahun dalam hal Neraca Komoditas belum ditetapkan. <p>Masa berlaku perubahan PE Bahan Baku Masker selama sisa masa berlaku PE Bahan Baku Masker.</p> | | | |
| 224. | ex 6307.90.90 | Masker Respirator N-95 | <p>PE Masker:</p> <ol style="list-style-type: none"> 1. Rencana ekspor dalam jangka waktu 1 (satu) tahun; dan 2. Surat Pernyataan Mandiri memiliki persediaan untuk | Penerbitan Persetujuan Ekspor berdasarkan Neraca Komoditas. | | √ | |

| No. | Pos Tarif/HS | Uraian Barang | Persyaratan | Keterangan | ET | PE | LS |
|-----|--------------|---------------|---|---|----|----|----|
| | | | <p>kebutuhan dalam negeri yang dilengkapi laporan keuangan dan daftar nama kepeilikan perusahaan.</p> <p>Perubahan PE Masker</p> <p>Dalam hal perubahan identitas eksportir:</p> <ol style="list-style-type: none"> 1. PE Masker yang masih berlaku; dan 2. Dokumen yang mengalami perubahan. <p>Dalam hal perubahan Pos Tarif/HS, Uraian barang, jumlah dan satuan, pelabuhan muat dan/atau negara tujuan:</p> <ol style="list-style-type: none"> 1. PE Masker yang masih berlaku; dan 2. Laporan Realisasi Ekspor. | <p>Masa berlaku PE Masker:</p> <ol style="list-style-type: none"> a. Selama 1 (satu) tahun takwim, dalam hal Neraca Komoditas telah ditetapkan; atau b. Paling lama 1 (satu) tahun dalam hal Neraca Komoditas belum ditetapkan. <p>Masa berlaku perubahan PE Masker selama sisa masa berlaku PE Masker.</p> | | | |

VIII. TIMAH

| No. | Pos Tarif/ HS | Uraian Barang | Persyaratan | Keterangan | ET | PE | LS |
|------|---------------|----------------------|--|--|----|----|----|
| 225. | ex 8001.10.00 | Timah Murni Batangan | <p>ET Timah Murni Batangan:</p> <ol style="list-style-type: none"> 1. IUP Operasi Produksi/IUP, IUPK Operasi Produksi/IUPK, KK atau IUP Produksi khusus untuk pengolahan dan/atau pemurnian; | <p>Penerbitan Persetujuan Ekspor berdasarkan:</p> <ol style="list-style-type: none"> a. Neraca Komoditas, dalam hal telah | √ | √ | √ |

| No. | Pos Tarif/ HS | Uraian Barang | Persyaratan | Keterangan | ET | PE | LS |
|-----|---------------|---------------|---|--|----|----|----|
| | | | <p>2. Bukti terdaftar pada sistem aplikasi data pada kementerian yang menyelenggarakan urusan pemerintahan di bidang energi dan sumber daya mineral; dan</p> <p>3. Dalam hal terdapat kerjasama jual beli bijih timah, selain harus memenuhi persyaratan sebagaimana dimaksud pada angka 1 dan angka 2, juga harus memenuhi:</p> <p>a. Surat Perjanjian Kerja sama antar IUP Operasi Produksi atau IUPK Operasi Produksi atau KK atau IUP Produksi khusus untuk pengolahan dan/atau pemurnian; atau</p> <p>b. Surat Perjanjian Kerja sama antara IUP Operasi Produksi atau IUPK Operasi Produksi atau KK atau IUP Produksi khusus untuk pengolahan dan/atau pemurnian dengan IPR (Izin Penambang Rakyat)</p> <p>Perubahan ET Timah Murni</p> | <p>ditetapkan; atau</p> <p>b. Data yang tersedia, dalam hal Neraca Komoditas belum ditetapkan.</p> <p>Timah Murni Batangan adalah Timah Murni dengan kandungan stannum (Sn) paling rendah 99,9 % dalam bentuk batangan yang merupakan hasil dari kegiatan pengolahan dan pemurnian biji timah oleh smelter.</p> <p>Dengan jumlah unsur pengotor lainnya paling tinggi 0.1% dengan kadar masing-masing paling tinggi:</p> <p>1) Besi (Fe) ≤</p> | | | |

| No. | Pos Tarif/ HS | Uraian Barang | Persyaratan | Keterangan | ET | PE | LS |
|-----|---------------|---------------|---|---|----|----|----|
| | | | <p>Batangan:</p> <ol style="list-style-type: none"> 1. ET Timah Murni Batangan yang masih berlaku; dan 2. Dokumen yang mengalami perubahan. <p>PE Timah Murni Batangan:</p> <ol style="list-style-type: none"> 1. ET Timah Murni Batangan; 2. Bukti status piutang terhadap penerimaan negara bukan pajak berupa iuran tetap dan/atau royalti atas bahan baku Timah yang digunakan yang diterbitkan oleh kementerian yang menyelenggarakan urusan pemerintahan di bidang energi dan sumber daya mineral; dan 3. Laporan realisasi ekspor yang telah mendapatkan PE sebelumnya, dan/atau Rencana ekspor selama 1 (satu) tahun. <p>Perubahan PE Timah Murni Batangan</p> <p>Dalam hal perubahan identitas eksportir:</p> <ol style="list-style-type: none"> 1. ET Timah Murni Batangan yang mengalami perubahan; | <ol style="list-style-type: none"> 0.005% (50 ppm); 2) Alumunium (Al) ≤ 0.001% (10 ppm); 3) Arsenik (As) ≤ 0.03% (300 ppm); 4) Bismuth (Bi) ≤ 0.015% (150 ppm); 5) Kadmium (Cd) ≤ 0.001% (10 ppm); 6) Tembaga (Cu) ≤ 0.015% (150 ppm); 7) Timbal (Pb) ≤ 0.030% (300 ppm); 8) Antimoni (Sb) ≤ 0.015% (150 ppm); dan/atau 9) Seng (Zn) ≤ 0.001% (10 ppm). <p>Dimensi ukuran:</p> <ol style="list-style-type: none"> 1) Panjang atas : 410 – 540 mm 2) Panjang bawah: 270 – 390 mm 3) Lebar atas : | | | |

| No. | Pos Tarif/ HS | Uraian Barang | Persyaratan | Keterangan | ET | PE | LS |
|-----|---------------|---------------|---|---|----|----|----|
| | | | <p>2. PE Timah Murni Batangan yang masih berlaku; dan</p> <p>3. Dokumen yang mengalami perubahan.</p> <p>Dalam hal perubahan Pos Tarif/HS, Uraian barang, jumlah dan satuan, pelabuhan muat dan/atau negara tujuan:</p> <p>1. ET Timah Murni Batangan yang masih berlaku;</p> <p>2. PE Timah Murni Batangan yang masih berlaku; dan</p> <p>3. Laporan realisasi ekspor.</p> | <p>100 – 160 mm</p> <p>4) Lebar bawah : 88 – 125 mm</p> <p>5) Tinggi : 64 – 125 mm</p> <p>Berat 1 (satu) batang Timah Murni Batangan: 25 Kg dengan toleransi ± 2 Kg.</p> <p>Pengemasan maksimum 40 batang dengan total berat 1000 kg ± 20 kg per kemasan.</p> <p>Setiap perusahaan hanya dapat memiliki satu jenis pengakuan Eksportir Terdaftar Timah, yaitu pengakuan sebagai ET-Timah Murni Batangan atau pengakuan sebagai ET-Timah Industri.</p> | | | |

| No. | Pos Tarif/ HS | Uraian Barang | Persyaratan | Keterangan | ET | PE | LS |
|-----|---------------|---------------|-------------|---|----|----|----|
| | | | | <p>Rencana Ekspor sebagaimana dimaksud pada persyaratan untuk mendapatkan PE Timah Murni Batangan, paling sedikit memuat:</p> <ul style="list-style-type: none"> - Asal Bahan Baku Biji Timah - Provinsi/ Kabupaten/Kota - Pos Tarif/HS - Uraian Barang - Rencana Ekspor/Volume Ekspor Dalam 1 (satu) Tahun - Perkiraan Harga (US\$/TNE) <p>ET Timah Murni Batangan berlaku selama perusahaan yang bersangkutan masih menjalankan kegiatan usaha di bidang ekspor timah murni batangan.</p> <p>Perubahan ET Timah Murni</p> | | | |

| No. | Pos Tarif/ HS | Uraian Barang | Persyaratan | Keterangan | ET | PE | LS |
|------|---------------|---|---|--|----|----|----|
| | | | | <p>Batangan berlaku selama perusahaan yang bersangkutan masih menjalankan kegiatan usaha di bidang ekspor Timah Murni Batangan.</p> <p>Masa berlaku PE Timah Murni Batangan berlaku selama 1 (satu) tahun takwim.</p> <p>Perubahan PE Timah Murni Batangan berlaku selama sisa masa berlaku PE Timah Murni Batangan.</p> | | | |
| 226. | ex 3810.10.00 | - Preparat bersifat asam untuk permukaan logam; bubuk atau pasta untuk menyolder, memateri dan mengelas terdiri dari logam dan bahan lain | <p>ET Timah Industri:</p> <p>Pernyataan Mandiri (<i>Self Declaration</i>) yang menyatakan bahwa perusahaan merupakan industri timah.</p> <p>Perubahan ET Timah Industri:</p> <p>1. ET Timah Industri yang masih berlaku;</p> <p>2. Dokumen yang mengalami</p> | <p>Penerbitan Persetujuan Ekspor berdasarkan:</p> <p>a. Neraca Komoditas, dalam hal telah ditetapkan; atau</p> <p>b. Data yang tersedia, dalam hal Neraca Komoditas belum ditetapkan.</p> | √ | √ | √ |
| 227. | ex 8003.00.10 | - Batang untuk menyolder | | | √ | √ | √ |
| 228. | ex 8003.00.90 | - Lain-lain | | | √ | √ | √ |
| 229. | ex 8311.30.91 | --- Dalam gulungan | | | √ | √ | √ |
| 230. | ex 8311.30.99 | --- Lain-lain | | | √ | √ | √ |
| 231. | ex 8311.90.00 | - Lain-lain | | | √ | √ | √ |

| No. | Pos Tarif/ HS | Uraian Barang | Persyaratan | Keterangan | ET | PE | LS |
|-----|---------------|---------------|--|---|----|----|----|
| | | | <p>perubahan, dan</p> <p>3. Surat Keterangan Perubahan Data dari perusahaan.</p> <p>PE Timah Industri:</p> <p>1. ET Timah Industri yang masih berlaku;</p> <p>2. Rekomendasi dari kementerian yang menyelenggarakan urusan pemerintahan di bidang perindustrian, atau data yang tersedia, dalam hal Neraca Komoditas belum ditetapkan; dan</p> <p>3. Laporan realisasi ekspor bagi yang telah mendapatkan PE sebelumnya.</p> <p>Perubahan PE Timah Industri</p> <p>Dalam hal perubahan identitas eksportir:</p> <p>1. ET Timah Industri yang mengalami perubahan;</p> <p>2. PE Timah Industri yang masih berlaku; dan</p> <p>3. Dokumen yang mengalami perubahan.</p> <p>Dalam hal perubahan Pos</p> | <p>Timah Solder adalah Timah Paduan dengan kandungan Stannum (Sn) paling tinggi 99,7 % dalam bentuk kawat / <i>wire</i>, solder <i>bar extrude</i>, <i>bar casting / canai</i>, <i>bar</i> segitiga sama sisi, solder <i>pasta/cream</i>, solder <i>powder</i>, solder <i>ball</i>, solder <i>half ball</i>, dan solder <i>tape/pita</i>, yang digunakan untuk menyolder dan mengelas.</p> <p>Kandungan Besi (Fe) paling tinggi 0.005%.</p> <p>Satu atau lebih unsur tambahan untuk paduan dengan persentase kadar sebagai berikut:</p> <p>1) Perak (Ag) ≥ 0.1% (1000</p> | | | |

| No. | Pos Tarif/ HS | Uraian Barang | Persyaratan | Keterangan | ET | PE | LS |
|-----|---------------|---------------|--|---|----|----|----|
| | | | <p>Tarif/HS, Uraian barang, jumlah dan satuan, pelabuhan muat dan/atau negara tujuan:</p> <ol style="list-style-type: none"> 1. ET Timah Industri yang masih berlaku; 2. PE Timah Industri yang masih berlaku; dan 3. Rekomendasi perubahan dari kementerian yang menyelenggarakan urusan pemerintahan di bidang perindustrian, atau data yang tersedia, dalam hal Neraca Komoditas belum ditetapkan. | <p>ppm);</p> <ol style="list-style-type: none"> 2) Tembaga (Cu) $\geq 0.1\%$ (1000 ppm); 3) Bismuth (Bi) $\geq 0.1\%$ (1000 ppm); 4) Timbal (Pb) $\geq 0.1\%$ (1000 ppm); 5) Nikel (Ni) $\geq 0.03\%$ (300 ppm); 6) Germanium (Ge) $\geq 0.005\%$ (50 ppm); 7) Antimoni (Sb) $\geq 0.1\%$ (1000 ppm); 8) Zinc (Zn) $\geq 0.1\%$ (1000 ppm); dan/atau 9) Indium (In) $\geq 0.1\%$ (1000 ppm). <p>Bentuk Timah Solder:</p> <ol style="list-style-type: none"> 1) Kawat/<i>wire</i> yang memiliki | | | |

| No. | Pos Tarif/ HS | Uraian Barang | Persyaratan | Keterangan | ET | PE | LS |
|-----|---------------|---------------|-------------|---|----|----|----|
| | | | | <p>diameter paling tinggi 3 mm;</p> <p>2) Solder <i>bar extrude</i> dan <i>casting/canai</i>;</p> <p>a) Panjang maksimal: 330 mm ± 5 mm</p> <p>b) Lebar maksimal : 20 mm ± 5 mm</p> <p>c) Tebal maksimal : 10 mm ± 5 mm</p> <p>d) Berat maksimal : 1 Kg per unit</p> <p>3) Segitiga sama sisi dengan panjang sisi paling tinggi 20 mm ± 5 mm dan panjang paling tinggi 330 mm ± 5 mm;</p> <p>4) Solder pasta / cream;</p> | | | |

| No. | Pos Tarif/ HS | Uraian Barang | Persyaratan | Keterangan | ET | PE | LS |
|-----|---------------|---------------|-------------|---|----|----|----|
| | | | | <p>5) Solder powder; 6) Solder ball, solder half ball dengan diameter maksimal 50 mm ± 5 mm; 7) Solder tape /pita dengan ketebalan maksimal 0.5 mm yang digulung dalam bobin.</p> <p>Cara pengemasan (<i>packaging</i>): 1) Timah Solder berbentuk kawat / <i>wire</i> digulungkan dalam bobin dimasukkan dalam dus/karton box maksimum 25 Kg/gulungan; 2) Timah Solder</p> | | | |

| No. | Pos Tarif/ HS | Uraian Barang | Persyaratan | Keterangan | ET | PE | LS |
|-----|---------------|---------------|-------------|--|----|----|----|
| | | | | <p>selain berbentuk kawat/ <i>wire</i> menggunakan karton box maksimum 25 Kg.</p> <p>Penandaan Timah Solder yang diekspor harus diberi kemasan atau label yang paling sedikit memuat:</p> <ol style="list-style-type: none"> 1) Kandungan komposisi paduan Stannum (Sn) dan Besi (Fe); 2) Buatan Indonesia; 3) Merek; 4) Bentuk dan/atau Dimensi; 5) Berat Bersih; dan 6) Tanggal Pembuatan. <p>ET Timah Industri berlaku selama</p> | | | |

| No. | Pos Tarif/ HS | Uraian Barang | Persyaratan | Keterangan | ET | PE | LS |
|------|---------------|--|-------------|--|----|----|----|
| | | | | <p>perusahaan yang bersangkutan masih menjalankan kegiatan usaha di bidang ekspor timah industri.</p> <p>Perubahan ET Timah Industri berlaku selama perusahaan yang bersangkutan masih menjalankan kegiatan usaha di bidang ekspor Timah Industri.</p> <p>Masa berlaku PE Timah Industri berlaku selama 1 (satu) tahun takwim.</p> <p>Masa berlaku perubahan PE Timah Industri berlaku selama sisa masa berlaku PE Timah Industri.</p> | | | |
| 232. | ex 8007.00.20 | - Pelat, lembaran dan strip, dengan ketebalan melebihi 0,2 mm | | Penerbitan Persetujuan Ekspor | √ | √ | √ |
| 233. | ex 8007.00.30 | - Foil (dicetak atau diberi alas kertas, kertas karton, plastik atau bahan alas semacam itu, | | | √ | √ | √ |

| No. | Pos Tarif/ HS | Uraian Barang | Persyaratan | Keterangan | ET | PE | LS |
|------|---------------|--|-------------|---|----|----|----|
| | | maupun tidak), dengan ketebalan tidak melebihi 0,2 mm (tidak termasuk alasnya); bubuk dan serpih | | berdasarkan: | | | |
| 234. | ex 8007.00.40 | - Pembuluh, pipa dan alat kelengkapan pembuluh atau kelengkapan pipa (misalnya, penyambung, siku-siku, selongsong) | | a. Neraca Komoditas, dalam hal telah ditetapkan; atau | √ | √ | √ |
| 235. | ex 8007.00.91 | -- Tempat atau kotak sigaret; asbak | | b. Data yang tersedia, dalam | √ | √ | √ |
| 236. | ex 8007.00.92 | -- Peralatan rumah tangga lainnya | | hal Neraca Komoditas | √ | √ | √ |
| 237. | ex 8007.00.93 | -- Tabung yang dapat dilipat | | belum ditetapkan. | √ | √ | √ |
| 238. | ex 8007.00.99 | -- Lain-lain | | Barang Lain dari Timah adalah barang lain yang terbuat dari Timah dengan kandungan Stannum (Sn) paling tinggi 96 % dalam bentuk pelat, lembaran strip, foil, pembuluh, pipa, alat kelengkapan pembuluh atau kelengkapan pipa, tempat atau kotak sigaret, asbak, peralatan rumah tangga lainnya, dan tabung yang | | | |

| No. | Pos Tarif/ HS | Uraian Barang | Persyaratan | Keterangan | ET | PE | LS |
|-----|---------------|---------------|-------------|--|----|----|----|
| | | | | <p>dapat dilipat.</p> <p>Kandungan Besi (Fe) paling tinggi 0.005%.</p> <p>Satu atau lebih unsur tambahan untuk paduan dengan persentase kadar sebagai berikut:</p> <ol style="list-style-type: none"> 1) Bismuth (Bi) \geq 0.1% (1000 ppm); 2) Tembaga (Cu) \geq 0.4% (4000 ppm); 3) Perak (Ag) \geq 0.1% (1000 ppm); 4) Nikel (Ni) \geq 0.03% (300 ppm); 5) Antimoni (Sb) \geq 0.1% (1000 ppm); 6) Zinc (Zn) \geq 0.1% (1000 ppm); dan/atau 7) Indium (In) \geq 0.1 % (1000 ppm). | | | |

| No. | Pos Tarif/ HS | Uraian Barang | Persyaratan | Keterangan | ET | PE | LS |
|-----|---------------|---------------|-------------|--|----|----|----|
| | | | | <p>Penandaan Barang Lainnya Dari Timah yang diekspor harus diberi kemasan atau label yang paling sedikit memuat:</p> <ol style="list-style-type: none">1. Kandungan komposisi paduan Stannum (Sn) dan Besi (Fe);2. Buatan Indonesia;3. Merek;4. Bentuk dan/atau Dimensi;5. Berat Bersih; dan6. Tanggal Pembuatan. <p>Masa berlaku ET Timah Industri selama perusahaan yang bersangkutan masih menjalankan kegiatan usaha di bidang ekspor timah industri.</p> | | | |

| No. | Pos Tarif/ HS | Uraian Barang | Persyaratan | Keterangan | ET | PE | LS |
|-----|---------------|---------------|-------------|--|----|----|----|
| | | | | <p>Perubahan ET Timah Industri berlaku selama perusahaan yang bersangkutan masih menjalankan kegiatan usaha di bidang ekspor Timah Industri.</p> <p>Masa berlaku PE Timah Industri berlaku selama 1 (satu) tahun takwim.</p> <p>Masa berlaku perubahan PE Timah Industri berlaku selama sisa masa berlaku PE Timah Industri.</p> | | | |

IX. SISA DAN SKRAP LOGAM

| No. | Pos Tarif/ HS | Uraian Barang | Persyaratan | Keterangan | ET | PE | LS |
|------|---------------|---|--|---|----|----|----|
| 239. | 7204.10.00 | Sisa dan skrap dari besi tuang. | <p>PE Sisa dan Skrap Logam:</p> <p>1. Rencana ekspor sisa dan skrap logam selama 1 (satu) tahun;</p> <p>2. Rekomendasi dari</p> | <p>Penerbitan Persetujuan Ekspor berdasarkan:</p> <p>a. Neraca Komoditas,</p> | | √ | |
| 240. | 7204.21.00 | Sisa dan skrap dari baja stainless. | | | | √ | |
| 241. | 7204.29.00 | Sisa dan skrap dari baja paduan selain dari baja stainless. | | | | √ | |
| 242. | 7204.30.00 | Sisa dari skrap dari besi atau baja dilapis timah. | | | | √ | |

| No. | Pos Tarif/ HS | Uraian Barang | Persyaratan | Keterangan | ET | PE | LS | |
|------|---------------|---|--|--|---|----|----|--|
| 243. | 7204.41.00 | Sisa dan skrap selain dari besi tuang, selain dari baja paduan selain sisa dan skrap dari besi atau baja dilapisi timah dengan bentuk gram, serutan, kepingan, sisa gilingan, serbuk gergaji, kikiran, potongan dan hancuran, dalam bundel maupun tidak. | ke menterian yang menyelenggarakan urusan pemerintahan di bidang perindustrian, atau data yang tersedia, dalam hal Neraca Komoditas belum ditetapkan; dan | dalam hal telah ditetapkan; atau b. Data yang tersedia, dalam hal Neraca Komoditas belum ditetapkan. | | √ | | |
| 244. | 7204.49.00 | Sisa dan skrap selain dari besi tuang, selain dari baja paduan selain sisa dan skrap dari besi atau baja dilapisi timah, selain bentuk gram, serutan, kepingan, sisa gilingan, serbuk gergaji, kikiran, potongan dan hancuran, dalam bundel maupun tidak. | 3. Laporan realisasi ekspor bagi yang telah mendapatkan PE sebelumnya. | Pos Tarif/HS 7204.10.00, 7204.29.00, 7204.30.00, 7204.41.00, dan 7204.49.00 hanya dapat diekspor dari Pulau Batam dan khusus yang berasal dari Pulau Batam. | | √ | | |
| 245. | 7404.00.00 | Sisa dan skrap tembaga. | Perubahan PE Sisa dan Skrap Logam Dalam hal perubahan identitas eksportir: 1. PE Sisa dan Skrap Logam yang masih berlaku; dan 2. Dokumen yang mengalami perubahan. | | | √ | | |
| 246. | ex 7404.00.00 | Sisa dan skrap perunggu. | | | | √ | | |
| 247. | ex 7404.00.00 | Sisa dan skrap kuningan. | | | | √ | | |
| 248. | 7503.00.00 | Sisa dan skrap nikel. | | | | √ | | |
| 249. | 7602.00.00 | Sisa dan skrap aluminium. | | | | √ | | |
| 250. | 7902.00.00 | Sisa dan skrap seng. | | | Masa berlaku PE Sisa dan Skrap Logam: a. Selama 1 (satu) tahun takwim, dalam hal Neraca Komoditas telah ditetapkan; atau | | √ | |

| No. | Pos Tarif/ HS | Uraian Barang | Persyaratan | Keterangan | ET | PE | LS |
|-----|---------------|---------------|-------------|---|----|----|----|
| | | | | <p>b. Selama 6 (enam) bulan sejak tanggal diterbitkan, dalam hal Neraca Komoditas belum ditetapkan.</p> <p>Masa berlaku perubahan PE Sisa dan Skrap Logam selama sisa masa berlaku PE Sisa dan Skrap Logam.</p> | | | |

X. BARANG CONTOH PRODUK INDUSTRI PERTAMBANGAN UNTUK KEPERLUAN PENELITIAN DAN PENGEMBANGAN TEKNOLOGI PENGOLAHAN DAN/ATAU PEMURNIAN

| No. | Pos Tarif/HS | Uraian Barang | Persyaratan | Keterangan | ET | PE | LS |
|------|---------------|--|---|--|----|----|----|
| 251. | 2609.00.00 | Bijih Timah dan Konsentratnya | <p>PE Barang Contoh Produk Industri Pertambangan Untuk Keperluan Penelitian Dan Pengembangan Teknologi Pengolahan dan/atau Pemurnian:</p> <p>1. Rencana pengembangan smelter;</p> <p>2. Surat Pernyataan keperluan penelitian dan pengembangan</p> | Penerbitan | | √ | √ |
| | 26.20 | Terak, abu dan residu (selain dari pembuatan besi atau baja) mengandung arsenik, logam atau senyawanya. | | Persetujuan Ekspor berdasarkan: | | | |
| | | - Lain-lain: | | a. Neraca Komoditas, dalam hal telah ditetapkan; | | | |
| | 2620.99 | -- Lain-lain: | | atau | | | |
| 252. | 2620.99.10 | --- Terak dan timah keras | | | | | √ |
| 253. | ex 2620.99.90 | --- Lain-lain. | | b. Data yang tersedia, dalam | | √ | √ |
| | | Tailing dan Amang Timah | | | | | |

| No. | Pos Tarif/HS | Uraian Barang | | Persyaratan | Keterangan | ET | PE | LS |
|-----|--------------|---------------|--|--|--|----|----|----|
| | | | | teknologi pengolahan dan/atau pemurnian; dan 3. Rekomendasi dari kementerian yang menyelenggarakan urusan pemerintahan di bidang energi dan sumber daya mineral atau data yang tersedia, dalam hal Neraca Komoditas belum ditetapkan. | hal Neraca Komoditas belum ditetapkan. Boleh diekspor hanya untuk barang contoh untuk penelitian dan pengembangan teknologi pengolahan dan/atau pemurnian. Rekomendasi dari kementerian yang menyelenggarakan urusan pemerintahan di bidang energi dan sumber daya mineral dalam hal Neraca Komoditas belum ditetapkan paling sedikit memuat: a. Maksud dan tujuan pengiriman Barang Contoh ke luar negeri; | | | |

| No. | Pos Tarif/HS | Uraian Barang | Persyaratan | Keterangan | ET | PE | LS |
|-----|--------------|---------------|-------------|--|----|----|----|
| | | | | b. Jenis, Pos Tarif/HS dan jumlah Barang Contoh; c. Pelabuhan Muat; d. Negara Tujuan. Masa berlaku PE Barang Contoh Produk Industri Pertambangan paling lama 1 (satu) tahun dan hanya untuk 1 (satu) kali pengiriman. | | | |

XI. PREKURSOR NON FARMASI

| No. | Pos Tarif/ HS | Uraian Barang | Persyaratan | Keterangan | ET | PE | LS |
|------|---------------|--|---|--|--|----|----|
| 254. | 2806.10.00 | - Hidrogen klorida (asam hidroklorida) | ET Prekursor Non Farmasi: Rekomendasi dari kementerian yang menyelenggarakan urusan pemerintahan di bidang perindustrian. | Penerbitan Persetujuan Ekspor berdasarkan: a. Neraca Komoditas, dalam hal telah | √ | √ | √ |
| 255. | 2807.00.00 | Asam sulfat; oleum. | | | √ | √ | √ |
| 256. | 2841.61.00 | -- Kalium permanganat | | | √ | √ | √ |
| 257. | 2902.30.00 | - Toluena | | | √ | √ | √ |
| 258. | 2909.11.00 | -- Dietil eter | | | √ | √ | √ |
| 259. | 2914.11.00 | -- Aseton | | | √ | √ | √ |
| 260. | 2914.12.00 | -- Butanon (metil etil keton) | | | Perubahan ET Prekursor Non Farmasi: | √ | √ |

| No. | Pos Tarif/ HS | Uraian Barang | Persyaratan | Keterangan | ET | PE | LS |
|------|---------------|---|---|---|---|----|----|
| 261. | 2914.31.00 | -- Fenilaseton (fenilpropan-2-one) | 1. ET Prekursor Non Farmasi yang masih berlaku; dan | ditetapkan; | √ | √ | √ |
| 262. | 2915.24.00 | -- Asetat anhidrida | | | atau | √ | √ |
| 263. | 2916.34.00 | -- Asam fenilasetat dan garamnya | 2. Dokumen yang mengalami perubahan. | b. Data yang tersedia, dalam hal Neraca Komoditas belum ditetapkan. | √ | √ | √ |
| 264. | 2922.43.00 | -- Asam antranilat dan garamnya | | | √ | √ | √ |
| 265. | 2924.23.00 | -- Asam 2-Asetamidobenzoat (asam N-asetilantranilat) dan garamnya | Perpanjangan ET Prekursor Non Farmasi: | | √ | √ | √ |
| 266. | 2932.91.00 | -- Isosafrol | | | 1. ET Prekursor Non Farmasi yang masih berlaku; dan | √ | √ |
| 267. | 2932.92.00 | -- 1-(1,3-Benzodioksol-5-il) propan-2-on | 2. Rekomendasi dari kementerian yang menyelenggarakan urusan pemerintahan di bidang perindustrian. | Masa berlaku ET Prekursor Non Farmasi selama 3 (tiga) tahun sejak tanggal diterbitkan. | √ | √ | √ |
| 268. | 2932.93.00 | -- Piperonal | | | √ | √ | √ |
| 269. | 2932.94.00 | -- Safrol | 1. ET Prekursor Non Farmasi yang masih berlaku; | Masa berlaku perubahan ET Prekursor Non Farmasi selama sisa masa berlaku ET Prekursor Non Farmasi. | √ | √ | √ |
| 270. | 2933.32.00 | -- Piperidina dan garamnya | | | √ | √ | √ |
| 271. | 2939.41.00 | -- Efedrin dan garamnya | PE Prekursor Non Farmasi: | | √ | √ | √ |
| 272. | 2939.42.00 | -- Pseudoefedrin (INN) dan garamnya | | | 1. ET Prekursor Non Farmasi yang masih berlaku; | √ | √ |
| 273. | 2939.44.00 | -- Norefedrin dan garamnya | 2. Laporan realisasi ekspor Prekursor Non Farmasi untuk ET Prekursor Non Farmasi yang telah mendapatkan PE sebelumnya dan/atau rencana ekspor tahun berjalan; dan | Masa berlaku perpanjangan ET Prekursor Non Farmasi selama 3 (tiga) tahun sejak tanggal diterbitkan. | √ | √ | √ |
| 274. | 2939.49.10 | --- Fenilpropanolamin (PPA) | | | 3. Rekomendasi dari: | √ | √ |
| 275. | 2939.61.00 | -- Ergometrin (INN) dan garamnya | a. Kepala Badan Narkotika Nasional, dan | | √ | √ | √ |
| 276. | 2939.62.00 | -- Ergotamin (INN) dan garamnya | b. Kepala Badan Reserse Kriminal Kepolisian Republik Indonesia atau data yang tersedia, | | | | |
| 277. | 2939.63.00 | -- Asam lisergat dan garamnya | | | | | |

| No. | Pos Tarif/ HS | Uraian Barang | Persyaratan | Keterangan | ET | PE | LS |
|-----|---------------|---------------|--|--|----|----|----|
| | | | <p>dalam hal Neraca Komoditas belum ditetapkan.</p> <p>Perubahan PE Prekursor Non Farmasi</p> <p>Dalam hal perubahan identitas eksportir:</p> <ol style="list-style-type: none"> 1. ET Prekursor Non Farmasi yang telah mengalami perubahan; 2. PE Prekursor Non Farmasi yang masih berlaku; dan 3. Dokumen yang mengalami perubahan. <p>Dalam hal perubahan Pos Tarif/HS, Uraian barang, jumlah dan satuan, pelabuhan muat dan/atau negara tujuan:</p> <ol style="list-style-type: none"> 1. ET Prekursor Non Farmasi yang masih berlaku; 2. PE Prekursor Non Farmasi yang masih berlaku; 3. Laporan Realisasi Ekspor; dan 4. Rekomendasi perubahan dari: <ol style="list-style-type: none"> a. Kepala Badan Narkotika Nasional, dan b. Kepala Badan Reserse Kriminal Kepolisian | <p>Masa berlaku PE Prekursor Non Farmasi selama 1 (satu) tahun takwim.</p> <p>Masa berlaku perubahan PE Prekursor Non Farmasi selama sisa masa berlaku PE Prekursor Non Farmasi.</p> <ol style="list-style-type: none"> 1. ET Prekursor Non Farmasi harus memberitahukan rencana pengapalan kepada Kepala BNN yang mencakup: <ol style="list-style-type: none"> a. Jenis barang; b. Jumlah barang; c. Pelabuhan muat; d. Tanggal keberangkat | | | |

| No. | Pos Tarif/ HS | Uraian Barang | Persyaratan | Keterangan | ET | PE | LS |
|-----|---------------|---------------|--|---|----|----|----|
| | | | Republik Indonesia atau data yang tersedia, dalam hal Neraca Komoditas belum ditetapkan | an kapal; e. Pelabuhan; dan f. Negara tujuan ekspor. 2. Atas pemberitahuan rencana pengapalan sebagaimana dimaksud pada angka 1, Kepala BNN harus menyampaikan <i>Pre Export Notification</i> (PEN) kepada Instansi/Badan /Lembaga yang berwenang di negara tujuan ekspor. 3. Atas penyampaian PEN sebagaimana dimaksud pada angka 2, Instansi/Badan /Lembaga yang berwenang di | | | |

| No. | Pos Tarif/ HS | Uraian Barang | Persyaratan | Keterangan | ET | PE | LS |
|-----|---------------|---------------|-------------|--|----|----|----|
| | | | | <p>negara tujuan ekspor menyampaikan jawaban atas rencana ekspor dimaksud paling lama 5 (lima) hari kerja terhitung sejak tanggal penyampaian PEN.</p> <p>4. Apabila dalam waktu 5 (lima) hari kerja Instansi/Badan /Lembaga yang berwenang di negara tujuan ekspor sebagaimana dimaksud pada angka 2 tidak memberikan jawaban, negara tujuan ekspor dianggap dapat menerima pelaksanaan ekspor Prekursor Non Farmasi.</p> | | | |

| No. | Pos Tarif/ HS | Uraian Barang | Persyaratan | Keterangan | ET | PE | LS |
|-----|---------------|---------------|-------------|--|----|----|----|
| | | | | <p>5. Kepala BNN harus menyampaikan pemberitahuan kepada ET Prekursor Non Farmasi atas PEN yang disampaikan ke negara tujuan ekspor dengan tembusan kepada instansi terkait paling lama 2 (dua) hari kerja terhitung sejak jawaban PEN diterima atau setelah 5 (lima) hari kerja dalam hal Instansi/Badan /Lembaga yang berwenang di negara tujuan ekspor tidak memberikan konfirmasi.</p> <p>6. ET Prekursor Non Farmasi hanya dapat melaksanakan</p> | | | |

| No. | Pos Tarif/ HS | Uraian Barang | Persyaratan | Keterangan | ET | PE | LS |
|-----|---------------|---------------|-------------|---|----|----|----|
| | | | | <p>ekspor setelah mendapat pemberitahuan dari BNN atas PEN yang disampaikan oleh Instansi/Badan /Lembaga yang berwenang di negara tujuan ekspor.</p> <p>7. Kepala BNN dapat menerbitkan peraturan pelaksanaan mengenai tata cara penerbitan PEN dengan berpedoman pada Peraturan Menteri ini.</p> | | | |

XII. PUPUK UREA NON SUBSIDI

| No. | Pos Tarif/ HS | Uraian Barang | Persyaratan | Keterangan | ET | PE | LS |
|------|---------------|--|--|--|----|----|----|
| 278. | 3102.10.00 | - Urea, dalam larutan air maupun tidak | PE Pupuk Urea Non Subsidi: 1. Surat Keterangan Alokasi Ekspor (SKAE) Pupuk Urea Non Subsidi yang | Penerbitan Persetujuan Ekspor berdasarkan: | | √ | |
| 279. | ex 3105.10.90 | -- Lain-lain Pupuk Urea dalam bentuk tablet atau bentuk semacam itu | | | | √ | |

| | | | | | | | | |
|--|--|--|--|--|--|--|--|--|
| | | | <p>atau dalam kemasan dengan berat kotor tidak melebihi dari 10 kg</p> | <p>diterbitkan oleh PT Pupuk Indonesia (Persero); dan</p> <p>2. Surat pernyataan yang menyatakan:</p> <p>a. Pupuk urea yang akan diekspor merupakan Pupuk Urea Non Subsidi; dan</p> <p>b. PT Pupuk Indonesia (Persero) menjamin ketersediaan Pupuk Urea Subsidi di dalam negeri.</p> <p>Perubahan PE Pupuk Urea Non Subsidi:</p> <p>Dalam hal perubahan identitas eksportir:</p> <p>1. PE Pupuk Urea Non Subsidi yang masih berlaku; dan</p> <p>2. Dokumen yang mengalami perubahan.</p> <p>Dalam hal perubahan Pos Tarif/HS, Uraian barang, jumlah dan satuan, pelabuhan muat dan/atau negara tujuan:</p> <p>1. PE Pupuk Urea Non Subsidi yang masih berlaku;</p> <p>2. Surat Keterangan Perubahan Data dari PT Pupuk Indonesia (Persero); dan</p> <p>3. Laporan Realisasi Ekspor.</p> | <p>a. Neraca Komoditas, dalam hal telah ditetapkan; atau</p> <p>b. Data yang tersedia, dalam hal Neraca Komoditas belum ditetapkan.</p> <p>Hanya boleh diekspor oleh produsen pupuk yang merupakan Anak Perusahaan PT Pupuk Indonesia (Persero).</p> <p>Jumlah Pupuk Urea Non Subsidi yang diekspor setiap tahun ditetapkan berdasarkan Rapat Koordinasi dengan mempertimbangkan ketersediaan dan kebutuhan pupuk dalam negeri serta mempertimbangkan usulan dari PT Pupuk Indonesia</p> | | | |
|--|--|--|--|--|--|--|--|--|

| | | | | | | | | |
|--|--|--|--|--|--|--|--|--|
| | | | | | <p>(Persero).</p> <p>Rapat Koordinasi adalah rapat antar kementerian/ lembaga yang diselenggarakan oleh kementerian yang menyelenggarakan urusan pemerintahan di bidang perdagangan, dilaksanakan pada bulan Desember sebelum tahun pelaksanaan.</p> <p>Dalam keadaan tertentu, jumlah Pupuk Urea Non Subsidi yang telah ditetapkan dapat diubah berdasarkan Rapat Koordinasi.</p> <p>Perubahan jumlah Pupuk Urea Non Subsidi yang dapat diekspor dilakukan dengan</p> | | | |
|--|--|--|--|--|--|--|--|--|

| | | | | | | | | |
|--|--|--|--|--|--|--|--|--|
| | | | | | <p>mempertimbangkan perkembangan ketersediaan dan kebutuhan pupuk di dalam negeri.</p> <p>Jumlah Pupuk Urea Non Subsidi yang diekspor ditetapkan dalam bentuk matriks kebutuhan dan alokasi pupuk urea non subsidi yang akan diekspor paling sedikit memuat informasi sebagai berikut :</p> <ol style="list-style-type: none">1. Saldo awal tahun;2. Produksi tahun alokasi;3. Kebutuhan dalam negeri;4. Stok akhir tahun alokasi;5. Urea tersedia setelah alokasi stok akhir tahun; dan6. Potensi yang dapat diekspor. | | | |
|--|--|--|--|--|--|--|--|--|

| | | | | | | | | |
|--|--|--|--|--|---|--|--|--|
| | | | | | <p>Matrik kebutuhan dan alokasi Pupuk Urea Non Subsidi yang akan diekspor disampaikan kepada PT Pupuk Indonesia (Persero) dengan tembusan pimpinan kementerian/ lembaga yang terkait.</p> <p>Berdasarkan alokasi Pupuk Urea Non Subsidi yang akan diekspor PT Pupuk Indonesia (persero) melakukan pembagian alokasi jumlah Ekspor Pupuk Urea Non Subsidi kepada Anak Perusahaan dengan menerbitkan SKAE Pupuk Urea Non Subsidi.</p> <p>Masa berlaku PE Pupuk Urea Non</p> | | | |
|--|--|--|--|--|---|--|--|--|

| | | | | | | | | |
|--|--|--|--|--|--|--|--|--|
| | | | | | Subsidi selama 1 (satu) tahun takwim. | | | |
| | | | | | Masa berlaku perubahan PE Pupuk Urea Non Subsidi selama sisa masa berlaku PE Pupuk Urea Non Subsidi. | | | |

XIII. BAHAN BAKAR LAIN

| No. | Pos Tarif/ HS | Uraian Barang | Persyaratan | Keterangan | ET | PE | LS |
|------|---------------|---|--|--|----|----|----|
| | 22.07 | Etil alkohol yang tidak didenaturasi dengan kadar alkohol 80% atau lebih menurut volumenya; etil alkohol dan alkohol lainnya, didenaturasi berapapun kadarnya. | ET Bahan Bakar Lain: 1. <i>Self Declaration</i> yang menyatakan Badan Usaha (BU) Bahan Bakar Lain; dan 2. Perizinan Usaha di bidang Bahan Bakar Lain. | Penerbitan Persetujuan Ekspor berdasarkan: | | | |
| 280. | 2207.10.00 | - Etil alkohol yang tidak didenaturasi dengan kadar alkohol 80% atau lebih menurut volumenya | | a. Neraca Komoditas, dalam hal telah ditetapkan; | √ | √ | √ |
| | 2207.20 | - Etil alkohol dan alkohol lainnya, didenaturasi, berapapun kadarnya: | Perubahan ET Bahan Bakar Lain: | atau | | | |
| | | -- Etil alkohol didenaturasi, termasuk alkohol dimetilasi: | 1. ET Bahan Bakar Lain yang masih berlaku; dan | b. Data yang tersedia, dalam | | | |
| 281. | 2207.20.11 | --- Etil alkohol dengan kadar alkohol melebihi 99% menurut volumenya | 2. Dokumen yang mengalami perubahan. | hal Neraca Komoditas belum ditetapkan. | √ | √ | √ |
| 282. | ex 2207.20.19 | --- Lain-lain | PE Bahan Bakar Lain: 1. ET Bahan Bakar Lain yang | | √ | √ | √ |
| | | Ethyl alkohol di denaturasi dengan kadar alkohol sampai dengan 99% menurut | | | | | |

| No. | Pos Tarif/ HS | Uraian Barang | Persyaratan | Keterangan | ET | PE | LS |
|------|---------------|--|---|---|----|----|----|
| | | volumenya | | | | | |
| | 38.26 | Biodiesel dan campurannya, tidak mengandung atau mengandung kurang dari 70% menurut beratnya minyak petroleum atau minyak yang diperoleh dari mineral mengandung bitumen. | masih berlaku; | Ekspor Bahan Bakar Lain yang mengandung Biodiesel/ Fatty Acid Methyl Esther berasal dari Palm termasuk dalam Pos Tarif/HS ex 3826.00.90 tidak dikenakan ketentuan Verifikasi atau Penelusuran Teknis. | | | |
| | | - Biodiesel, tidak mengandung minyak petroleum: | 2. Laporan realisasi ekspor Bahan Bakar Lain bagi yang telah mendapatkan PE sebelumnya dan/atau rencana ekspor tahun berjalan; dan | | | | |
| 283. | 3826.00.10 | -- Coconut methyl ester (CME) | 3. Rekomendasi dari: | | √ | √ | √ |
| | | -- Palm Methyl Ester (termasuk palm kernel methyl ester): | a. kementerian yang menyelenggarakan urusan pemerintahan di bidang energi dan sumber daya mineral, untuk ET Bahan Bakar Lain yang mengekspor Bahan Bakar Lain sebagai keperluan Bahan Bakar; atau | | | | |
| 284. | 3826.00.21 | --- Dengan kandungan alkil ester 96,5% atau lebih tetapi tidak melebihi 98% | | | √ | √ | |
| 285. | 3826.00.22 | --- Dengan kandungan alkil ester melebihi 98% | | | √ | √ | |
| 286. | 3826.00.29 | --- Lain-lain | | Masa berlaku ET Bahan Bakar Lain selama perusahaan yang bersangkutan masih menjalankan kegiatan usaha di bidang ekspor Bahan Bakar Lain. | √ | √ | √ |
| 287. | 3826.00.30 | -- Lain-lain | b. kementerian yang menyelenggarakan urusan pemerintahan di bidang perindustrian, untuk ET Bahan Bakar Lain yang mengekspor Bahan Bakar Lain sebagai bahan baku dan/atau bahan penolong industri | | √ | √ | √ |
| 288. | ex 3826.00.90 | - Lain-Lain | atau data yang tersedia, dalam hal Neraca Komoditas belum ditetapkan. | Masa berlaku perubahan ET Bahan Bakar Lain selama perusahaan yang bersangkutan masih menjalankan kegiatan usaha di | √ | √ | √ |

| No. | Pos Tarif/ HS | Uraian Barang | Persyaratan | Keterangan | ET | PE | LS |
|-----|---------------|---------------|--|---|----|----|----|
| | | | <p>Perubahan PE Bahan Bakar Lain:</p> <p>Dalam hal perubahan identitas eksportir:</p> <ol style="list-style-type: none"> 1. ET Bahan Bakar Lain yang mengalami perubahan; 2. PE Bahan Bakar Lain yang masih berlaku; dan 3. Dokumen yang mengalami perubahan. <p>Dalam hal perubahan Pos Tarif/HS, Uraian barang, jumlah dan satuan, pelabuhan muat dan/atau negara tujuan:</p> <ol style="list-style-type: none"> 1. ET Bahan Bakar Lain yang masih berlaku; 2. PE Bahan Bakar Lain yang masih berlaku; 3. Laporan Realisasi Ekspor; 4. Rekomendasi perubahan dari: <ol style="list-style-type: none"> a. kementerian yang menyelenggarakan urusan pemerintahan di bidang energi dan sumber daya mineral, untuk ET Bahan Bakar Lain yang mengekspor Bahan Bakar Lain sebagai keperluan Bahan Bakar; atau b. kementerian yang | <p>bidang ekspor Bahan Bakar Lain.</p> <p>Masa berlaku PE Bahan Bakar Lain Baru selama 1 (satu) tahun takwim.</p> <p>Masa berlaku perubahan PE Bahan Bakar Lain selama sisa masa berlaku PE Bahan Bakar Lain.</p> | | | |

| No. | Pos Tarif/ HS | Uraian Barang | Persyaratan | Keterangan | ET | PE | LS |
|-----|---------------|---------------|--|------------|----|----|----|
| | | | menyelenggarakan urusan pemerintahan di bidang perindustrian, untuk ET Bahan Bakar Lain yang mengekspor Bahan Bakar Lain sebagai bahan baku dan/atau bahan penolong industri atau data yang tersedia, dalam hal Neraca Komoditas belum ditetapkan. | | | | |

XIV. MINYAK BUMI DAN GAS BUMI

| No. | Pos Tarif/ HS | Uraian Barang | Persyaratan | Keterangan | ET | PE | LS |
|------|---------------|---|---|--|----|----|----|
| | 27.09 | Minyak petroleum dan minyak yang diperoleh dari mineral mengandung bitumen, mentah. | ET Minyak Bumi dan Gas Bumi: 1. Pernyataan Mandiri (<i>Self Declaration</i>) yang menyatakan Badan Usaha (BU) dan/atau Badan Usaha Tetap (BUT) Minyak Bumi dan Gas Bumi; dan 2. Perizinan Usaha di bidang Minyak Bumi dan Gas Bumi. Perubahan ET Minyak Bumi dan Gas Bumi: 1. ET Minyak Bumi dan Gas Bumi yang masih berlaku; | Masa berlaku ET Minyak Bumi dan Gas Bumi selama perusahaan yang bersangkutan masih menjalankan kegiatan usaha di bidang ekspor Minyak Bumi dan Gas Bumi. | | | |
| 289. | 2709.00.10 | - Minyak petroleum mentah | | √ | √ | √ | |
| 290. | 2709.00.20 | - Kondensat | | √ | √ | √ | |
| | 27.10 | Minyak petroleum dan minyak yang diperoleh dari mineral mengandung bitumen, selain mentah; preparat tidak dirinci atau termasuk dalam pos manapun, mengandung minyak petroleum atau minyak yang diperoleh dari mineral mengandung bitumen 70% atau lebih menurut beratnya, minyak ini merupakan unsur dasar dari preparat tersebut; minyak sisa. | | Masa berlaku perubahan ET Minyak Bumi dan Gas Bumi selama | | | |
| | | - Minyak petroleum dan minyak yang diperoleh | | | | | |

| No. | Pos Tarif/ HS | Uraian Barang | Persyaratan | Keterangan | ET | PE | LS | |
|------|---------------|---|---|--|----|----|----|---|
| | | dari mineral mengandung bitumen (selain mentah) dan preparat tidak dirinci atau termasuk dalam pos manapun, mengandung minyak petroleum atau minyak yang diperoleh dari mineral mengandung bitumen 70% atau lebih menurut beratnya, minyak ini merupakan unsur dasar dari preparat tersebut, selain yang mengandung biodiesel dan selain minyak sisa: | dan 2. Dokumen yang mengalami perubahan. | perusahaan yang bersangkutan masih menjalankan kegiatan usaha di bidang ekspor Minyak Bumi dan Gas Bumi. | | | | |
| | 2710.12 | -- Minyak ringan dan preparatnya: | PE Minyak Bumi dan Gas Bumi: 1. ET Minyak Bumi dan Gas Bumi yang masih berlaku; 2. Rekomendasi Ekspor Minyak Bumi dan Gas Bumi yang diterbitkan oleh kementerian yang menyelenggarakan urusan pemerintahan di bidang energi dan sumber daya mineral atau data yang tersedia, dalam hal Neraca Komoditas belum ditetapkan; dan 3. Laporan realisasi ekspor Minyak Bumi dan Gas Bumi bagi yang telah mendapatkan PE sebelumnya. | Gas Bumi dalam bentuk gas dengan Pos Tarif/HS 2711.21.10 dan 2711.21.90 yang ekspornya dialirkan langsung melalui pipa ke luar daerah pabean dikecualikan dari ketentuan PE dan kewajiban LS. Masa berlaku PE Minyak Bumi dan Gas Bumi: a. Selama 1 (satu) tahun takwim, dalam hal Neraca Komoditas telah ditetapkan; atau | | | | |
| | | --- Bahan bakar motor, bertimbal: | | | | | | |
| 291. | 2710.12.11 | ---- Dari RON 97 dan lebih | | | | √ | √ | √ |
| 292. | 2710.12.12 | ---- Dari RON 90 dan lebih tetapi di bawah RON 97 | | | | √ | √ | √ |
| 293. | 2710.12.13 | ---- Dari RON lainnya | | | | √ | √ | √ |
| | | --- Bahan bakar motor, tanpa timbal: | | | | | | |
| | | ---- Dari RON 97 dan lebih: | | | | | | |
| 294. | 2710.12.21 | ----- Tidak dicampur | | | | √ | √ | √ |
| 295. | 2710.12.22 | ----- Dicampur dengan etanol | | | | √ | √ | √ |
| 296. | 2710.12.23 | ----- Lain-lain | | | | √ | √ | √ |
| | | ---- Dari RON 90 dan lebih tetapi dibawah RON 97: | Perubahan PE Minyak Bumi dan Gas Bumi: 1. ET Minyak Bumi dan Gas Bumi yang masih berlaku; 2. PE Minyak Bumi dan Gas Bumi yang masih berlaku; 3. Laporan realisasi ekspor; dan | Masa berlaku PE Minyak Bumi dan Gas Bumi: a. Selama 1 (satu) tahun takwim, dalam hal Neraca Komoditas telah ditetapkan; atau | | | | |
| 297. | 2710.12.24 | ----- Tidak dicampur | | | | √ | √ | √ |
| 298. | 2710.12.25 | ----- Dicampur dengan etanol | | | | √ | √ | √ |
| 299. | 2710.12.26 | ----- Lain-lain | | | | √ | √ | √ |
| | | ---- Dari RON lainnya: | | | | | | |
| 300. | 2710.12.27 | ----- Tidak dicampur | | | | √ | √ | √ |
| 301. | 2710.12.28 | ----- Dicampur dengan etanol | | | | √ | √ | √ |
| 302. | 2710.12.29 | ----- Lain-lain | | | | √ | √ | √ |
| | | --- Bahan bakar pesawat terbang, dari jenis yang digunakan dalam mesin piston pesawat terbang: | | | | | | |

| No. | Pos Tarif/ HS | Uraian Barang | Persyaratan | Keterangan | ET | PE | LS | |
|------|---------------|--|---|---|--|----|----|--|
| 303. | 2710.12.31 | ---- Oktan 100 dan lebih | 4. Rekomendasi perubahan Ekspor Minyak Bumi dan Gas Bumi yang diterbitkan oleh kementerian yang menyelenggarakan urusan pemerintahan di bidang energi dan sumber daya mineral atau data yang tersedia, dalam hal Neraca Komoditas belum ditetapkan. | b. Sesuai dengan rekomendasi, atau paling lama 1 (satu) tahun takwim dalam hal Neraca Komoditas belum ditetapkan. | √ | √ | √ | |
| 304. | 2710.12.39 | ---- Lain-lain | | √ | √ | √ | | |
| | 2710.19 | -- Lain-lain: | | | | | | |
| | | --- Bahan bakar diesel; minyak bahan bakar: | | | | | | |
| 305. | 2710.19.71 | ---- Bahan bakar kendaraan bermesin diesel | | √ | √ | √ | | |
| 306. | 2710.19.72 | ---- Bahan bakar diesellainnya | | √ | √ | √ | | |
| 307. | 2710.19.79 | ---- Minyak bahan bakar | | √ | √ | √ | | |
| 308. | 2710.19.81 | --- Bahan bakar turbin pesawat terbang (bahan bakar jet) yang mempunyai titik nyala 23 ⁰ C atau lebih | | √ | √ | √ | | |
| 309. | 2710.19.82 | --- Bahan bakar turbin pesawat terbang (bahan bakar jet) yang mempunyai titik nyala kurang dari 23 ⁰ C | | √ | √ | √ | | |
| 310. | 2710.19.83 | --- Kerosin lainnya | | √ | √ | √ | | |
| | 27.11 | Gas petroleum dan gas hidrokarbon lainnya. | | | Masa berlaku perubahan PE Minyak Bumi dan Gas Bumi selama sisa masa berlaku PE Minyak Bumi dan Gas Bumi. | | | |
| | | - Dicairkan: | | | | | | |
| 311. | 2711.11.00 | -- Gas alam | | √ | √ | √ | | |
| 312. | 2711.12.00 | -- Propana | | √ | √ | √ | | |
| 313. | 2711.13.00 | -- Butana | | √ | √ | √ | | |
| 314. | 2711.19.00 | -- Lain-lain | | √ | √ | √ | | |
| | | - Dalam bentuk gas: | | Penerbitan Persetujuan Ekspor berdasarkan: | | | | |
| | 2711.21 | -- Gas alam: | | | | | | |
| 315. | 2711.21.10 | --- Dari jenis yang digunakan sebagai bahan bakar motor | √ | √ | √ | | | |
| 316. | 2711.21.90 | --- Lain-lain | √ | √ | √ | | | |
| | 29.09 | Eter, eter alkohol, eter-fenol, eter-alkohol-fenol, alkohol peroksida, eter peroksida, keton peroksida (mempunyai rumus kimia tertentu maupun tidak), dan turunan halogenasi, sulfonasi, nitiasi atau | | b. Data yang tersedia, dalam hal Neraca Komoditas | | | | |

| No. | Pos Tarif/ HS | Uraian Barang | Persyaratan | Keterangan | ET | PE | LS |
|------|---------------|--|-------------|-------------------|----|----|----|
| | | nitrosasinya. | | belum ditetapkan. | | | |
| | | - Eter asiklik dan turunan halogenasi, sulfonasi, nittrasi atau nitrosasinya | | | | | |
| 317. | ex 2909.19.00 | -- Lain-lain <i>Dimethyl Ether</i> | | | √ | √ | √ |

XV. PRODUK PERTAMBANGAN HASIL PENGOLAHAN DAN/ATAU PEMURNIAN

| No | Pos Tarif/HS | Uraian Barang | Persyaratan | Keterangan | ET | PE | LS |
|--------------------------------------|---|--|-------------|---|----|----|----|
| MINERAL LOGAM DAN BUKAN LOGAM | | | | | | | |
| 318. | ex 2507.00.00 | Kaolin olahan dalam bentuk <i>noodle</i> dengan <i>brightness</i> $\geq 79\%$, $\leq 47\%$ SiO ₂ , dan $\geq 36\%$ Al ₂ O ₃ | | Ekspor Produk Pertambangan Hasil Pengolahan dan/atau Pemurnian dengan kewajiban Laporan Suveyor (LS) hanya dapat dilakukan oleh perusahaan yang memiliki: - IUP Operasi Produksi/IUP, atau - IUPK Operasi Produksi/IUP K, atau - IUP Operasi | | | √ |
| 319. | ex 2507.00.00 | Kaolin olahan dalam bentuk tepung dengan <i>brightness</i> $\geq 79\%$, $\leq 47\%$ SiO ₂ , $\geq 36\%$ Al ₂ O ₃ , dan ukuran butir lolos saringan 325 <i>mesh</i> $\geq 99\%$ | | | | | √ |
| 320. | ex 2508.40.10 ex 2508.40.90 ex 3824.99.99 | <i>Ball clay</i> dan lempung/tanah liat lainnya dalam bentuk <i>noodle</i> atau tepung dengan kadar $> 20\%$ Al ₂ O ₃ , $< 1,5\%$ Fe ₂ O ₃ , $< 60\%$ SiO ₂ , dan <i>Whiteness-spectrofometer</i> dibakar 1220°C > 79 | | | | | √ |
| 321. | ex 2521.00.00 | Batu kapur giling dengan ukuran butir lolos saringan 1000 <i>mesh</i> $\geq 80\%$ | | | | | √ |
| 322. | ex 2522.10.00 ex 2825.90.00 | Kapur tohor dengan kadar $\geq 96\%$ CaO | | | | | √ |
| 323. | ex 2522.20.00 ex 2825.90.00 | Kapur padam/kapur kembang/slake lime dengan kadar $\geq 70\%$ Ca(OH) ₂ | | | | | √ |
| 324. | ex 2529.10.10 | Feldspar olahan dengan kandungan $\geq 10\%$ (K ₂ O + Na ₂ O) dan $\leq 1\%$ Fe ₂ O ₃ | | | | | √ |
| 325. | ex 2530.90.10 | Zirkonium silikat (ZrSiO ₄) dengan kadar $\geq 63\%$ | | | | | √ |

| No | Pos Tarif/HS | Uraian Barang | Persyaratan | Keterangan | ET | PE | LS |
|------|---|--|-------------|---|----|----|----|
| | ex 2530.90.90 ex 2615.10.00 | (ZrO ₂ + HfO ₂) d ₅₀ = 1,43 ± 0,16 µm | | Produksi Khusus untuk Pengangkutan dan Penjualan/Izin Pengangkutan dan Penjualan, atau - IUI. Pos Tarif/HS ex 7403.11.00 yang berasal dari kawasan berikat dikecualikan dari kewajiban Verifikasi atau Penelusuran Teknis (LS). | | | |
| 326. | ex 2530.90.10 ex 2530.90.90 ex 2615.10.00 | Zirkonium silikat (ZrSiO ₄) dengan kadar ≥ 62% (ZrO ₂ + HfO ₂) d ₅₀ = 1,1 ± 0,2 µm | | | | | √ |
| 327. | ex 2530.90.10 ex 2530.90.90 ex 2615.10.00 | Zirkonium silikat (ZrSiO ₄) dengan kadar ≥ 65,5% (ZrO ₂ + HfO ₂) lolos saringan 60 mesh ≥ 95% | | | | | √ |
| 328. | ex 2530.90.10 ex 2530.90.90 ex 2615.10.00 | Zirkonium silikat (ZrSiO ₄) dengan kadar ≥ 64% (ZrO ₂ + HfO ₂) lolos saringan 325 mesh ≥ 95% | | | | | √ |
| 329. | ex 2530.90.90 ex 3802.90.90 ex 3824.99.99 | Zeolit olahan dengan KTK ≥ 80 meq/100 gram | | | | | √ |
| 330. | ex 2606.00.00 | Proppant dengan kadar ≥ 72% Al ₂ O ₃ (Granulated) dengan API <i>Crush Test</i> 7500 Psi dengan fraksi ukuran -20+40 mesh ≤ 5,2%, fraksi ukuran -30+50 mesh ≤ 2,5%, fraksi ukuran -40+70 mesh ≤ 2,0%, dan <i>Apparent Specific Gravity</i> (ASG) ≥ 3,27 | | | | | √ |
| 331. | ex 2615.10.00 ex 2825.60.00 | Zirkonia dalam bentuk bubuk/pasiran ≥ 99% (ZrO ₂ + HfO ₂) | | | | | √ |
| 332. | 2618.00.00 | Terak butiran (pasir terak) dari industri pembuatan besi atau baja | | | | | √ |
| 333. | 2619.00.00 | Terak, sampah (selain terak butiran), kerak logam dan sisa lainnya dari pembuatan besi atau baja | | | | | √ |
| 334. | ex 2620.99.90 | Sisa hasil pemurnian Au, Ag, Se, dan Bullion Pb pada proses pemurnian lanjut lumpur anoda | | | | | √ |
| 335. | ex 2804.50.00 | Telurium dengan kadar ≥ 99% Te | | | | | √ |
| 336. | ex 2804.90.00 | Selenium dengan kadar ≥ 99% Se | | | | | √ |
| 337. | ex 2804.90.00 | Selenium dari hasil pemurnian lanjut lumpur | | | | | √ |

| No | Pos Tarif/HS | Uraian Barang | Persyaratan | Keterangan | ET | PE | LS |
|------|---------------|--|-------------|------------|----|----|----|
| | | anoda dengan kadar $\geq 90\%$ Se | | | | | |
| 338. | | Logam tanah jarang dengan total 17 unsur yang terkandung dalam tanah jarang $\geq 99\%$, yaitu: | | | | | |
| | ex 2805.30.00 | a. Skandium dengan kadar $\geq 99\%$ | | | | | √ |
| | ex 2805.30.00 | b. Itrium dengan kadar $\geq 99\%$ | | | | | √ |
| | ex 2805.30.00 | c. Lantanum dengan kadar $\geq 99\%$ | | | | | √ |
| | ex 2805.30.00 | d. Serium dengan kadar $\geq 99\%$ | | | | | √ |
| | ex 2805.30.00 | e. Praseodimium dengan kadar $\geq 99\%$ | | | | | √ |
| | ex 2805.30.00 | f. Neodimium dengan kadar $\geq 99\%$ | | | | | √ |
| | ex 2805.30.00 | g. Prometium dengan kadar $\geq 99\%$ | | | | | √ |
| | ex 2805.30.00 | h. Samarium dengan kadar $\geq 99\%$ | | | | | √ |
| | ex 2805.30.00 | i. Europium dengan kadar $\geq 99\%$ | | | | | √ |
| | ex 2805.30.00 | j. Gadolinium dengan kadar $\geq 99\%$ | | | | | √ |
| | ex 2805.30.00 | k. Terbium dengan kadar $\geq 99\%$ | | | | | √ |
| | ex 2805.30.00 | l. Disprosium dengan kadar $\geq 99\%$ | | | | | √ |
| | ex 2805.30.00 | m. Holmium dengan kadar $\geq 99\%$ | | | | | √ |
| | ex 2805.30.00 | n. Erbium dengan kadar $\geq 99\%$ | | | | | √ |
| | ex 2805.30.00 | o. Tulium dengan kadar $\geq 99\%$ | | | | | √ |
| | ex 2805.30.00 | p. Iterbium dengan kadar $\geq 99\%$ | | | | | √ |
| | ex 2805.30.00 | q. Lutesium dengan kadar $\geq 99\%$ | | | | | √ |
| 339. | ex 2811.29.90 | Telurium dioksida dengan kadar $\geq 98\%$ TeO_2 | | | | | √ |
| 340. | ex 2812.19.00 | Zirkonium oksiklorida (ZOC) dengan kadar $\geq 90\%$ $\text{ZrOCl}_2 \cdot 8\text{H}_2\text{O}$ | | | | | √ |
| 341. | ex 2817.00.10 | Seng oksida dengan kadar $\geq 98\%$ ZnO | | | | | √ |
| 342. | ex 2817.00.20 | Seng peroksida dengan kadar $\geq 98\%$ ZnO_2 | | | | | √ |
| 343. | ex 2818.20.00 | Smelter grade alumina dengan kadar $\geq 98\%$ Al_2O_3 | | | | | √ |
| 344. | ex 2818.20.00 | Chemical grade alumina dengan kadar $\geq 90\%$ Al_2O_3 | | | | | √ |
| 345. | ex 2818.30.00 | Aluminium hidroksida dengan kadar $\geq 90\%$ $\text{Al}(\text{OH})_3$ | | | | | √ |

| No | Pos Tarif/HS | Uraian Barang | Persyaratan | Keterangan | ET | PE | LS |
|------|---|--|-------------|------------|----|----|----|
| 346. | ex 2819.90.00 | Kromium hidroksida (Cr(OH) ₃) dengan kadar ≥ 47% Cr | | | | | √ |
| 347. | ex 2820.10.00 | Mangan dioksida olahan dengan kadar ≥ 98% MnO ₂ | | | | | √ |
| 348. | ex 2820.10.00 | <i>Electrolytic manganese dioxide</i> dengan kadar ≥ 90% MnO ₂ dan K < 250 ppm | | | | | √ |
| 349. | ex 2820.90.00 | Mangan monoksida dengan kadar ≥ 42% Mn dan ≤ 4% MnO ₂ | | | | | √ |
| 350. | ex 2820.90.00 | Mangani oksida dengan kadar ≥ 90% Mn ₃ O ₄ | | | | | √ |
| 351. | ex 2822.00.00 | Kobalt Oksida (CoO) dengan kadar ≥ 65% Co | | | | | √ |
| 352. | ex 2822.00.00 | Kobalt Hidroksida (Co(OH) ₂) dengan kadar ≥ 50% Co | | | | | √ |
| 353. | ex 2823.00.00 ex 3206.11.10 ex 3206.11.90 | Titanium dioksida produk pemurnian dengan kadar ≥ 85% TiO ₂ | | | | | √ |
| 354. | ex 2824.10.00 | Timbal oksida dengan kadar ≥ 98% PbO | | | | | √ |
| 355. | ex 2824.90.00 | Timbal dioksida dengan kadar ≥ 98% PbO ₂ | | | | | √ |
| 356. | ex 7501.20.00 | <i>Mixed Hydroxide Presipitate</i> (MHP) dengan kadar ≥ 25% Ni | | | | | √ |
| 357. | ex 2825.40.00 | Nikel Hidroksida (Ni(OH) ₂) dengan kadar ≥ 50% Ni | | | | | √ |
| 358. | ex 2825.40.00 ex 7501.20.00 | Nikel Oksida (NiO) dengan kadar ≥ 65% Ni | | | | | √ |
| 359. | ex 2825.80.00 | Diantimon Trioksida hasil pemurnian lanjut terak dari hasil pemurnian konsentrat timah dengan kadar ≥ 90% Sb ₂ O ₃ | | | | | √ |
| 360. | ex 2825.80.00 | Diantimon pentaoksida dengan kadar ≥ 95% Sb ₂ O ₅ | | | | | √ |
| 361. | ex 2825.90.00 | Niobium oksida dengan kadar ≥ 90% Nb ₂ O ₅ | | | | | √ |
| 362. | ex 2825.90.00 | Seng hidroksida dengan kadar ≥ 98% Zn(OH) ₂ | | | | | √ |
| 363. | ex 2825.90.00 | Tantalum oksida dengan kadar ≥ 90% Ta ₂ O ₅ | | | | | √ |
| 364. | ex 2825.90.00 | Telurium hidroksida dengan kadar ≥ 98% Te(OH) ₄ | | | | | √ |

| No | Pos Tarif/HS | Uraian Barang | Persyaratan | Keterangan | ET | PE | LS |
|------|--------------------------------|--|-------------|------------|----|----|----|
| 365. | ex 2825.90.00 | Timbal hidroksida dengan kadar $\geq 98\%$ $Pb(OH)_2$ | | | | | √ |
| 366. | ex 2827.35.00 | Nikel klorida dan nikel klorida hidrat ($NiCl_2$ dan $NiCl_2 \cdot xH_2O$) dengan kadar $\geq 20\%$ Ni | | | | | √ |
| 367. | ex 2827.39.90 | Mangan klorida dengan kadar $\geq 90\%$ $MnCl_2$ | | | | | √ |
| 368. | ex 2827.39.10 | Kobalt klorida dan kobalt klorida hidrat ($CoCl_2$ dan $CoCl_2 \cdot xH_2O$) dengan kadar $\geq 19\%$ Co | | | | | √ |
| 369. | ex 2827.39.90 | Titanium tetraklorida dengan kadar $\geq 87\%$ $TiCl_4$ | | | | | √ |
| 370. | ex 2829.19.00 | Kromium klorat ($Cr(ClO_3)_2$) dengan kadar $\geq 16\%$ Cr | | | | | √ |
| 371. | ex 2830.90.90 | Kobalt sulfida (CoS) dengan kadar $\geq 40\%$ Co | | | | | √ |
| 372. | ex 2830.90.90 ex 7501.10.00 | Nikel sulfida (NiS) dengan kadar $\geq 40\%$ Ni | | | | | √ |
| 373. | ex 2832.20.00 | Kromium sulfit ($Cr_2(SO_3)_3$) dengan kadar $\geq 28\%$ Cr | | | | | √ |
| 374. | ex 2833.24.00 | Nikel sulfat dan nikel sulfat hidrat ($NiSO_4$ dan $NiSO_4 \cdot xH_2O$) dengan kadar $\geq 20\%$ Ni | | | | | √ |
| 375. | ex 2833.29.30 | Kromium sulfat ($Cr_2(SO_4)_3$) dengan kadar $\geq 14\%$ Cr | | | | | √ |
| 376. | ex 2833.29.90 | Mangan sulfat dengan kadar $\geq 90\%$ $MnSO_4$ | | | | | √ |
| 377. | ex 2833.29.90 | Zirkonium Sulfat (ZOS) dengan kadar $\geq 90\%$ $Zr(SO_4)_2 \cdot 4H_2O$ | | | | | √ |
| 378. | ex 2833.29.90 | Zirkonium Berbasis Sulfat (ZBS) dengan kadar $\geq 90\%$ $Zr_5O_8(SO_4)_2 \cdot xH_2O$ | | | | | √ |
| 379. | ex 2833.29.90 | Kobalt sulfat dan kobalt sulfat hidrat ($CoSO_4$ dan $CoSO_4 \cdot xH_2O$) dengan kadar $\geq 19\%$ Co | | | | | √ |
| 380. | ex 2834.10.00 | Kromium nitrit ($Cr(NO_2)_3$) dengan kadar $\geq 25\%$ Cr | | | | | √ |
| 381. | ex 2834.29.90 | Kromium nitrat dan kromium nitrat hidrat ($Cr(NO_3)_3$ dan $Cr(NO_3)_3 \cdot xH_2O$) dengan kadar $\geq 12\%$ Cr | | | | | √ |
| 382. | ex 2835.29.90 | Kromium fosfat ($CrPO_4$) dengan kadar $\geq 20\%$ Cr | | | | | √ |
| 383. | ex 2836.50.10 | Kalsium karbonat presipitat dengan kadar \geq | | | | | √ |

| No | Pos Tarif/HS | Uraian Barang | Persyaratan | Keterangan | ET | PE | LS |
|------|--------------------------------|--|-------------|------------|----|----|----|
| | ex 2836.50.90 | 98% CaCO ₃ dan berat jenis ≤ 0,7 g/cc | | | | | |
| 384. | ex 2836.99.90 | Hydroxide Nickel Carbonate (HNC) dengan kadar ≥ 40% Ni | | | | | √ |
| 385. | ex 2836.99.90 | Mangan karbonat olahan dengan kadar ≥ 90% MnCO ₃ | | | | | √ |
| 386. | ex 2836.99.90 | Zirkonium Berbasis Karbonat (ZBC) dengan kadar ≥ 90% ZrOCO ₃ .xH ₂ O | | | | | √ |
| 387. | ex 2836.99.90 | Nikel karbonat (NiCO ₃) dengan kadar ≥ 40% Ni | | | | | √ |
| 388. | ex 2836.99.90 | Kobalt karbonat (CoCO ₃) dengan kadar ≥ 40% Co | | | | | √ |
| 389. | ex 2836.99.90 | Kromium karbonat (Cr ₂ (CO ₃) ₃) dengan kadar ≥ 16% Cr | | | | | √ |
| 390. | ex 2841.61.00 | Kalium permanganat dengan kadar ≥ 90% KMnO ₄ | | | | | √ |
| 391. | ex 2841.69.00 | Kromium permanganat (Cr(MnO ₄)) dengan kadar ≥ 12% Cr | | | | | √ |
| 392. | ex 2842.90.90 | Amonium Zirkonium Karbonat (AZC) dengan kadar ≥ 90% (NH ₄) ₃ ZrOH(CO ₃) ₃ .2H ₂ O | | | | | √ |
| 393. | ex 2842.90.90 | Kalium Heksafloro Zirkonat (KFZ) dengan kadar ≥ 90% K ₂ ZrF ₆ | | | | | √ |
| 394. | ex 2846.10.00 ex 2846.90.00 | Logam hidroksida tanah jarang dengan kadar ≥ 99% REOH | | | | | √ |
| 395. | ex 2846.10.00 ex 2846.90.00 | Logam oksida tanah jarang dengan kadar ≥ 99% REO | | | | | √ |
| 396. | ex 2915.29.90 | Zirkonium Asetat (ZAC) dengan kadar ≥ 90% H ₂ ZrO ₂ (C ₂ H ₃ O ₂) ₂ | | | | | √ |
| 397. | ex 3802.90.20 | Bentonit olahan dengan bleaching power ≥ 70% atau Specific Surface Area ≥ 150 m ² /g atau konduktivitas ≥ 300 μS/cm | | | | | √ |
| 398. | ex 7501.20.00 | Mixed Sulfide Presipitate (MSP) dengan kadar ≥ 45% Ni | | | | | √ |
| 399. | ex 7001.00.00 | Cullet (leburan kuarsa) dengan kadar ≥ 80% SiO ₂ | | | | | √ |
| 400. | ex 7106.10.00 | Perak dalam bentuk bubuk, dalam bentuk | | | | | √ |

| No | Pos Tarif/HS | Uraian Barang | Persyaratan | Keterangan | ET | PE | LS |
|------|--|--|-------------|------------|----|----|----|
| | ex 7106.91.00 ex 7106.92.00 | tidak ditempa, dalam bentuk setengah jadi, dengan kadar $\geq 99\%$ Ag | | | | | |
| 401. | ex 7108.11.00 ex 7108.12.10 ex 7108.12.90 ex 7108.13.00 | Emas dalam bentuk bubuk, dalam bentuk tidak ditempa, dalam bentuk setengah jadi lainnya, bukan mata uang, dengan kadar $\geq 99\%$ Au | | | | | √ |
| 402. | ex 7110.11.10 ex 7110.19.00 | Platinum, tidak ditempa atau dalam bentuk setengah jadi, dalam bongkah, ingot, batang tuangan atau dalam bentuk bubuk, dengan kadar $\geq 99\%$ Pt | | | | | √ |
| 403. | ex 7110.21.10 ex 7110.29.00 | Paladium, tidak ditempa atau dalam bentuk setengah jadi, dalam bongkah, ingot, batang tuangan atau dalam bentuk bubuk, dengan kadar $\geq 99\%$ Pd | | | | | √ |
| 404. | ex 7201.10.00 ex 7201.20.00 | Besi wantah (<i>pig iron</i>) bukan paduan dengan kadar $\geq 75\%$ Fe | | | | | √ |
| 405. | ex 7202.11.00 ex 7202.19.00 | Fero mangan dengan kadar $\geq 60\%$ Mn | | | | | √ |
| 406. | ex 7202.29.00 | Logam paduan (<i>alloy</i>) fero silikon dengan kadar $\geq 75\%$ Fe | | | | | √ |
| 407. | ex 7202.30.00 | Fero silikon mangan dengan kadar $\geq 60\%$ Mn | | | | | √ |
| 408. | ex 7202.41.00 ex 7202.49.00 | Logam paduan (<i>alloy</i>) fero kromium dengan kadar $\geq 75\%$ Fe | | | | | √ |
| 409. | ex 7201.50.00 | Nickel Pig Iron (NPI) paduan (besi pig paduan) dengan kadar $\geq 4\%$ Ni | | | | | √ |
| 410. | ex 7201.50.00 | Nickel Pig Iron (NPI) paduan (besi pig paduan) dengan kadar $2\% \leq \text{Ni} < 4\%$, dan kadar $\geq 75\%$ Fe | | | | | √ |
| 411. | ex 7202.60.00 | Fero Nikel (FeNi) dalam bentuk bongkahan (<i>lumps</i>), dalam bentuk ingot, dengan kadar $\geq 8\%$ Ni | | | | | √ |
| 412. | ex 7202.60.00 | Luppen FeNi, Nugget FeNi, Spon FeNi (Sponge FeNi) dengan kadar $\geq 4\%$ Ni | | | | | √ |

| No | Pos Tarif/HS | Uraian Barang | Persyaratan | Keterangan | ET | PE | LS |
|------|---|--|-------------|------------|----|----|----|
| 413. | ex 7202.60.00 | Luppen FeNi, Nugget FeNi, Spon FeNi (Sponge FeNi) dengan kadar $2\% \leq \text{Ni} < 4\%$, dan kadar $\geq 75\%$ Fe | | | | | √ |
| 414. | ex 7202.70.00 | Fero molibdenum dengan kadar $\geq 75\%$ Fe | | | | | √ |
| 415. | ex 7202.80.00 | Logam paduan (alloy) fero-tungsten dan fero-silikon-tungsten dengan kadar $\geq 75\%$ Fe | | | | | √ |
| 416. | ex 7202.91.00 | Fero titanium dengan kadar $\geq 65\%$ Ti | | | | | √ |
| 417. | ex 7202.91.00 | Fero-silikon-titanium dengan kadar $\geq 75\%$ Fe | | | | | √ |
| 418. | ex 7202.92.00 | Fero-vanadium dengan kadar $\geq 75\%$ Fe | | | | | √ |
| 419. | ex 7203.10.00 ex 7203.90.00 | Besi spon dengan kadar $\geq 72\%$ Fe | | | | | √ |
| 420. | ex 7203.10.00 | Besi spon paduan besi (sponge ferro alloy) dengan kadar $\geq 72\%$ Fe yang diperoleh dengan reduksi langsung dari bijih besi | | | | | √ |
| 421. | ex 7403.11.00 | Tembaga katoda dimurnikan dengan kadar $\geq 99,9\%$ Cu | | | | | √ |
| 422. | ex 7403.13.00 ex 7403.19.00 | Tembaga dimurnikan dalam bentuk billet, dalam bentuk ingot atau batang tuangan, dalam bentuk slab, dengan kadar $\geq 99,9\%$ Cu | | | | | √ |
| 423. | ex 7403.29.00 | Paduan tembaga telurid dengan kadar $\geq 20\%$ Te | | | | | √ |
| 424. | ex 7501.10.00 | Ni mate dengan kadar $\geq 70\%$ Ni | | | | | √ |
| 425. | ex 7502.10.00 ex 7502.20.00 | Nikel tidak ditempa dengan kadar $\geq 93\%$ Ni | | | | | √ |
| 426. | ex 7504.00.00 | Nikel dalam bentuk bubuk dengan kadar $\geq 93\%$ Ni | | | | | √ |
| 427. | ex 7801.10.00 ex 7801.91.00 ex 7801.99.00 | Timbal tidak ditempa, dalam bentuk bullion dengan kadar $\geq 90\%$ Timbal (Pb) | | | | | √ |
| 428. | ex 7901.11.00 ex 7901.12.00 ex 7901.20.00 | Seng tidak ditempa, dalam bentuk bullion dengan kadar $\geq 90\%$ Seng (Zn) | | | | | √ |
| 429. | ex 8101.10.00 | Wolfram dalam bentuk bubuk dengan kadar \geq | | | | | √ |

| No | Pos Tarif/HS | Uraian Barang | Persyaratan | Keterangan | ET | PE | LS |
|---------------|--------------------------------|---|-------------|---|----|----|----|
| | | 90% W | | | | | |
| 430. | ex 8101.94.00 | Wolfram tidak ditempa dengan kadar $\geq 90\%$ W | | | | | √ |
| 431. | ex 8105.20.10 | Logam kobalt tidak ditempa dengan kadar $\geq 93\%$ Co | | | | | √ |
| 432. | ex 8105.20.90 | Logam kobalt dalam bentuk bubuk dengan kadar $\geq 93\%$ Co | | | | | √ |
| 433. | ex 8108.20.00 | Logam paduan titanium tidak ditempa dengan kadar $\geq 65\%$ Ti | | | | | √ |
| 434. | ex 8108.20.00 | Logam paduan titanium dalam bentuk bubuk dengan kadar $\geq 65\%$ Ti | | | | | √ |
| 435. | ex 8109.20.00 | Zirkonium tidak ditempa dengan kadar $\geq 95\%$ Zr | | | | | √ |
| 436. | ex 8109.20.00 | Zirkonium dalam bentuk bubuk dengan kadar $\geq 95\%$ Zr | | | | | √ |
| 437. | ex 8109.90.00 | Spon zirkonium dengan kadar $\geq 85\%$ Zr | | | | | √ |
| 438. | ex 8110.10.00 | Antimoni tidak ditempa atau dalam bentuk bubuk dengan kadar $\geq 99\%$ Sb | | | | | √ |
| 439. | ex 8111.00.90 | Mangan spon dengan kadar $\geq 49\%$ Mn dan $\leq 4\%$ MnO ₂ | | | | | √ |
| 440. | ex 8111.00.90 | Silika mangan dengan kadar $\geq 60\%$ Mn | | | | | √ |
| 441. | ex 8112.21.00 | Logam paduan kromium tidak ditempa dengan kadar $\geq 60\%$ Cr | | | | | √ |
| 442. | ex 8112.21.00 ex 8112.29.00 | Logam krom tidak ditempa atau dalam bentuk bubuk atau bentuk lainnya, dengan kadar $\geq 99\%$ Cr | | | | | √ |
| 443. | ex 8112.29.00 | Logam paduan (alloy) kromium dalam bentuk lainnya dengan kadar $\geq 60\%$ Cr | | | | | √ |
| 444. | ex 8112.92.00 | Hafnium tidak ditempa dengan kadar $\geq 95\%$ Hf | | | | | √ |
| 445. | ex 8112.92.00 | Hafnium dalam bentuk bubuk kadar $\geq 95\%$ Hf | | | | | √ |
| BATUAN | | | | | | | |
| 446. | ex 2514.00.00 ex 6803.00.00 | Slate (Batu Sabak) yang telah dilakukan pemotongan | | Ekspor Produk Pertambangan Hasil Pengolahan | | | √ |
| 447. | ex 2515.12.10 | Marmer yang hanya dilakukan pemotongan | | | | | √ |

| No | Pos Tarif/HS | Uraian Barang | Persyaratan | Keterangan | ET | PE | LS |
|------|--|--|-------------|---|----|----|----|
| | ex 2515.12.20 ex 6802.10.00 ex 6802.21.00 ex 6802.91.10 | dan/atau pemolesan dalam bentuk ubin, balok, dan slab tanpa proses lebih lanjut | | dan/atau Pemurnian dengan kewajiban Laporan Suveyor (LS) hanya dapat dilakukan oleh perusahaan yang memiliki: | | | |
| 448. | ex 2516.12.10 ex 2516.12.20 ex 2517.10.00 ex 2517.49.00 ex 6802.10.00 ex 6802.23.00 ex 6802.93.10 ex 6802.93.90 | Granit yang telah dilakukan pemilahan ukuran dan/atau pemotongan, dapat dalam bentuk batu hias, ubin, slab, balok, butir, keping, bubuk, kerikil, <i>gravel</i> , batu tumbuk, dan batu pecah dengan ukuran maksimal 100 cm x 80 cm x 60 cm | | - IUP Operasi Produksi/IUP, atau | | | √ |
| 449. | ex 2516.90.00 ex 2517.49.00 | Basalt, Gabro, Granodiorit, Peridotit dan Andesit yang telah dilakukan pemilahan ukuran dan/atau pemotongan, dapat dalam bentuk batu hias, ubin, slab, balok, butir, keping, bubuk, kerikil, <i>gravel</i> , batu tumbuk, dan batu pecah dengan ukuran maksimal 100 cm x 80 cm x 60 cm | | - IUPK Operasi Produksi/IUP K, atau | | | √ |
| 450. | ex 2517.10.00 | Kerikil, gravel, batu pecah atau batu tumbuk, yang lazim digunakan untuk campuran beton, untuk mengeraskan jalan atau untuk rel kereta api atau pemberat lainnya, shingle dan flint, diolah dengan dipanaskan maupun tidak, selain dari granit dan marmer | | - IUP Operasi Produksi Khusus untuk Pengangkutan dan Penjualan/Izin Pengangkutan dan Penjualan, atau | | | √ |
| 451. | ex 2517.49.00 | Butir, keping dan bubuk, dari batuan dari pos 25.15 atau 25.16, diolah dengan dipanaskan maupun tidak, selain dari granit dan marmer | | - IUI. | | | √ |
| 452. | ex 2530.90.90 | Toseki yang telah dilakukan pemilahan ukuran dan/atau pemotongan dalam bentuk ubin dan <i>slab</i> | | | | | √ |
| 453. | ex 2517.49.00 ex 2530.90.90 | Obsidian yang telah dilakukan pemanasan dengan kandungan air ≤ 1 % | | | | | √ |

| No | Pos Tarif/HS | Uraian Barang | Persyaratan | Keterangan | ET | PE | LS |
|---|---|---|--------------------------------|------------|----|----|----|
| | ex 3802.90.90 ex 6806.20.00 | | | | | | |
| 454. | ex 2530.10.00 ex 3802.90.90 ex 6806.20.00 | Perlit yang sudah dilakukan pemanasan dengan kandungan air ≤ 1 % | | | | | √ |
| 455. | ex 7103.10.90 | Onik tidak dikerjakan lebih lanjut, yang telah dilakukan pemilahan ukuran dan/atau pemotongan, dapat dalam bentuk ubin dan <i>slab</i> dengan ukuran ketebalan maksimal 5 cm, atau dalam bentuk batu hias | | | | | √ |
| 456. | ex 7103.99.00 | Agat, Giok (jade), Opal, dan Topas yang sudah dilakukan pemolesan dapat dalam bentuk batu permata | | | | | √ |
| 457. | ex 7103.99.00 | Chert (rijang), Garnet, Jasper, Kalsedon, Krisopras, dan Onik yang sudah dilakukan pemolesan | | | | | √ |
| SILIKA, KUARSA, KONSENTRAT, LUMPUR ANODA | | | | | | | |
| 458. | ex 2505.10.00 | Silika dan kuarsa dalam bentuk <i>gravel pack</i> | Hasil Pengolahan berupa | Penerbitan | | √ | √ |

| No | Pos Tarif/HS | Uraian Barang | Persyaratan | Keterangan | ET | PE | LS |
|----|--------------|---------------|---|--|----|----|----|
| | | | <p>Dalam hal perubahan identitas eksportir:</p> <ol style="list-style-type: none"> 1. PE Produk Pertambangan yang masih berlaku; dan 2. Dokumen yang mengalami perubahan. <p>Dalam hal perubahan selain identitas eksportir:</p> <ol style="list-style-type: none"> 1. PE Produk Pertambangan yang masih berlaku; 2. Laporan realisasi ekspor; 3. Surat pernyataan yang menyatakan alasan perubahan; dan 4. Perubahan rencana ekspor. | <p>- IUP Operasi Produksi Khusus untuk Pengangkutan dan Penjualan/Izin Pengangkutan dan Penjualan, atau</p> <p>- IUI.</p> <p>Masa berlaku PE Produk Pertambangan:</p> <ol style="list-style-type: none"> a. Selama 1 (satu) tahun takwim, dalam hal Neraca Komoditas telah ditetapkan; atau b. Selama 1 (satu) tahun sejak tanggal diterbitkan, dalam hal Neraca Komoditas belum | | | |

| No | Pos Tarif/HS | Uraian Barang | Persyaratan | Keterangan | ET | PE | LS | |
|------|--|---|--|---|--|----|----|---|
| | | | | ditetapkan. Masa berlaku perubahan PE Produk Pertambangan selama sisa masa berlaku PE Produk Pertambangan. | | | | |
| 462. | ex 2601.11.10 ex 2601.11.90 ex 2601.12.10 ex 2601.12.90 | Konsentrat besi (hematit, magnetit) dengan kadar $\geq 62\%$ Fe dan $\leq 1\%$ TiO ₂ . | <p>Hasil pengolahan Konsentrat besi, Konsentrat mangan, Konsentrat tembaga, Konsentrat timbal, Konsentrat seng, Konsentrat kromit, Konsentrat ilmenite, atau Konsentrat rutil.</p> <p>PE Produk Pertambangan:</p> <ol style="list-style-type: none"> IUP Operasi Produksi/IUP atau IUPK Operasi Produksi/IUPK; dan Rekomendasi Ekspor Produk Pertambangan yang diterbitkan oleh kementerian yang menyelenggarakan urusan pemerintahan di bidang energi dan sumber daya mineral atau data yang tersedia, dalam hal Neraca Komoditas belum ditetapkan. | Penerbitan Persetujuan Ekspor berdasarkan: | | √ | √ | |
| 463. | ex 2601.11.10 ex 2601.11.90 ex 2601.12.10 ex 2601.12.90 | Konsentrat besi laterit (gutit, hematit, magnetit) dengan kadar $\geq 50\%$ Fe dan $\geq 10\%$ (Al ₂ O ₃ +SiO ₂). | | | a. Neraca Komoditas, dalam hal telah ditetapkan; atau b. Data yang tersedia, dalam hal Neraca Komoditas belum ditetapkan. | | √ | √ |
| 464. | ex 2601.11.10 ex 2601.11.90 ex 2601.12.10 ex 2601.12.90 | Konsentrat pasir besi (lamela magnetit - ilmenit) dengan kadar $\geq 56\%$ Fe dan $1\% < \text{TiO}_2 \leq 25\%$ | | | Konsentrat besi, Konsentrat pasir besi, Pellet konsentrat pasir besi, Konsentrat mangan, | | √ | √ |

| No | Pos Tarif/HS | Uraian Barang | Persyaratan | Keterangan | ET | PE | LS |
|------|--|---|---|--|----|----|----|
| | | | Perubahan PE Produk Pertambangan | Konsentrat tembaga, | | | |
| 465. | ex 2601.11.10 ex 2601.11.90 ex 2601.12.10 ex 2601.12.90 | Pellet konsentrat pasir besi (lamela magnetit - ilmenit) dengan kadar $\geq 54\%$ Fe dan $1\% < \text{TiO}_2 \leq 25\%$ | Dalam hal perubahan identitas eksportir: 1. PE Produk Pertambangan yang masih berlaku; dan 2. Dokumen yang mengalami perubahan. | Konsentrat timbal, Konsentrat seng, Konsentrat kromit, Konsentrat ilmenite, dan Konsentrat rutil hanya dapat diekspor sampai tanggal 10 Juni 2023. | | √ | √ |
| 466. | ex 2602.00.00 | Konsentrat mangan dengan kadar $\geq 49\%$ Mn | | | | √ | √ |
| 467. | ex 2603.00.00 | Konsentrat tembaga dengan kadar $\geq 15\%$ Cu | | | | √ | √ |
| 468. | ex 2607.00.00 | Konsentrat timbal dengan kadar $\geq 56\%$ Pb | | | | √ | √ |
| 469. | ex 2608.00.00 | Konsentrat seng dengan kadar $\geq 51\%$ Zn | | | | √ | √ |
| 470. | ex 2610.00.00 | Konsentrat kromit dengan kadar $\geq 40\%$ Cr_2O_3 dan $\geq 13\%$ Fe | Dalam hal perubahan selain identitas eksportir: 1. PE Produk Pertambangan yang masih berlaku; 2. Rekomendasi perubahan Ekspor Produk Pertambangan yang diterbitkan oleh kementerian yang menyelenggarakan urusan pemerintahan di bidang energi dan sumber daya mineral, atau data yang tersedia, dalam hal Neraca Komoditas belum ditetapkan; dan 3. Laporan realisasi ekspor. | Hasil Pengolahan dan/atau Pemurnian dengan kewajiban Laporan Suveyor (LS) hanya dapat dilakukan oleh perusahaan yang memiliki: - IUP Operasi Produksi/IUP, atau - IUPK Operasi Produksi/IUP K, atau - IUP Operasi Produksi Khusus untuk | | √ | √ |
| 471. | ex 2614.00.10 | Konsentrat ilmenite dengan kadar $\geq 45\%$ TiO_2 | | | | √ | √ |
| 472. | ex 2614.00.90 | Konsentrat rutil dengan kadar $\geq 90\%$ TiO_2 | | | | √ | √ |

| No | Pos Tarif/HS | Uraian Barang | Persyaratan | Keterangan | ET | PE | LS |
|----|--------------|---------------|-------------|--|----|----|----|
| | | | | <p>Pengangkutan dan Penjualan/Izin Pengangkutan dan Penjualan, atau - IUI.</p> <p>Masa berlaku PE Produk Pertambangan:</p> <p>a. Selama 1 (satu) tahun takwim, dalam hal Neraca Komoditas telah ditetapkan; atau</p> <p>b. Sesuai masa berlaku rekomendasi, atau paling lama 1 (satu) tahun dalam hal Neraca Komoditas belum ditetapkan.</p> <p>Masa berlaku</p> | | | |

| No | Pos Tarif/HS | Uraian Barang | Persyaratan | Keterangan | ET | PE | LS |
|------|--------------------------------|-------------------------------------|---|---|----|----|----|
| | | | | perubahan PE Produk Pertambangan selama sisa masa berlaku PE Produk Pertambangan. | | | |
| 473. | ex 2620.29.00 ex 7112.99.90 | Lumpur anoda (<i>anode slime</i>) | <p>Hasil pemurnian berupa Lumpur Anoda (<i>anode slime</i>).</p> <p>PE Produk Pertambangan:</p> <ol style="list-style-type: none"> 1. Izin Usaha Industri (IUI); dan 2. Rekomendasi yang diterbitkan oleh kementerian yang menyelenggarakan urusan pemerintahan di bidang perindustrian atau data yang tersedia, dalam hal Neraca Komoditas belum ditetapkan. <p>Perubahan PE Produk Pertambangan</p> <p>Dalam hal perubahan identitas eksportir:</p> <ol style="list-style-type: none"> 1. PE Produk Pertambangan yang masih berlaku; dan 2. Dokumen yang mengalami perubahan. <p>Dalam hal perubahan selain identitas eksportir:</p> | <p>Penerbitan Persetujuan Ekspor berdasarkan:</p> <ol style="list-style-type: none"> a. Neraca Komoditas, dalam hal telah ditetapkan; atau b. Data yang tersedia, dalam hal Neraca Komoditas belum ditetapkan. <p>Hanya dapat diekspor sampai tanggal 10 Juni 2023.</p> <p>Hasil Pengolahan dan/atau Pemurnian dengan kewajiban Laporan Suveyor</p> | | √ | √ |

| No | Pos Tarif/HS | Uraian Barang | Persyaratan | Keterangan | ET | PE | LS |
|----|--------------|---------------|---|--|----|----|----|
| | | | <ol style="list-style-type: none"> 1. PE Produk Pertambangan yang masih berlaku; 2. Rekomendasi perubahan yang diterbitkan oleh kementerian yang menyelenggarakan urusan pemerintahan di bidang perindustrian atau data yang tersedia, dalam hal Neraca Komoditas belum ditetapkan; dan 3. Laporan realisasi ekspor. | <p>(LS) hanya dapat dilakukan oleh perusahaan yang memiliki:</p> <ul style="list-style-type: none"> - IUP Operasi Produksi/IUP, atau - IUPK Operasi Produksi/IUP K, atau - IUP Operasi Produksi Khusus untuk Pengangkutan dan Penjualan/Izin Pengangkutan dan Penjualan, atau - IUI. <p>Masa berlaku PE Produk Pertambangan:</p> <ol style="list-style-type: none"> a. Selama 1 (satu) tahun takwim, dalam hal Neraca Komoditas telah | | | |

| No | Pos Tarif/HS | Uraian Barang | Persyaratan | Keterangan | ET | PE | LS |
|----------------|---------------|--|--|--|----|----|----|
| | | | | <p>ditetapkan; atau b. Sesuai masa berlaku rekomendasi, atau paling lama 1 (satu) tahun dalam hal Neraca Komoditas belum ditetapkan.</p> <p>Masa berlaku perubahan PE Produk Pertambangan selama sisa masa berlaku PE Produk Pertambangan.</p> | | | |
| 474. | ex 3824.99.99 | Silika dan kuarsa yang dilapisi dengan resin dalam bentuk <i>resin coated sand</i> dengan <i>bending strength</i> ≥ 45 kg/m ² , lolos saringan 30 mesh $\geq 90\%$, kadar air $\leq 0,20\%$, <i>Loss On Ignition</i> (LOI) $\leq 2\%$, dan <i>resin content</i> $\geq 1,20\%$ | Sama dengan persyaratan untuk PE Produk Pertambangan Hasil pengolahan berupa Silika dan Kuarsa. | Sama dengan keterangan untuk PE Produk Pertambangan Hasil pengolahan berupa Silika dan Kuarsa. | | √ | √ |
| BAUKSIT | | | | | | | |
| 475. | ex 2606.00.00 | Bauksit yang telah dilakukan pencucian (<i>washed bauxite</i>) dengan kadar $\geq 42\%$ Al ₂ O ₃ | PE Produk Pertambangan: 1. IUP Operasi Produksi bauksit/IUP atau IUPK Operasi Produksi bauksit/IUPK; dan | Hanya dapat diekspor sampai tanggal 10 Juni 2023. | | √ | √ |

| No | Pos Tarif/HS | Uraian Barang | Persyaratan | Keterangan | ET | PE | LS |
|----|--------------|---------------|--|--|----|----|----|
| | | | <p>2. Rekomendasi yang diterbitkan oleh kementerian yang menyelenggarakan urusan pemerintahan di bidang energi dan sumber daya mineral atau data yang tersedia, dalam hal Neraca Komoditas belum ditetapkan.</p> <p>Perubahan PE Produk Pertambangan</p> <p>Dalam hal perubahan identitas eksportir:</p> <ol style="list-style-type: none"> 1. PE Produk Pertambangan yang masih berlaku; dan 2. Dokumen yang mengalami perubahan. <p>Dalam hal perubahan selain identitas eksportir:</p> <ol style="list-style-type: none"> 1. PE Produk Pertambangan yang masih berlaku; 2. Rekomendasi perubahan yang diterbitkan oleh kementerian yang menyelenggarakan urusan pemerintahan di bidang energi dan sumber daya mineral, atau data yang tersedia, dalam hal Neraca Komoditas belum | <p>Penerbitan Persetujuan Ekspor berdasarkan:</p> <ol style="list-style-type: none"> a. Neraca Komoditas, dalam hal telah ditetapkan; atau b. Data yang tersedia, dalam hal Neraca Komoditas belum ditetapkan. <p>Hasil Pengolahan dan/atau Pemurnian dengan kewajiban Laporan Suveyor (LS) hanya dapat dilakukan oleh perusahaan yang memiliki:</p> <ul style="list-style-type: none"> - IUP Operasi Produksi/IUP, atau - IUPK Operasi Produksi/IUP K, atau | | | |

| No | Pos Tarif/HS | Uraian Barang | Persyaratan | Keterangan | ET | PE | LS |
|----|--------------|---------------|---|--|----|----|----|
| | | | <p>ditetapkan; dan 3. Laporan realisasi ekspor.</p> | <p>- IUP Operasi Produksi Khusus untuk Pengangkutan dan Penjualan/Izin Pengangkutan dan Penjualan, atau - IUI.</p> <p>Masa berlaku PE Produk Pertambangan: a. Selama 1 (satu) tahun takwim, dalam hal Neraca Komoditas telah ditetapkan; atau b. Sesuai masa berlaku rekomendasi, atau paling lama 1 (satu) tahun dalam hal Neraca Komoditas</p> | | | |

| No | Pos Tarif/HS | Uraian Barang | Persyaratan | Keterangan | ET | PE | LS |
|----|--------------|---------------|-------------|--|----|----|----|
| | | | | belum ditetapkan Masa berlaku perubahan PE Produk Pertambangan selama sisa masa berlaku PE Produk Pertambangan. | | | |

XVI. BARANG PERTAMBANGAN UNTUK KEPERLUAN PENELITIAN DAN PENGEMBANGAN, KEPERLUAN EKSPOR KEMBALI (RE-EKSPOR), DAN KEPERLUAN EKSPOR PRODUK INDUSTRI

| No | Pos Tarif/HS | Uraian Barang | Persyaratan | Keterangan | ET | PE | LS |
|------|--------------------------------|---|--|--|----|----|----|
| 476. | 2502.00.00 | Pirit besi tidak digongseng | PE Barang Pertambangan untuk keperluan penelitian dan pengembangan: 1. <i>Self declaration</i> yang menyatakan bahwa barang tersebut tidak untuk diperdagangkan; dan 2. Pertimbangan teknis dari kementerian yang menyelenggarakan urusan pemerintah di bidang energi dan sumber daya mineral, atau dari kementerian yang | Penerbitan Persetujuan Ekspor berdasarkan: a. Neraca Komoditas, dalam hal telah ditetapkan; atau b. Data yang tersedia, dalam hal Neraca Komoditas belum | | √ | |
| 477. | ex 2505.10.00 | Pasir silika dan pasir kuarsa yang belum mengalami proses pengolahan (<i>raw</i>) | | | | √ | |
| 478. | 2505.90.00 | Pasir alam lainnya | | | | √ | |
| 479. | ex 2505.10.00 ex 2506.10.00 | Silika dan kuarsa dalam bentuk <i>gravel pack sand</i> dengan kadar < 98,5% SiO ₂ , roundness < 60%, <i>sphericity</i> < 70%, kelarutan dalam asam klorida > 1,3% dan mampu pecah dalam tekanan 5.000 psi, fraksi ukuran -30+50 mesh > 12,8%, atau fraksi ukuran -30+70 mesh > 5,2%, atau fraksi ukuran -40+70 mesh > 8,7% | | | | √ | |
| 480. | ex 2505.10.00 ex 2506.10.00 | Silika dan kuarsa dalam bentuk pasir cetak (<i>molding sand</i>) dengan kadar ≤ 90% SiO ₂ , lolos saringan 30 mesh < 90%, <i>clay content</i> > 0,20%, | | | | √ | |

| No | Pos Tarif/HS | Uraian Barang | Persyaratan | Keterangan | ET | PE | LS | |
|------|---|--|---|--|--|----|----|--|
| | | kadar air > 1%, dan <i>roundness</i> < 50% | | ditetapkan. | | | | |
| 481. | ex 2505.10.00 ex 2506.10.00 | Silika dan kuarsa dalam bentuk <i>low iron silica sand</i> dengan kadar $\leq 99,5\%$ SiO ₂ dan ≥ 120 ppm Fe ₂ O ₃ | menyelenggarakan urusan pemerintahan di bidang perindustrian atau data yang tersedia, dalam hal Neraca Komoditas belum ditetapkan. | Masa berlaku PE Barang Pertambangan untuk keperluan penelitian dan pengembangan selama 6 (enam) bulan dan hanya untuk 1 (satu) kali pengiriman. | | √ | | |
| 482. | ex 2505.10.00 ex 2506.10.00 | Silika dan kuarsa dalam bentuk <i>white silica</i> dengan kadar $\leq 95\%$ SiO ₂ , <i>natural whiteness</i> $\leq 85\%$ atau melalui uji dikalsinasi pada temperatur 700°C <i>whiteness</i> $\leq 90\%$, dan lolos saringan 16 mesh | <p>PE Barang Pertambangan untuk keperluan ekspor kembali bahan baku yang termasuk kategori barang pertambangan yang berasal dari impor yang dilakukan oleh Angka Pengenal Importir Umum (API-U) atau Angka Pengenal Importir Produsen (API-P) dan tidak sesuai dengan spesifikasi yang diinginkan oleh importir dan/atau tidak habis terpakai ke negara asal barang:</p> <ol style="list-style-type: none"> 1. <i>Self declaration</i> yang menyatakan bahwa barang tersebut tidak untuk diperdagangkan; 2. NIB yang berlaku sebagai Angka Pengenal Importir (API-U atau API-P); dan 3. Pemberitahuan Impor Barang (PIB). | | | √ | | |
| 483. | ex 2507.00.00 | Kaolin olahan dalam bentuk <i>noodle</i> dengan <i>brightness</i> < 79%, > 47% SiO ₂ , dan < 36% Al ₂ O ₃ | | | | | √ | |
| 484. | ex 2507.00.00 | Kaolin olahan dalam bentuk tepung dengan <i>brightness</i> < 79%, > 47% SiO ₂ , < 36% Al ₂ O ₃ , dan ukuran butir lolos saringan 325 <i>mesh</i> < 99% | | | | | √ | |
| 485. | 2508.10.00 | Bentonit | | | Masa berlaku PE Barang Pertambangan untuk keperluan ekspor kembali bahan baku yang dilakukan oleh Importir API-U atau API-P selama 6 (enam) bulan dan hanya untuk 1 (satu) kali pengiriman. | | √ | |
| 486. | 2508.30.00 | Tanah liat tahan api | | | | | √ | |
| 487. | ex 2508.40.10 | Fuller's earth, yang belum mengalami proses pengolahan (<i>raw</i>) | | | | | √ | |
| 488. | ex 2508.40.90 | Tanah liat lainnya yang belum mengalami proses pengolahan (<i>raw</i>) | | | | | √ | |
| 489. | 2508.50.00 | Andalusite, kyanite dan sillimanite | | | | | √ | |
| 490. | 2508.60.00 | Mullite | | | | | √ | |
| 491. | 2508.70.00 | Tanah chamotte atau tanah dinas | | | | | √ | |
| 492. | ex 2508.40.10 ex 2508.40.90 ex 3824.99.99 | <i>Ball clay</i> dan lempung/tanah liat lainnya dalam bentuk <i>noodle</i> atau tepung dengan kadar $\leq 20\%$ Al ₂ O ₃ , $\geq 1,5\%$ Fe ₂ O ₃ , $\geq 60\%$ SiO ₂ , dan <i>Whiteness-spectrofometer dibakar 1220°C</i> ≤ 79 | | Masa berlaku PE Barang Pertambangan untuk keperluan ekspor produk industri industri | | √ | | |
| 493. | 2511.10.00 | Barium sulfat alam (barit); barium karbonat | | | | √ | | |

| No | Pos Tarif/HS | Uraian Barang | Persyaratan | Keterangan | ET | PE | LS | | |
|------|--|--|--|---|----|----|----|---|--|
| | 2511.20.00 ex 2816.40.00 | alam (witherite); dan barium oksida, dikalsinasi maupun tidak. | <p>PE Barang Pertambangan untuk keperluan ekspor produk industri yang termasuk kategori produk pertambangan yang bahan baku utamanya berasal dari impor dan/atau skrap (khusus logam) yang dilakukan oleh produsen pemegang API-P:</p> <ol style="list-style-type: none"> 1. NIB yang berlaku sebagai Angka Pengenal Importir Produsen (API-P); 2. Pemberitahuan Impor Barang (PIB) dan/atau Bukti Perolehan Skrap; dan 3. Pertimbangan teknis dari kementerian yang menyelenggarakan urusan pemerintah di bidang perindustrian atau data yang tersedia, dalam hal Neraca Komoditas belum ditetapkan. <p>PE Barang Pertambangan untuk keperluan ekspor produk industri yang termasuk kategori produk pertambangan yang bahan baku utamanya berasal dari</p> | <p>yang termasuk kategori produk pertambangan yang bahan baku utamanya berasal dari impor dan/atau skrap (khusus logam) yang dilakukan oleh produsen pemegang API-P atau Mitra Produsen yang bekerjasama dengan produsen pemegang API-P:</p> <ol style="list-style-type: none"> a. Paling lama 1 (satu) tahun takwim dalam hal Neraca Komoditas telah ditetapkan; atau b. Sesuai dengan Pertimbangan Teknis, atau paling lama 1 (satu) tahun takwim dalam hal Neraca Komoditas belum | | | | | |
| 494. | 2512.00.00 | Tanah diatomea (misalnya, kieselguhr, tripolite dan diatomit) dan tanah semacam itu yang mengandung silika, dikalsinasi maupun tidak, dengan berat jenis sebesar 1 atau kurang. | | | | | | √ | |
| 495. | ex 2514.00.00 | Slate (Batu Sabak) yang tidak dilakukan pemotongan | | | | | | √ | |
| 496. | ex 2515.11.00 | Marmer yang tidak dikerjakan dengan pemotongan dan/atau pemolesan | | | | | | √ | |
| 497. | ex 2516.11.00 | Granit yang tidak dikerjakan dengan pemilahan ukuran atau pemotongan | | | | | | √ | |
| 498. | ex 2516.12.10 ex 2516.12.20 ex 2517.10.00 ex 2517.49.00 ex 6802.10.00 ex 6802.23.00 ex 6802.93.10 ex 6802.93.90 | Granit yang telah dilakukan pemilahan ukuran dan/atau pemotongan dapat dalam bentuk batu hias, ubin, slab, balok, butir, keping, bubuk, kerikil, <i>gravel</i> , batu tumbuk, dan batu pecah dengan ukuran lebih besar dari 100 cm x 80 cm x 60 cm | | | | | | √ | |
| 499. | ex 2516.90.00 ex 2517.49.00 | Basalt, Gabro, Granodiorit, Peridotit dan Andesit yang tidak dikerjakan dengan pemilahan ukuran atau pemotongan | | | | | | √ | |
| 500. | ex 2516.90.00 ex 2517.49.00 | Basalt, Gabro, Granodiorit, Peridotit dan Andesit yang telah dilakukan pemilahan ukuran dan/atau pemotongan, dapat dalam bentuk batu hias, ubin, slab, balok, butir, keping, bubuk, kerikil, <i>gravel</i> , batu tumbuk, dan batu pecah dengan ukuran lebih besar dari 100 cm x 80 cm x 60 cm | | | | | | √ | |

| No | Pos Tarif/HS | Uraian Barang | Persyaratan | Keterangan | ET | PE | LS |
|------|--|--|---|--|----|----|----|
| | | | impor dan/atau skrap (khusus logam) yang dilakukan oleh Mitra Produsen yang bekerjasama dengan produsen pemegang API-P: | ditetapkan. | | | |
| 501. | ex 2530.90.90 | Toseki yang tidak dilakukan pemilahan ukuran dan/atau pemotongan dalam bentuk ubin dan slab | | <u>Pertimbangan Teknis</u> | | √ | |
| 502. | ex 2517.49.00 ex 2530.90.90 ex 3802.90.90 ex 6806.20.00 | Obsidian yang tidak dikerjakan dengan pemanasan dengan kandungan air > 1 % | 1. NIB yang berlaku sebagai Mitra Produsen; | • Pertimbangan Teknis dikirimkan oleh kementerian yang menyelenggarakan urusan pemerintahan di bidang energi dan sumber daya mineral secara elektronik ke Sistem elektronik ESDM untuk diteruskan ke Sistem Indonesia National Single Window (SINSW) dan http://inatrade.kemendag.go.id | | √ | |
| 503. | ex 2521.00.00 | Batu kapur giling dengan ukuran butir lolos saringan 1000 mesh < 80% | 2. Pemberitahuan Impor Barang (PIB) dan/atau Bukti perolehan skrap; | | | √ | |
| 504. | ex 2522.20.00 ex 2825.90.00 | Kapur tohor dengan kadar < 96% CaO | 3. Bukti Perjanjian Kerjasama antara Mitra Produsen dengan Produsen pemegang API-P; dan | | | √ | |
| 505. | ex 2522.10.00 ex 2825.90.00 | Kapur padam/ kapur kembang/ slake lime dengan kadar < 70% Ca(OH) ₂ | 4. Pertimbangan teknis dari kementerian yang menyelenggarakan urusan pemerintah di bidang perindustrian atau data yang tersedia, dalam hal Neraca Komoditas belum ditetapkan. | | | √ | |
| 506. | ex 2529.10.10 | Feldspar olahan dengan kandungan < 10% (K ₂ O + Na ₂ O) dan > 1% Fe ₂ O ₃ | | | | √ | |
| 507. | ex 2530.10.00 | Perlit yang tidak dikerjakan dengan pemanasan dengan kandungan air > 1 % | | | | √ | |
| 508. | ex 2530.90.90 | Top soil (termasuk Tanah Pucuk atau Humus); Produk mineral yang belum mengalami proses pengolahan (<i>raw</i>) | | | | √ | |
| 509. | ex 2530.90.10 ex 2530.90.90 ex 2615.10.00 | Zirkonium silikat (ZrSiO ₄) dengan kadar < 63% (ZrO ₂ + HfO ₂) d ₅₀ = 1,43 ± 0,16 μm | | | | √ | |
| 510. | ex 2530.90.10 ex 2530.90.90 ex 2615.10.00 | Zirkonium silikat (ZrSiO ₄) dengan kadar < 62% (ZrO ₂ + HfO ₂) d ₅₀ = 1,1 ± 0,2 μm | | | | √ | |
| 511. | ex 2530.90.10 ex 2530.90.90 ex 2615.10.00 | Zirkonium silikat (ZrSiO ₄) dengan kadar < 64% (ZrO ₂ + HfO ₂) lolos saringan 325 mesh < 95% | | | | √ | |
| 512. | ex 2530.90.10 ex 2530.90.90 | Zirkonium silikat (ZrSiO ₄) dengan kadar < 65,5% (ZrO ₂ + HfO ₂) lolos saringan 60 mesh < | | | | √ | |

| No | Pos Tarif/HS | Uraian Barang | Persyaratan | Keterangan | ET | PE | LS |
|------|--|--|-------------|--|----|----|----|
| | ex 2615.10.00 | 95% | | yang menyelenggarakan urusan pemerintahan di bidang perindustrian secara elektronik ke Sistem Informasi Industri Nasional (SIINas) untuk diteruskan ke Sistem Indonesia National Single Window (SINSW) dan http://inatrade.kemendag.go.id | | | |
| 513. | ex 2530.90.90 ex 3802.90.90 ex 3824.99.99 | Zeolit olahan dengan KTK < 80 meq/ 100 gram | | | | √ | |
| 514. | 2601.20.00 | Pirit besi digongseng | | | | √ | |
| 515. | ex 2601.11.10 ex 2601.11.90 | Bijih besi tidak diaglomerasi | | | | √ | |
| 516. | ex 2601.12.10 ex 2601.12.90 | Bijih besi diaglomerasi | | | | √ | |
| 517. | ex 2601.11.10 ex 2601.11.90 ex 2601.12.10 ex 2601.12.90 | Konsentrat besi (hematit, magnetit) dengan kadar < 62% Fe dan > 1% TiO ₂ . | | | | √ | |
| 518. | ex 2601.11.10 ex 2601.11.90 ex 2601.12.10 ex 2601.12.90 | Konsentrat besi laterit (Gutit, hematit, magnetit) dengan kadar < 50% Fe dan < 10% (Al ₂ O ₃ +SiO ₂) | | | | √ | |
| 519. | ex 2601.11.90 ex 2601.12.90 | Konsentrat pasir besi (lamela magnetit-ilmenit) dengan kadar < 56% Fe dan TiO ₂ ≤ 1% atau TiO ₂ > 25% | | | | √ | |
| 520. | ex 2601.11.90 ex 2601.12.90 | Pellet konsentrat pasir besi (lamela magnetit-ilmenit) dengan kadar < 54% Fe dan TiO ₂ ≤ 1% atau TiO ₂ > 25% | | | | √ | |
| 521. | ex 2602.00.00 | Bijih mangan | | | | √ | |
| 522. | ex 2602.00.00 | Konsentrat mangan dengan kadar < 49% Mn | | | | √ | |
| 523. | ex 2603.00.00 | Bijih tembaga | | | | √ | |
| 524. | ex 2603.00.00 | Konsentrat tembaga dengan kadar < 15% Cu | | | | √ | |
| 525. | 2604.00.00 | Bijih nikel dan konsentratnya | | | | √ | |
| 526. | 2605.00.00 | Bijih kobalt dan konsentratnya | | | √ | | |

| No | Pos Tarif/HS | Uraian Barang | Persyaratan | Keterangan | ET | PE | LS |
|------|--------------------------------|---|-------------|------------|----|----|----|
| 527. | ex 2606.00.00 | Bauksit tanpa dilakukan pencucian | | | | √ | |
| 528. | ex 2606.00.00 | Bauksit yang telah dilakukan pencucian (<i>washed bauxite</i>) dengan kadar < 42% Al ₂ O ₃ | | | | √ | |
| 529. | ex 2606.00.00 | Proppant dengan kadar < 72% Al ₂ O ₃ (Granulated) dengan API <i>Crush Test</i> 7500 Psi dengan fraksi ukuran -20+40 mesh > 5,2%, fraksi ukuran -30+50 mesh > 2,5%, fraksi ukuran -40+70 mesh > 2,0%, dan Apparent Specific Gravity (ASG) < 3,27 | | | | √ | |
| 530. | ex 2607.00.00 | Bijih timbal | | | | √ | |
| 531. | ex 2607.00.00 | Konsentrat timbal dengan kadar < 56% Pb | | | | √ | |
| 532. | ex 2608.00.00 | Bijih seng | | | | √ | |
| 533. | ex 2608.00.00 | Konsentrat seng dengan kadar < 51% Zn | | | | √ | |
| 534. | ex 2610.00.00 | Bijih kromium | | | | √ | |
| 535. | ex 2610.00.10 | Konsentrat kromit dengan kadar < 40% Cr ₂ O ₃ dan < 13% Fe | | | | √ | |
| 536. | 2611.00.00 | Bijih tungsten dan konsentratnya | | | | √ | |
| 537. | 2612.10.00 | Bijih uranium dan konsentratnya | | | | √ | |
| 538. | 2612.20.00 | Bijih torium dan konsentratnya | | | | √ | |
| 539. | 2613.10.00 2613.90.00 | Bijih molibdenum dan konsentratnya, dipanggang (<i>roasted</i>) maupun tidak | | | | √ | |
| 540. | ex 2614.00.10 | Bijih ilmenite | | | | √ | |
| 541. | ex 2614.00.10 | Konsentrat ilmenite dengan kadar < 45% TiO ₂ | | | | √ | |
| 542. | ex 2614.00.90 | Bijih titanium lainnya | | | | √ | |
| 543. | ex 2614.00.90 | Konsentrat rutil dengan kadar < 90% TiO ₂ | | | | √ | |
| 544. | ex 2615.10.00 | Bijih zirconium | | | | √ | |
| 545. | ex 2615.10.00 ex 2825.60.00 | Zirkonia dalam bentuk bubuk/pasiran < 99% (ZrO ₂ + HfO ₂) | | | | √ | |
| 546. | 2615.90.00 | Bijih niobium, tantalum, atau vanadium dan konsentratnya | | | | √ | |

| No | Pos Tarif/HS | Uraian Barang | Persyaratan | Keterangan | ET | PE | LS |
|------|--|---|-------------|------------|----|----|----|
| 547. | 2616.10.00 | Bijih perak dan konsentratnya | | | | √ | |
| 548. | ex 2616.90.00 | Bijih emas dan konsentratnya | | | | √ | |
| 549. | 2617.10.00 | Bijih antimoni dan konsentratnya | | | | √ | |
| 550. | 2617.90.00 | Bijih lainnya dan konsentratnya | | | | √ | |
| 551. | 2620.11.00 2620.19.00 2620.21.00 ex 2620.29.00 2620.30.00 2620.40.00 2620.60.00 2620.91.00 ex 2620.99.90 | Terak, abu dan residu (selain dari pembuatan besi atau baja) mengandung arsenik, logam atau senyawanya kecuali lumpur anoda dan selain sisa hasil pemurnian Au, Ag, Se, dan Bullion Pb pada proses pemurnian lanjut lumpur anoda. | | | | √ | |
| 552. | ex 2804.50.00 | Telurium dengan kadar < 99% Te | | | | √ | |
| 553. | ex 2804.90.00 | Selenium dengan kadar < 99% Se | | | | √ | |
| 554. | ex 2804.90.00 | Selenium dari hasil pemurnian lanjut lumpur anoda dengan kadar < 90% Se | | | | √ | |
| 555. | | Logam tanah jarang dengan total 17 unsur yang terkandung dalam tanah jarang < 99%, yaitu: | | | | | |
| | ex 2805.30.00 | a. Skandium dengan kadar < 99% | | | | √ | |
| | ex 2805.30.00 | b. Itrium dengan kadar < 99% | | | | √ | |
| | ex 2805.30.00 | c. Lantanum dengan kadar < 99% | | | | √ | |
| | ex 2805.30.00 | d. Serium dengan kadar < 99% | | | | √ | |
| | ex 2805.30.00 | e. Praseodimium dengan kadar < 99% | | | | √ | |
| | ex 2805.30.00 | f. Neodimium dengan kadar < 99% | | | | √ | |
| | ex 2805.30.00 | g. Prometium dengan kadar < 99% | | | | √ | |
| | ex 2805.30.00 | h. Samarium dengan kadar < 99% | | | | √ | |
| | ex 2805.30.00 | i. Europium dengan kadar < 99% | | | | √ | |

| No | Pos Tarif/HS | Uraian Barang | Persyaratan | Keterangan | ET | PE | LS |
|------|---------------|---|-------------|------------|----|----|----|
| | ex 2805.30.00 | j. Gadolinium dengan kadar < 99% | | | | √ | |
| | ex 2805.30.00 | k. Terbium dengan kadar < 99% | | | | √ | |
| | ex 2805.30.00 | l. Disprosium dengan kadar < 99% | | | | √ | |
| | ex 2805.30.00 | m. Holmium dengan kadar < 99% | | | | √ | |
| | ex 2805.30.00 | n. Erbium dengan kadar < 99% | | | | √ | |
| | ex 2805.30.00 | o. Tulium dengan kadar < 99% | | | | √ | |
| | ex 2805.30.00 | p. Iterbium dengan kadar < 99% | | | | √ | |
| | ex 2805.30.00 | q. Lutesium dengan kadar < 99% | | | | √ | |
| 556. | ex 2811.29.90 | Telurium dioksida dengan kadar < 98% TeO ₂ | | | | √ | |
| 557. | ex 2812.19.00 | Zirkonium oksiklorida (ZOC) dengan kadar < 90% ZrOCl ₂ .8H ₂ O | | | | √ | |
| 558. | ex 2817.00.10 | Seng oksida dengan kadar < 98% ZnO | | | | √ | |
| 559. | ex 2817.00.20 | Seng peroksida dengan kadar < 98% ZnO ₂ | | | | √ | |
| 560. | ex 2818.20.00 | Smelter grade alumina dengan kadar < 98% Al ₂ O ₃ | | | | √ | |
| 561. | ex 2818.20.00 | Chemical grade alumina dengan kadar < 90% Al ₂ O ₃ | | | | √ | |
| 562. | ex 2818.30.00 | Aluminium hidroksida dengan kadar < 90% Al(OH) ₃ | | | | √ | |
| 563. | ex 2819.90.00 | Kromium hidroksida (Cr(OH) ₃) dengan kadar < 47% Cr | | | | √ | |
| 564. | ex 2820.10.00 | Mangan dioksida olahan dengan kadar < 98% MnO ₂ | | | | √ | |
| 565. | ex 2820.10.00 | <i>Electrolytic manganese dioxide</i> dengan kadar < 90% MnO ₂ dan K ≥ 250 ppm | | | | √ | |
| 566. | ex 2820.90.00 | Mangan monoksida dengan kadar < 42% Mn dan > 4% MnO ₂ | | | | √ | |
| 567. | ex 2820.90.00 | Mangani oksida dengan kadar < 90% Mn ₃ O ₄ | | | | √ | |
| 568. | ex 2822.00.00 | Kobalt Oksida (CoO) dengan kadar < 65% Co | | | | √ | |
| 569. | ex 2822.00.00 | Kobalt Hidroksida (Co(OH) ₂) dengan kadar < | | | | √ | |

| No | Pos Tarif/HS | Uraian Barang | Persyaratan | Keterangan | ET | PE | LS |
|------|--|--|-------------|------------|----|----|----|
| | | 50% Co | | | | | |
| 570. | ex 2614.00.90 ex 2823.00.00 ex 3206.11.10 ex 3206.11.90 ex 3206.19.10 ex 3206.19.90 | Titanium Dioksida produk pemurnian dengan kadar < 85% TiO ₂ | | | | √ | |
| 571. | ex 2824.10.00 | Timbal oksida dengan kadar < 98% PbO | | | | √ | |
| 572. | ex 2824.90.00 | Timbal dioksida dengan kadar < 98% PbO ₂ | | | | √ | |
| 573. | ex 7501.20.00 | <i>Mixed Hydroxide Presipitate</i> (MHP) dengan kadar < 25% Ni | | | | √ | |
| 574. | ex 2825.40.00 | Nikel Hidroksida (Ni(OH) ₂) dengan kadar < 50% Ni | | | | √ | |
| 575. | ex 2825.40.00 ex 7501.20.00 | Nikel Oksida (NiO) dengan kadar < 65% Ni | | | | √ | |
| 576. | ex 2825.80.00 | Diantimon Trioksida hasil pemurnian lanjut terak dari hasil pemurnian konsentrat timah dengan kadar < 90% Sb ₂ O ₃ | | | | √ | |
| 577. | ex 2825.80.00 | Diantimon Pentaoksida dengan kadar < 95% Sb ₂ O ₅ | | | | √ | |
| 578. | ex 2825.90.00 | Niobium oksida dengan kadar < 90% Nb ₂ O ₅ | | | | √ | |
| 579. | ex 2825.90.00 | Seng hidroksida dengan kadar < 98% Zn(OH) ₂ | | | | √ | |
| 580. | ex 2825.90.00 | Tantalum oksida dengan kadar < 90% Ta ₂ O ₅ | | | | √ | |
| 581. | ex 2825.90.00 | Telurium hidroksida dengan kadar < 98% Te(OH) ₄ | | | | √ | |
| 582. | ex 2825.90.00 | Timbal hidroksida dengan kadar < 98% Pb(OH) ₂ | | | | √ | |
| 583. | ex 2827.35.00 | Nikel klorida dan nikel klorida hidrat (NiCl ₂ dan NiCl ₂ .xH ₂ O) dengan kadar < 20% Ni | | | | √ | |
| 584. | ex 2827.39.10 | Kobalt klorida dan kobalt klorida hidrat (CoCl ₂ dan CoCl ₂ .xH ₂ O) dengan kadar < 19% Co | | | | √ | |
| 585. | ex 2827.39.90 | Mangan klorida dengan kadar < 90% MnCl ₂ | | | | √ | |

| No | Pos Tarif/HS | Uraian Barang | Persyaratan | Keterangan | ET | PE | LS |
|------|--------------------------------|--|-------------|------------|----|----|----|
| 586. | ex 2827.39.90 | Titanium Tetraklorida dengan kadar < 87% TiCl ₄ | | | | √ | |
| 587. | ex 2829.19.00 | Kromium klorat (Cr(ClO ₃) ₂) dengan kadar < 16% Cr | | | | √ | |
| 588. | ex 2830.90.90 | Kobalt Sulfida (CoS) dengan kadar < 40% Co | | | | √ | |
| 589. | ex 2830.90.90 ex 7501.10.00 | Nikel Sulfida (NiS) dengan kadar < 40% Ni | | | | √ | |
| 590. | ex 2832.20.00 | Kromium sulfit (Cr ₂ (SO ₃) ₃) dengan kadar < 28% Cr | | | | √ | |
| 591. | ex 2833.24.00 | Nikel sulfat dan nikel sulfat hidrat (NiSO ₄ dan NiSO ₄ .xH ₂ O) dengan kadar < 20% Ni | | | | √ | |
| 592. | ex 2833.29.30 | Kromium sulfat (Cr ₂ (SO ₄) ₃) dengan kadar < 14% Cr | | | | √ | |
| 593. | ex 2833.29.90 | Mangan sulfat dengan kadar < 90% MnSO ₄ | | | | √ | |
| 594. | ex 2833.29.90 | Zirkonium sulfat (ZOS) dengan kadar < 90% Zr(SO ₄) ₂ .4H ₂ O | | | | √ | |
| 595. | ex 2833.29.90 | Zirkonium Berbasis Sulfat (ZBS) dengan kadar < 90% Zr ₅ O ₈ (SO ₄) ₂ .xH ₂ O | | | | √ | |
| 596. | ex 2833.29.90 | Kobalt sulfat dan kobalt sulfat hidrat (CoSO ₄ dan CoSO ₄ .xH ₂ O) dengan kadar < 19% Co | | | | √ | |
| 597. | ex 2834.10.00 | Kromium nitrit (Cr(NO ₂) ₃) dengan kadar < 25% Cr | | | | √ | |
| 598. | ex 2834.29.90 | Kromium nitrat dan kromium nitrat hidrat (Cr(NO ₃) ₃) dan Cr(NO ₃) ₃ .xH ₂ O dengan kadar < 12% Cr | | | | √ | |
| 599. | ex 2835.29.90 | Kromium fosfat (CrPO ₄) dengan kadar < 20% Cr | | | | √ | |
| 600. | ex 2836.50.10 ex 2836.50.90 | Kalsium karbonat presipitat dengan kadar < 98% CaCO ₃ dan berat jenis > 0,7 g/cc | | | | √ | |
| 601. | ex 2836.99.90 | Hydroxide Nickel Carbonate (HNC) dengan kadar < 40% Ni | | | | √ | |

| No | Pos Tarif/HS | Uraian Barang | Persyaratan | Keterangan | ET | PE | LS |
|------|--------------------------------|---|-------------|------------|----|----|----|
| 602. | ex 2836.99.90 | Mangan karbonat olahan dengan kadar < 90% MnCO ₃ | | | | √ | |
| 603. | ex 2836.99.90 | Zirkonium Berbasis Karbonat (ZBC) dengan kadar < 90% ZrOCO ₃ .xH ₂ O | | | | √ | |
| 604. | ex 2836.99.90 | Kromium karbonat (Cr ₂ (CO ₃) ₃) dengan kadar < 16% Cr | | | | √ | |
| 605. | ex 2836.99.90 | Nikel karbonat (NiCO ₃) dengan kadar < 40% Ni | | | | √ | |
| 606. | ex 2836.99.90 | Kobalt karbonat (CoCO ₃) dengan kadar < 40% Co | | | | √ | |
| 607. | ex 2841.61.00 | Kalium permanganat dengan kadar < 90% KMnO ₄ | | | | √ | |
| 608. | ex 2841.69.00 | Kromium permanganat (Cr(MnO ₄)) dengan kadar < 12% Cr | | | | √ | |
| 609. | ex 2842.90.90 | Amonium Zirkonium Karbonat (AZC) dengan kadar < 90% (NH ₄) ₃ ZrOH(CO ₃) ₃ .2H ₂ O | | | | √ | |
| 610. | ex 2842.90.90 | Kalium Heksafloro Zirkonat (KFZ) dengan kadar < 90% K ₂ ZrF ₆ | | | | √ | |
| 611. | ex 2846.10.00 ex 2846.90.00 | Logam hidroksida tanah jarang dengan kadar < 99% REOH | | | | √ | |
| 612. | ex 2846.10.00 ex 2846.90.00 | Logam oksida tanah jarang dengan kadar < 99% REO | | | | √ | |
| 613. | ex 2915.29.90 | Zirkonium Asetat (ZAC) dengan kadar < 90% H ₂ ZrO ₂ (C ₂ H ₃ O ₂) ₂ | | | | √ | |
| 614. | ex 3802.90.20 | Bentonit olahan dengan bleaching power < 70% atau <i>Specific Surface Area</i> < 150 m ² /g atau konduktivitas < 300 μS/cm | | | | √ | |
| 615. | ex 3824.99.99 | Silika dan kuarsa yang dilapisi resin dalam bentuk <i>resin coated sand</i> dengan <i>bending strength</i> < 45 kg/m ² , lolos saringan 30 mesh < 90%, kadar air > 0,20%, <i>Loss On Ignition</i> (LOI) > 2%, dan <i>resin content</i> < 1,20% | | | | √ | |
| 616. | ex 7501.20.00 | <i>Mixed Sulfide Presipitate</i> (MSP) dengan kadar < | | | | √ | |

| No | Pos Tarif/HS | Uraian Barang | Persyaratan | Keterangan | ET | PE | LS |
|------|--|---|-------------|------------|----|----|----|
| | | 45% Ni | | | | | |
| 617. | ex 7001.00.00 | <i>Cullet</i> (leburan kuarsa) dengan kadar < 80% SiO ₂ | | | | √ | |
| 618. | 7103.10.20 ex 7103.10.90 | Agat, Chert (rijang), Garnet, Giok (jade), Jasper, Kalsedon, Opal, Krisopras, Topas, dan Onik yang belum dilakukan pemolesan | | | | √ | |
| 619. | ex 7103.10.90 | Onik yang tidak dikerjakan dengan pemilahan ukuran dan/atau pemotongan | | | | √ | |
| 620. | ex 7103.10.90 | Onik tidak dikerjakan lebih lanjut, yang telah dilakukan pemilahan ukuran dan/atau pemotongan, dapat dalam bentuk ubin dan <i>slab</i> dengan ukuran ketebalan lebih dari 5 cm, atau bukan dalam bentuk batu hias | | | | √ | |
| 621. | ex 7106.10.00 ex 7106.91.00 ex 7106.92.00 | Perak dalam bentuk bubuk, dalam bentuk tidak ditempa, dalam bentuk setengah jadi, dengan kadar < 99% Ag | | | | √ | |
| 622. | ex 7108.11.00 ex 7108.12.10 ex 7108.12.90 ex 7108.13.00 | Emas dalam bentuk bubuk, dalam bentuk tidak ditempa, dalam bentuk setengah jadi lainnya, bukan mata uang, dengan kadar < 99% Au | | | | √ | |
| 623. | ex 7110.11.10 ex 7110.19.00 | Platinum, tidak ditempa atau dalam bentuk setengah jadi, dalam bongkah, ingot, batang tuangan atau dalam bentuk bubuk, dengan kadar < 99% Pt | | | | √ | |
| 624. | ex 7110.21.10 ex 7110.29.00 | Paladium, tidak ditempa atau dalam bentuk setengah jadi, dalam bongkah, ingot, batang tuangan atau dalam bentuk bubuk, dengan kadar < 99% Pd | | | | √ | |
| 625. | ex 7201.10.00 ex 7201.20.00 | Besi wantah (<i>pig iron</i>) bukan paduan dengan kadar < 75% Fe | | | | √ | |
| 626. | ex 7201.50.00 | <i>Nickel Pig Iron</i> (NPI) paduan (besi pig paduan) dengan kadar < 2% Ni | | | | √ | |

| No | Pos Tarif/HS | Uraian Barang | Persyaratan | Keterangan | ET | PE | LS |
|------|--------------------------------|--|-------------|------------|----|----|----|
| 627. | ex 7201.50.00 | Nickel Pig Iron (NPI) paduan (besi pig paduan) dengan kadar $2\% \leq \text{Ni} < 4\%$, dan kadar $< 75\%$ Fe | | | | √ | |
| 628. | ex 7202.11.00 ex 7202.19.00 | Fero Mangan dengan kadar $< 60\%$ Mn | | | | √ | |
| 629. | ex 7202.29.00 | Logam paduan (<i>alloy</i>) fero silikon dengan kadar $< 75\%$ Fe | | | | √ | |
| 630. | ex 7202.30.00 | Fero silikon mangan dengan kadar $< 60\%$ Mn | | | | √ | |
| 631. | ex 7202.41.00 ex 7202.49.00 | Logam paduan (<i>alloy</i>) fero kromium dengan kadar $< 75\%$ Fe | | | | √ | |
| 632. | ex 7202.60.00 | Luppen FeNi, Nugget FeNi, Spon FeNi (Sponge FeNi) dengan kadar $< 2\%$ Ni | | | | √ | |
| 633. | ex 7202.60.00 | Luppen FeNi, Nugget FeNi, Spon FeNi (Sponge FeNi) dengan kadar $2\% \leq \text{Ni} < 4\%$, dan kadar $< 75\%$ Fe | | | | √ | |
| 634. | ex 7202.60.00 | Fero Nikel (FeNi) dalam bentuk bongkahan (lumps), dalam bentuk ingot, dengan kadar $< 8\%$ Ni | | | | √ | |
| 635. | ex 7202.70.00 | Fero molibdenum dengan kadar $< 75\%$ Fe | | | | √ | |
| 636. | ex 7202.80.00 | Logam paduan (<i>alloy</i>) fero-tungsten dan fero-silikon-tungsten dengan kadar $< 75\%$ Fe | | | | √ | |
| 637. | ex 7202.91.00 | Fero titanium dengan kadar $< 65\%$ Ti | | | | √ | |
| 638. | ex 7202.91.00 | Fero-silikon-titanium dengan kadar $< 75\%$ Fe | | | | √ | |
| 639. | ex 7202.92.00 | Fero-vanadium dengan kadar $< 75\%$ Fe | | | | √ | |
| 640. | ex 7203.10.00 | Besi spon paduan besi (sponge ferro alloy) dengan kadar $< 72\%$ Fe yang diperoleh dengan reduksi langsung dari bijih besi | | | | √ | |
| 641. | ex 7203.10.00 ex 7203.90.00 | Besi spon dengan kadar $< 72\%$ Fe | | | | √ | |

| No | Pos Tarif/HS | Uraian Barang | Persyaratan | Keterangan | ET | PE | LS |
|------|---|--|-------------|------------|----|----|----|
| 642. | 7401.00.00 | Mate tembaga; tembaga semen (tembaga endapan) | | | | √ | |
| 643. | 7402.00.00 ex 7419.99.91 | Tembaga tidak dimurnikan; anoda tembaga untuk pemurnian secara elektrolisa | | | | √ | |
| 644. | ex 7403.11.00 | Tembaga katoda dimurnikan dengan kadar < 99,9% Cu | | | | √ | |
| 645. | ex 7403.13.00 ex 7403.19.00 | Tembaga dimurnikan dalam bentuk billet, dalam bentuk ingot atau batang tuangan, dalam bentuk slab, dengan kadar < 99,9% Cu | | | | √ | |
| 646. | ex 7403.29.00 | Paduan tembaga telurid dengan kadar < 20 % Te | | | | √ | |
| 647. | ex 7501.10.00 | Ni mate dengan kadar < 70% Ni | | | | √ | |
| 648. | ex 7502.10.00 ex 7502.20.00 | Nikel tidak ditempa dengan kadar < 93% Ni | | | | √ | |
| 649. | ex 7504.00.00 | Nikel dalam bentuk bubuk dengan kadar < 93% Ni | | | | √ | |
| 650. | ex 7801.10.00 ex 7801.91.00 ex 7801.99.00 | Timbal tidak ditempa, dalam bentuk bullion dengan kadar < 90% Timbal (Pb) | | | | √ | |
| 651. | ex 7901.12.00 ex 7901.20.00 | Seng tidak ditempa, dalam bentuk bullion dengan kadar < 90% Seng (Zn) | | | | √ | |
| 652. | ex 8101.10.00 | Wolfram dalam bentuk bubuk dengan kadar < 90% W | | | | √ | |
| 653. | ex 8101.94.00 | Wolfram tidak ditempa dengan kadar < 90% W | | | | √ | |
| 654. | ex 8105.20.10 | Logam kobalt tidak ditempa dengan kadar < 93% Co | | | | √ | |
| 655. | ex 8105.20.90 | Logam kobalt dalam bentuk bubuk dengan kadar < 93% Co | | | | √ | |
| 656. | ex 8108.20.00 | Logam paduan titanium tidak ditempa atau dalam bentuk bubuk dengan kadar < 65% Ti | | | | √ | |
| 657. | ex 8109.90.00 | Spon zirkonium dengan kadar < 85% Zr | | | | √ | |

| No | Pos Tarif/HS | Uraian Barang | Persyaratan | Keterangan | ET | PE | LS |
|------|---|---|--|--|----|----|----|
| 658. | ex 8109.20.00 | Zirkonium tidak ditempa atau dalam bentuk bubuk dengan kadar < 95% Zr | | | | √ | |
| 659. | ex 8110.10.00 | Antimoni tidak ditempa atau dalam bentuk bubuk dengan kadar < 99% Sb | | | | √ | |
| 660. | ex 8111.00.90 | Mangan spon dengan kadar < 49% Mn dan > 4% MnO ₂ | | | | √ | |
| 661. | ex 8111.00.90 | Silika mangan dengan kadar < 60% Mn | | | | √ | |
| 662. | ex 8112.21.00 | Logam paduan kromium tidak ditempa dengan kadar < 60% Cr | | | | √ | |
| 663. | ex 8112.21.00 ex 8112.29.00 | Logam krom tidak ditempa atau dalam bentuk bubuk atau bentuk lainnya, dengan kadar < 99% Cr | | | | √ | |
| 664. | ex 8112.29.00 | Logam paduan (alloy) kromium dengan kadar < 60% Cr | | | | √ | |
| 665. | ex 8112.92.00 | Hafnium tidak ditempa atau dalam bentuk bubuk dengan kadar < 95% Hf | | | | √ | |
| 666. | ex 2601.11.10 ex 2601.11.90 ex 2601.12.10 | Konsentrat besi (hematit, magnetit) dengan kadar ≥ 62% Fe dan ≤ 1% TiO ₂ . | PE Barang Pertambangan untuk keperluan penelitian dan pengembangan: | Mulai tanggal 11 Juni 2023 , Pos Tarif/HS dan | | √ | |

| No | Pos Tarif/HS | Uraian Barang | Persyaratan | Keterangan | ET | PE | LS |
|------|--|--|---|--|----|----|----|
| | ex 2601.12.90 | | | | | | |
| 667. | ex 2601.11.10 ex 2601.11.90 ex 2601.12.10 ex 2601.12.90 | Konsentrat besi laterit (gutit, hematit, magnetit) dengan kadar $\geq 50\%$ Fe dan $\geq 10\%$ ($\text{Al}_2\text{O}_3 + \text{SiO}_2$). | 1. <i>Self declaration</i> yang menyatakan bahwa barang tersebut tidak untuk diperdagangkan; dan 2. Pertimbangan teknis dari kementerian yang menyelenggarakan urusan pemerintah di bidang energi dan sumber daya mineral, atau dari kementerian yang menyelenggarakan urusan pemerintahan di bidang perindustrian atau data yang tersedia, dalam hal Neraca Komoditas belum ditetapkan. | Uraian Barang dengan nomor urut 666 sampai dengan 678 dapat diekspor untuk keperluan penelitian dan pengembangan serta untuk keperluan ekspor kembali. Penerbitan Persetujuan Ekspor berdasarkan: a. Neraca Komoditas, dalam hal telah ditetapkan; atau b. Data yang tersedia, dalam hal Neraca Komoditas belum ditetapkan. | | √ | |
| 668. | ex 2601.11.10 ex 2601.11.90 ex 2601.12.10 ex 2601.12.90 | Konsentrat pasir besi (lamela magnetit - ilmenit) dengan kadar $\geq 56\%$ Fe dan $1\% < \text{TiO}_2 \leq 25\%$ | | | | √ | |
| 669. | ex 2601.11.10 ex 2601.11.90 ex 2601.12.10 ex 2601.12.90 | Pellet konsentrat pasir besi (lamela magnetit - ilmenit) dengan kadar $\geq 54\%$ Fe dan $1\% < \text{TiO}_2 \leq 25\%$ | | | | √ | |
| 670. | ex 2602.00.00 | Konsentrat mangan dengan kadar $\geq 49\%$ Mn | | | | √ | |
| 671. | ex 2603.00.00 | Konsentrat tembaga dengan kadar $\geq 15\%$ Cu | | | | √ | |
| 672. | ex 2607.00.00 | Konsentrat timbal dengan kadar $\geq 56\%$ Pb | | | | √ | |
| 673. | ex 2608.00.00 | Konsentrat seng dengan kadar $\geq 51\%$ Zn | | | | √ | |
| 674. | ex 2610.00.00 | Konsentrat kromit dengan kadar $\geq 40\%$ Cr_2O_3 dan $\geq 13\%$ Fe | | | | √ | |
| 675. | ex 2614.00.10 | Konsentrat ilmenite dengan kadar $\geq 45\%$ TiO_2 | | | | √ | |
| 676. | ex 2614.00.90 | Konsentrat rutil dengan kadar $\geq 90\%$ TiO_2 | | | | √ | |
| 677. | ex 2620.29.00 ex 7112.99.90 | Lumpur anoda (<i>anode slime</i>) | 1. <i>Self declaration</i> yang | Masa berlaku PE Barang Pertambangan untuk keperluan | | √ | |

PE Barang Pertambangan untuk keperluan ekspor kembali bahan baku yang termasuk kategori barang pertambangan yang berasal dari impor yang dilakukan oleh Importir API-U atau API-P dan tidak sesuai dengan spesifikasi yang diinginkan oleh importir dan/atau tidak habis terpakai ke negara asal barang:

| No | Pos Tarif/HS | Uraian Barang | Persyaratan | Keterangan | ET | PE | LS |
|------|---------------|---|--|---|----|----|----|
| 678. | ex 2606.00.00 | Bauksit yang telah dilakukan pencucian (<i>washed bauxite</i>) dengan kadar $\geq 42\% \text{Al}_2\text{O}_3$ | <p>menyatakan bahwa barang tersebut tidak untuk diperdagangkan;</p> <ol style="list-style-type: none"> 2. NIB yang berlaku sebagai Angka Pengenal Importir Umum (API-U atau API-P); dan 3. Pemberitahuan Impor Barang (PIB). <p>PE Barang Pertambangan untuk keperluan ekspor produk industri yang termasuk kategori produk pertambangan yang bahan baku utamanya berasal dari impor dan/ atau skrap (khusus logam) yang dilakukan oleh produsen pemegang API-P:</p> <ol style="list-style-type: none"> 1. NIB yang berlaku sebagai Angka Pengenal Importir Produsen (API-P); 2. Pemberitahuan Impor Barang (PIB) dan/ atau Bukti Perolehan Skrap; dan 3. Pertimbangan teknis dari kementerian yang menyelenggarakan urusan pemerintah di bidang perindustrian atau data yang tersedia, dalam hal Neraca Komoditas belum | <p>penelitian dan pengembangan selama 6 (enam) bulan dan hanya untuk 1 (satu) kali pengiriman.</p> <p>Masa berlaku PE Barang Pertambangan untuk keperluan ekspor kembali bahan baku yang dilakukan oleh Importir API-U atau API-P selama 6 (enam) bulan dan hanya untuk 1 (satu) kali pengiriman.</p> <p>Masa berlaku PE Barang Pertambangan untuk keperluan ekspor produk industri yang termasuk kategori produk pertambangan yang bahan baku utamanya berasal dari impor</p> | | √ | |

| No | Pos Tarif/HS | Uraian Barang | Persyaratan | Keterangan | ET | PE | LS |
|----|--------------|---------------|--|--|----|----|----|
| | | | <p>ditetapkan.</p> <p>PE Barang Pertambangan untuk keperluan ekspor produk industri yang termasuk kategori produk pertambangan yang bahan baku utamanya berasal dari impor dan/atau skrap (khusus logam) yang dilakukan oleh Mitra Produsen yang bekerjasama dengan produsen pemegang API-P:</p> <ol style="list-style-type: none"> 1. NIB yang berlaku sebagai Mitra Produsen; 2. Pemberitahuan Impor Barang (PIB) dan/atau Bukti perolehan skrap; 3. Bukti Perjanjian Kerjasama antara Mitra Produsen dengan Produsen pemegang API-P; dan 4. Pertimbangan teknis dari kementerian yang menyelenggarakan urusan pemerintah di bidang perindustrian atau data yang tersedia, dalam hal Neraca Komoditas belum ditetapkan. | <p>dan/atau skrap yang dilakukan oleh produsen pemegang API-P atau Mitra Produsen yang bekerjasama dengan produsen pemegang API-P:</p> <ol style="list-style-type: none"> a. Paling lama 1 (satu) tahun takwim dalam hal Neraca Komoditas telah ditetapkan; atau b. Sesuai dengan Pertimbangan Teknis, atau paling lama 1 (satu) tahun takwim dalam hal Neraca Komoditas belum ditetapkan. <p><u>Pertimbangan Teknis</u></p> <ul style="list-style-type: none"> • Pertimbangan Teknis | | | |

| No | Pos Tarif/HS | Uraian Barang | Persyaratan | Keterangan | ET | PE | LS |
|----|--------------|---------------|-------------|--|----|----|----|
| | | | | <p>dikirimkan oleh kementerian yang menyelenggarakan urusan pemerintahan di bidang energi dan sumber daya mineral secara elektronik ke Sistem elektronik ESDM untuk diteruskan ke Sistem Indonesia National Single Window (SINSW) dan http://inatrade.kemendag.go.id</p> <ul style="list-style-type: none">• Pertimbangan Teknis dikirimkan oleh kementerian yang menyelenggarakan urusan pemerintahan di bidang perindustrian secara | | | |

| No | Pos Tarif/HS | Uraian Barang | Persyaratan | Keterangan | ET | PE | LS |
|----|--------------|---------------|-------------|---|----|----|----|
| | | | | elektronik ke Sistem Informasi Industri Nasional (SIINas) untuk diteruskan ke Sistem Indonesia National Single Window (SINSW) dan http://inatrade.kemendag.go.id | | | |

XVII. BATUBARA DAN PRODUK BATUBARA

| No. | Pos Tarif/ HS | Uraian Barang | Persyaratan | Keterangan | ET | PE | LS |
|------|---------------|--|---|--|----|----|----|
| | 27.01 | Batu bara; briket, ovoid dan bahan bakar padat semacam itu dibuat dari batu bara. | ET Batubara dan Produk Batubara: | Masa berlaku ET Batubara dan produk Batubara Baru selama 3 (tiga) tahun sejak tanggal diterbitkan. | | | |
| | | - Batu bara, dihancurkan maupun tidak, tetapi tidak diaglomerasi: | 1. IUP Operasi Produksi/IUP, IUPK Operasi Produksi/IUPK, PKP2B/IUPK sebagai Kelanjutan Operasi Kontrak/ Perjanjian, IUP Operasi Produksi Khusus untuk Pengangkutan dan Penjualan/Izin | | | | |
| 679. | 2701.11.00 | -- Antrasit | | | √ | | √ |
| | 2701.12 | -- Bituminous coal: | | | | | |
| 680. | 2701.12.10 | --- Batu bara bahan bakar | | | √ | | √ |
| 681. | 2701.12.90 | --- Lain-lain | | Masa berlaku perubahan ET Batubara dan produk Batubara | √ | | √ |
| 682. | 2701.19.00 | -- Batu bara lainnya | | | √ | | √ |
| 683. | 2701.20.00 | - Briket, ovoid dan bahan bakar padat semacam itu dibuat dari batu bara | | | √ | | √ |

| No. | Pos Tarif/ HS | Uraian Barang | Persyaratan | Keterangan | ET | PE | LS |
|------|---------------|--|--|--|--|----|----|
| | 27.02 | Lignit, diaglomerasi maupun tidak, tidak termasuk jet. | Pengangkutan dan Penjualan, atau IUP untuk Penjualan; | selama sisa masa berlaku ET Batubara dan produk Batubara. | | | |
| 684. | 2702.10.00 | - Lignit, dihancurkan maupun tidak, tetapi tidak diaglomerasi | | | √ | | √ |
| 685. | 2702.20.00 | - Lignit diaglomerasi | 2. Surat perjanjian kerja sama jual beli batubara, yaitu: | Masa berlaku perpanjangan ET Batubara dan produk Batubara selama 3 (tiga) tahun sejak tanggal diterbitkan. | √ | | √ |
| | 27.03 | Tanah gemuk termasuk sampah tanah gemuk, diaglomerasi maupun tidak. | a. Antara IUP Operasi Produksi Khusus untuk Pengangkutan dan Penjualan/Izin Pengangkutan dan Penjualan, dengan IUP Operasi Produksi/IUP, atau dengan IUPK Operasi Produksi/IUPK, atau dengan | | √ | | √ |
| 686. | 2703.00.10 | - Tanah gemuk, dipadatkan menjadi bentuk bal maupun tidak, tetapi tidak diaglomerasi | Operasi Produksi/IUPK, atau dengan PKP2B/IUPK sebagai Kelanjutan Operasi Kontrak/ Perjanjian, IUP untuk Penjualan, atau; | Eksportir yg telah ditetapkan sebagai ET Batubara dan produk Batubara wajib melakukan Ekspor. | √ | | √ |
| 687. | 2703.00.20 | - Tanah gemuk diaglomerasi | | | b. Antar sesama atau antara pemegang IUP Operasi Produksi/IUP, IUPK Operasi Produksi/IUPK, PKP2B/IUPK sebagai Kelanjutan Operasi Kontrak/ Perjanjian, dalam hal melakukan kerjasama. | √ | |
| | 27.04 | Kokas dan semi-kokas dari batu bara, dari lignit atau dari tanah gemuk, diaglomerasi maupun tidak; retort carbon. | Operasi Produksi/IUPK, atau dengan PKP2B/IUPK sebagai Kelanjutan Operasi Kontrak/ Perjanjian, IUP untuk Penjualan, atau; | | √ | | √ |
| 688. | 2704.00.10 | - Kokas dan semi kokas dari batu bara | | | 3. Bukti terdaftar pada sistem aplikasi data pada kementerian yang | √ | |
| 689. | 2704.00.20 | - Kokas dan semi kokas dari lignit atau dari tanah gemuk | | √ | | | √ |
| 690. | 2704.00.30 | - Retort carbon | | √ | | √ | |
| 691. | 2705.00.00 | Gas batu bara, gas air, gas produser dan gas semacam itu, selain gas minyak bumi dan gas hidrokarbon lainnya. | | √ | | √ | |
| 692. | 2706.00.00 | Ter sulingan dari batu bara, dari lignit atau dari tanah gemuk, dan ter mineral lainnya didehidrasi atau disuling sebagian maupun tidak, termasuk ter yang dibentuk kembali. | | √ | | √ | |
| | 27.07 | Minyak dan produk lainnya hasil penyulingan ter batu bara bersuhu tinggi; produk semacam itu yang berat unsur aromatikya melebihi unsur non aromatik. | | | | | |
| 693. | 2707.10.00 | - Benzol (benzena) | | √ | | √ | |
| 694. | 2707.20.00 | - Toluol (toluena) | | √ | | √ | |
| 695. | 2707.30.00 | - Xilol (xilena) | | √ | | √ | |
| 696. | 2707.40.00 | - Naftalena | | √ | | √ | |

| No. | Pos Tarif/ HS | Uraian Barang | Persyaratan | Keterangan | ET | PE | LS |
|------|---------------|---|---|------------|----|----|----|
| 697. | 2707.50.00 | - Campuran hidrokarbon aromatik lainnya 65% volume atau lebih (termasuk yang hilang) disuling pada suhu 250°C dengan metode ISO 3405 (setara dengan metode ASTM D 86) | <p>menyelenggarakan urusan pemerintahan di bidang energi dan sumber daya mineral; dan</p> <p>4. Surat pernyataan telah melakukan kewajiban pembayaran pajak.</p> <p>Perubahan ET Batubara dan Produk Batubara:</p> <p>1. ET Batubara yang masih berlaku; dan</p> <p>2. Dokumen yang mengalami perubahan.</p> <p>Perpanjangan ET Batubara dan Produk Batubara:</p> <p>1. ET batubara yang masih berlaku;</p> <p>2. IUP Operasi Produksi/IUP, IUPK Operasi Produksi/IUPK, PKP2B/IUPK sebagai Kelanjutan Operasi Kontrak/ Perjanjian, IUP Operasi Produksi Khusus untuk Pengangkutan dan Penjualan/Izin Pengangkutan dan Penjualan, atau IUP untuk Penjualan;</p> <p>3. Surat perjanjian kerja sama jual beli batubara, yaitu:</p> | | √ | | √ |
| | | - Lain-lain: | | | √ | | √ |
| 698. | 2707.91.00 | -- Minyak kreosol | | | | | |
| | 2707.99 | -- Lain-lain: | | | | | |
| 699. | 2707.99.10 | --- Carbon black feedstock | | | | | |
| 700. | 2707.99.90 | --- Lain-lain | | | | | |
| | 27.08 | Pek dan pek kokas, diperoleh dari ter batubara atau dari ter mineral lainnya. | | | | | |
| 701. | 2708.10.00 | - Pek | | | | | |
| 702. | 2708.20.00 | - Pek kokas | | | | | |

| No. | Pos Tarif/ HS | Uraian Barang | Persyaratan | Keterangan | ET | PE | LS |
|-----|---------------|---------------|--|------------|----|----|----|
| | | | <p>a. Antara IUP Operasi Produksi Khusus untuk Pengangkutan dan Penjualan/Izin Pengangkutan dan Penjualan, dengan IUP Operasi Produksi/IUP, atau dengan IUPK Operasi Produksi/IUPK, atau dengan PKP2B/IUPK sebagai Kelanjutan Operasi Kontrak/ Perjanjian, IUP untuk Penjualan, atau;</p> <p>b. Antar sesama atau antara pemegang IUP Operasi Produksi/IUP, IUPK Operasi Produksi/IUPK, PKP2B/IUPK sebagai Kelanjutan Operasi Kontrak/ Perjanjian, dalam hal melakukan kerjasama.</p> <p>3. Bukti terdaftar pada sistem aplikasi data pada kementerian yang menyelenggarakan urusan pemerintahan di bidang energi dan sumber daya mineral; dan</p> | | | | |

| No. | Pos Tarif/ HS | Uraian Barang | Persyaratan | Keterangan | ET | PE | LS |
|-----|---------------|---------------|---|------------|----|----|----|
| | | | 4. Surat pernyataan telah melakukan kewajiban pembayaran pajak. | | | | |

MENTERI PERDAGANGAN REPUBLIK INDONESIA,

ttd.

MUHAMMAD LUTFI

Salinan sesuai dengan aslinya
Sekretariat Jenderal
Kementerian Perdagangan
Kepala Biro Hukum,




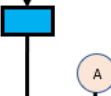



Sri Hariyati

LAMPIRAN II
 PERATURAN MENTERI PERDAGANGAN REPUBLIK INDONESIA
 NOMOR 19 TAHUN 2021
 TENTANG
 KEBIJAKAN DAN PENGATURAN EKSPOR

DIAGRAM ALIR PENERBITAN, PERUBAHAN, DAN PERPANJANGAN PERIZINAN
 BERUSAHA DI BIDANG EKSPOR

A. ALUR PENERBITAN, PERUBAHAN, DAN PERPANJANGAN PERIZINAN
 BERUSAHA DI BIDANG EKSPOR TANPA SYARAT PERTIMBANGAN
 TEKNIS/NON TEKNIS, REKOMENDASI, DAN/ATAU NERACA KOMODITAS

| No | Kegiatan | Pelaksana/ Sistem | | | Mutu Baku | | Keterangan |
|----|---|-------------------|-------------|--------------------|---|---|--|
| | | PELAKU USAHA | LNSW/ SINSW | KEMENDAG/ INATRADE | Persyaratan | Output | |
| 1 | Mengajukan permohonan Perizinan Berusaha di Bidang Ekspor secara sistem | | | | | | 1. Eksportir bertanggung jawab penuh terhadap kebenaran dan keabsahan dokumen persyaratan serta data dan informasi terkait dokumen persyaratan yang tersedia secara elektronik dengan memberikan persetujuan dalam bentuk pernyataan tanggung jawab atas kebenaran dokumen secara elektronik melalui SINSW pada saat melakukan pengajuan permohonan Perizinan Berusaha di Bidang Ekspor. 2. Dalam hal SINSW belum dapat mengintegrasikan secara elektronik proses permohonan terhadap perubahan dan perpanjangan Perizinan Berusaha di Bidang Ekspor yang telah diterbitkan berdasarkan peraturan menteri perdagangan yang mengatur ketentuan mengenai ekspor sebelum berlakunya Peraturan Menteri ini, pengajuan permohonan perubahan atau perpanjangan Perizinan Berusaha di Bidang Ekspor dilakukan secara elektronik melalui Sistem INATRADE. |
| 2 | Menerima dan memeriksa permohonan Perizinan Berusaha di Bidang Ekspor secara sistem | | | | Persyaratan sesuai dengan ketentuan yang berlaku | Hasil kelengkapan sesuai dengan persyaratan permohonan Perizinan Berusaha di Bidang Ekspor yang diperiksa secara sistem | Jika permohonan Perizinan Berusaha di Bidang Ekspor dinyatakan tidak lengkap terkait dengan keabsahan persyaratan, Eksportir akan mendapat notifikasi melalui SINSW. |
| 3 | Mengirimkan/meneruskan permohonan Perizinan Berusaha di Bidang Ekspor secara sistem | | | | Hasil kelengkapan sesuai dengan persyaratan permohonan Perizinan Berusaha di Bidang Ekspor yang diperiksa secara sistem | | Jika pengiriman gagal dilakukan, maka akan dikirim kembali. |
| 4 | Menerima permohonan Perizinan Berusaha di Bidang Ekspor secara sistem | | | | | | Jika gagal diterima, maka akan diinformasikan oleh sistem INATRADE ke SINSW. |
| 5 | Memberi tahu melalui sistem secara otomatis bahwa permohonan Perizinan Berusaha di Bidang Ekspor tidak terkirim | | | | | | |
| 6 | Menghitung lama proses pelayanan permohonan Perizinan Berusaha di Bidang Ekspor sejak permohonan berhasil diterima lengkap secara sistem dari INATRADE oleh pemroses di Kemendag. Jangka waktu paling lama 5 (lima) hari kerja terhitung sejak tanggal permohonan diterima oleh Pemroses di Kemendag secara lengkap sesuai dengan persyaratan yang diperiksa oleh INATRADE. | | | | | Notifikasi secara sistem, daftar permohonan yang mendekati batasan jangka waktu layanan. | Apabila permohonan Perizinan Berusaha di Bidang Ekspor dinyatakan lengkap sesuai dengan persyaratan secara sistem, namun Perizinan Berusaha di Bidang Ekspor belum diterbitkan dalam jangka waktu paling lama 5 (lima) hari kerja, dilakukan penerbitan Perizinan Berusaha di Bidang Ekspor secara otomatis melalui Sistem INATRADE yang diteruskan ke SINSW. |
| 7 | Memeriksa permohonan Perizinan Berusaha di Bidang Ekspor | | | | | Hasil kelengkapan sesuai dengan persyaratan permohonan Perizinan Berusaha di Bidang Ekspor yang diperiksa secara non sistem | Memeriksa kelengkapan sesuai dengan persyaratan yang masih berbentuk unggahan dan tidak dapat diperiksa otomatis oleh sistem. |

| | | | | | | | |
|----|--|---|--|---|---|--|--|
| 8 | Memberi tahu melalui sistem secara otomatis bahwa permohonan Perizinan Berusaha di Bidang Ekspor tidak sesuai |  | | | Hasil kelengkapan sesuai dengan persyaratan permohonan Perizinan Berusaha di Bidang Ekspor yang diperiksa non sistem | | Jika hasil pemeriksaan kelengkapan persyaratan yang masih berbentuk unggahan tidak sesuai maka akan diinformasikan bahwa kelengkapan persyaratan tidak sesuai. |
| 9 | Memproses permohonan Perizinan Berusaha di Bidang Ekspor | | |  | Hasil kelengkapan sesuai dengan persyaratan permohonan Perizinan Berusaha di Bidang Ekspor yang diperiksa sistem dan non sistem | | Hasil permohonan Perizinan Berusaha di Bidang Ekspor dapat berbentuk persetujuan atau penolakan permohonan Perizinan Berusaha di Bidang Ekspor sesuai dengan pertimbangan hukum, teknis, dan/atau pertimbangan lainnya. |
| 10 | Mengirimkan hasil keputusan permohonan Perizinan Berusaha di Bidang Ekspor dengan menggunakan Tanda Tangan Elektronik dan mencantumkan kode QR (Quick Response Code) | | |  | Hasil keputusan permohonan Perizinan Berusaha di Bidang Ekspor | | |
| 11 | Menerima hasil keputusan permohonan Perizinan Berusaha di Bidang Ekspor | | |  | Hasil keputusan permohonan Perizinan Berusaha di Bidang Ekspor | | |
| 12 | Mengirimkan hasil keputusan permohonan Perizinan Berusaha di Bidang Ekspor |  | | | Hasil keputusan permohonan Perizinan Berusaha di Bidang Ekspor | | Dalam hal SINSW belum dapat mengintegrasikan secara elektronik proses penerbitan terhadap perubahan dan perpanjangan Perizinan Berusaha di Bidang Ekspor yang telah diterbitkan berdasarkan Peraturan Menteri Perdagangan yang mengatur ketentuan mengenai Ekspor sebelum berlakunya Peraturan Menteri ini, pengiriman hasil keputusan permohonan perubahan atau perpanjangan Perizinan Berusaha di Bidang Ekspor dilakukan secara elektronik melalui Sistem INATRADE. |





B. ALUR PENERBITAN, PERUBAHAN, DAN PERPANJANGAN PERIZINAN BERUSAHA DI BIDANG EKSPOR DENGAN SYARAT DATA, PERTIMBANGAN TEKNIS/NON TEKNIS, ATAU REKOMENDASI TANPA NERACA KOMODITAS

| No | Kegiatan | Pelaksana/ Sistem | | | | Mutu Baku | | Keterangan |
|----|---|-------------------|-------------|------------------------|--------------------|--|--|---|
| | | Pelaku Usaha | LNSW/ SINSW | K/L TEKNIS/ NON TEKNIS | KEMENDAG/ INATRADE | Persyaratan | Output | |
| 1 | Mengajukan permohonan Perizinan Berusaha di Bidang Ekspor secara sistem | | | | | | | 1. Eksportir bertanggung jawab penuh terhadap kebenaran dan kesesuaian dokumen persyaratan serta data dan informasi terkait dokumen persyaratan yang tersedia secara elektronik dengan memberikan persetujuan dalam bentuk pernyataan tanggung jawab atas kebenaran dokumen secara elektronik melalui SINSW pada saat melakukan pengajuan permohonan Perizinan Berusaha di Bidang Ekspor. 2. Dalam hal SINSW belum dapat mengintegrasikan secara elektronik proses permohonan terhadap perubahan dan perpanjangan Perizinan Berusaha di Bidang Ekspor yang telah diterbitkan berdasarkan peraturan menteri perdagangan yang mengatur ketentuan mengenai ekspor sebelum berlakunya Peraturan Menteri ini, pengajuan permohonan perubahan atau perpanjangan Perizinan Berusaha di Bidang Ekspor dilakukan secara elektronik melalui Sistem INATRADE. |
| 2 | Menerima dan memeriksa permohonan Perizinan Berusaha di Bidang Ekspor secara sistem (termasuk permintaan data, pertimbangan teknis/non teknis, atau rekomendasi) | | | | | Persyaratan sesuai dengan ketentuan yang berlaku | Hasil kelengkapan sesuai dengan persyaratan permohonan Perizinan Berusaha di Bidang Ekspor yang diperiksa secara sistem (termasuk persyaratan permintaan data, pertimbangan teknis/non teknis, atau rekomendasi) | Jika permohonan Perizinan Berusaha di Bidang Ekspor dinyatakan tidak lengkap terkait dengan kesesuaian persyaratan, Eksportir akan mendapat notifikasi melalui SINSW (termasuk persyaratan permintaan data, pertimbangan teknis/non teknis, atau rekomendasi). |
| 3 | Mengirimkan/meneruskan permohonan data, pertimbangan teknis/non teknis, atau rekomendasi sebagai syarat permohonan Perizinan Berusaha di Bidang Ekspor secara sistem | | | | | Hasil kelengkapan sesuai dengan persyaratan permohonan data dan/atau pertimbangan teknis/non teknis sebagai syarat permohonan Perizinan Berusaha di Bidang Ekspor yang diperiksa secara sistem | | SINSW akan mengirim notifikasi ke sistem INATRADE bahwa ada permohonan data, pertimbangan teknis/non teknis, atau rekomendasi ke K/L teknis/non teknis. |
| 4 | Mengirimkan hasil data, pertimbangan teknis/non teknis, atau rekomendasi sebagai syarat permohonan Perizinan Berusaha di Bidang Ekspor secara sistem | | | | | Hasil data, pertimbangan teknis/non teknis, atau rekomendasi sebagai syarat permohonan Perizinan Berusaha di Bidang Ekspor | | |
| 5 | Mengirimkan/meneruskan permohonan Perizinan Berusaha di Bidang Ekspor secara sistem | | | | | Hasil kelengkapan sesuai dengan persyaratan permohonan Perizinan Berusaha di Bidang Ekspor yang diperiksa secara sistem | | Jika pengiriman gagal dilakukan, maka akan dikirim kembali. |
| 6 | Menerima permohonan Perizinan Berusaha di Bidang Ekspor secara sistem | | | | | Hasil kelengkapan sesuai dengan persyaratan permohonan Perizinan Berusaha di Bidang Ekspor yang diperiksa secara sistem | | Jika gagal diterima, maka akan diinformasikan oleh sistem INATRADE ke SINSW. |
| 7 | Memberi tahu melalui sistem secara otomatis bahwa permohonan Perizinan Berusaha di Bidang Ekspor tidak terkirim | | | | | | | |
| 8 | Menghitung lama proses pelayanan permohonan Perizinan Berusaha di Bidang Ekspor sejak permohonan berhasil diterima lengkap secara sistem dari INATRADE oleh pemroses di Kemendag. Jangka waktu paling lama 5 (lima) hari kerja terhitung sejak tanggal permohonan diterima oleh Pemroses di Kemendag secara lengkap sesuai dengan persyaratan yang diperiksa oleh INATRADE. | | | | | | Notifikasi secara sistem, daftar permohonan yang mendekati batasan jangka waktu layanan. | Apabila permohonan Perizinan Berusaha di Bidang Ekspor dinyatakan lengkap sesuai dengan persyaratan secara sistem, namun Perizinan Berusaha di Bidang Ekspor belum diterbitkan dalam jangka waktu paling lama 5 (lima) hari kerja, dilakukan penerbitan Perizinan Berusaha di Bidang Ekspor secara otomatis melalui Sistem INATRADE yang diteruskan ke SINSW. |
| 9 | Memeriksa permohonan Perizinan Berusaha di Bidang Ekspor | | | | | Hasil kelengkapan sesuai dengan persyaratan permohonan Perizinan Berusaha di Bidang Ekspor yang diperiksa secara non sistem | | Memeriksa kelengkapan sesuai dengan persyaratan yang masih berbentuk unggahan dan tidak dapat diperiksa otomatis oleh sistem. |
| 10 | Memberitahu melalui sistem secara otomatis bahwa permohonan Perizinan Berusaha di Bidang Ekspor tidak sesuai | | | | | Hasil kelengkapan sesuai dengan persyaratan permohonan Perizinan Berusaha di Bidang Ekspor yang diperiksa non sistem | | Jika hasil pemeriksaan kelengkapan persyaratan yang masih berbentuk unggahan tidak sesuai maka akan diinformasikan bahwa kelengkapan persyaratan tidak sesuai. |

| | | | | | | | |
|----|--|--|--|--|--|--|---|
| 11 | Memproses permohonan Perizinan Berusaha di Bidang Ekspor | | | | | <p>Hasil kelengkapan sesuai dengan persyaratan permohonan Perizinan Berusaha di Bidang Ekspor yang diperiksa sistem dan non sistem</p> | <p>Hasil permohonan Perizinan Berusaha di Bidang Ekspor dapat berbentuk persetujuan atau penolakan permohonan Perizinan Berusaha di Bidang Ekspor sesuai dengan pertimbangan hukum, teknis, dan/atau pertimbangan lainnya.</p> |
| 12 | Mengirimkan hasil keputusan permohonan Perizinan Berusaha di Bidang Ekspor dengan menggunakan Tanda Tangan Elektronik dan mencantumkan kode QR (Quick Response Code) | | | | | <p>Hasil keputusan permohonan Perizinan Berusaha di Bidang Ekspor</p> | |
| 13 | Menerima hasil keputusan permohonan Perizinan Berusaha di Bidang Ekspor | | | | | <p>Hasil keputusan permohonan Perizinan Berusaha di Bidang Ekspor</p> | |
| 14 | Mengirimkan hasil keputusan permohonan Perizinan Berusaha di Bidang Ekspor | | | | | <p>Hasil keputusan permohonan Perizinan Berusaha di Bidang Ekspor</p> | <p>Dalam hal SINSW belum dapat mengintegrasikan secara elektronik proses penerbitan terhadap perubahan dan perpanjangan Perizinan Berusaha di Bidang Ekspor yang telah diterbitkan berdasarkan peraturan menteri perdagangan yang mengatur ketentuan mengenai ekspor sebelum berlakunya Peraturan Menteri ini, pengiriman hasil keputusan permohonan perubahan atau perpanjangan Perizinan Berusaha di Bidang Ekspor dilakukan secara elektronik melalui Sistem INATRADE.</p> |

C. ALUR PENERBITAN, PERUBAHAN, DAN PERPANJANGAN PERIZINAN BERUSAHA DI BIDANG EKSPOR DENGAN NERACA KOMODITAS

| No | Kegiatan | Pelaksana/ Sistem | | | Mutu Baku | | Keterangan |
|----|---|-------------------|-------------|--------------------|---|---|--|
| | | Pelaku Usaha | LNSW/ SINSW | KEMENDAG/ INATRADE | Persyaratan | Output | |
| 1 | Mengajukan permohonan Perizinan Berusaha di Bidang Ekspor secara sistem | | | | | | Eksportir bertanggung jawab penuh terhadap kebenaran dan kesesuaian dokumen persyaratan serta data dan informasi terkait dokumen persyaratan yang tersedia secara elektronik dengan memberikan persetujuan dalam bentuk pernyataan tanggung jawab atas kebenaran dokumen secara elektronik melalui SINSW pada saat melakukan pengajuan permohonan Perizinan Berusaha di Bidang Ekspor. |
| 2 | Menerima dan memeriksa permohonan Perizinan Berusaha di Bidang Ekspor secara sistem | | | | Persyaratan sesuai dengan ketentuan yang berlaku | Hasil kelengkapan sesuai dengan persyaratan permohonan Perizinan Berusaha di Bidang Ekspor yang diperiksa secara sistem | Jika permohonan Perizinan Berusaha di Bidang Ekspor dinyatakan tidak lengkap terkait dengan kesesuaian persyaratan, Eksportir akan mendapat notifikasi melalui SINSW. |
| 3 | Menyediakan Neraca Komoditas | | | | Neraca Komoditas yang telah ditetapkan | | Penetapan Neraca Komoditas sesuai dengan ketentuan yang berlaku. |
| 4 | Mengirimkan/meneruskan permohonan Perizinan Berusaha di Bidang Ekspor secara sistem beserta data Neraca Komoditas yang ditetapkan | | | | | | Jika pengiriman gagal dilakukan, maka akan dikirim kembali. |
| 5 | Menerima permohonan Perizinan Berusaha di Bidang Ekspor secara sistem | | | | Hasil kelengkapan sesuai dengan persyaratan permohonan Perizinan Berusaha di Bidang Ekspor yang diperiksa secara sistem | | Jika gagal diterima, maka akan diinformasikan oleh sistem INATRADE ke SINSW. |
| 6 | Memberi tahu melalui sistem secara otomatis bahwa permohonan Perizinan Berusaha di Bidang Ekspor tidak terkirim | | | | | | |
| 7 | Menghitung lama proses pelayanan permohonan Perizinan Berusaha di Bidang Ekspor sejak permohonan berhasil diterima lengkap secara sistem dari INATRADE oleh pemroses di Kemendag. Jangka waktu paling lama 5 (lima) hari kerja terhitung sejak tanggal permohonan diterima oleh Pemroses di Kemendag secara lengkap sesuai dengan persyaratan yang diperiksa oleh INATRADE. | | | | | | Apabila permohonan Perizinan Berusaha di Bidang Ekspor dinyatakan lengkap sesuai dengan persyaratan secara sistem, namun Perizinan Berusaha di Bidang ekspor belum diterbitkan dalam jangka waktu paling lama 5 (lima) hari kerja, dilakukan penerbitan Perizinan Berusaha di Bidang Ekspor secara otomatis melalui Sistem INATRADE yang diteruskan ke SINSW. |
| 8 | Memeriksa permohonan Perizinan Berusaha di Bidang Ekspor | | | | | Hasil kelengkapan sesuai dengan persyaratan permohonan perizinan berusaha di bidang ekspor yang diperiksa secara non sistem | Memeriksa kelengkapan sesuai dengan persyaratan yang masih berbentuk unggahan dan tidak dapat diperiksa otomatis oleh sistem. |
| 9 | Memberitahu melalui sistem secara otomatis bahwa permohonan perizinan berusaha di bidang ekspor tidak sesuai | | | | Hasil kelengkapan sesuai dengan persyaratan permohonan Perizinan Berusaha di Bidang Ekspor yang diperiksa non sistem | | Jika hasil pemeriksaan kelengkapan persyaratan yang masih berbentuk unggahan tidak sesuai maka akan diinformasikan bahwa kelengkapan persyaratan tidak sesuai. |

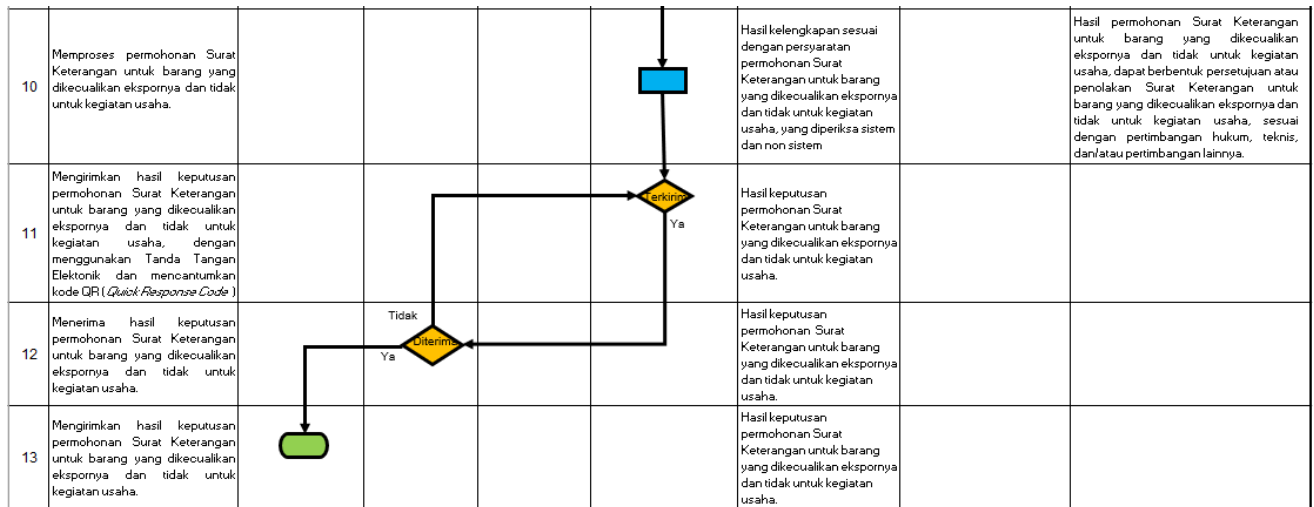
| | | | | | | | |
|----|--|---|---|---|--|--|--|
| 10 | Memproses permohonan Perizinan Berusaha di Bidang Ekspor | | |  | <p>Hasil kelengkapan sesuai dengan persyaratan permohonan Perizinan Berusaha di Bidang Ekspor yang diperiksa sistem dan non sistem</p> | | <p>Hasil permohonan Perizinan Berusaha di Bidang Ekspor dapat berbentuk persetujuan atau penolakan permohonan Perizinan Berusaha di Bidang Ekspor sesuai dengan pertimbangan hukum, teknis, dan/atau pertimbangan lainnya.</p> |
| 11 | Mengirimkan hasil keputusan permohonan perizinan berusaha di bidang ekspor dengan menggunakan Tanda Tangan Elektronik dan mencantumkan kode QR (Quick Response Code) | | |  | <p>Hasil keputusan permohonan perizinan berusaha di bidang ekspor</p> | | |
| 12 | Menerima hasil keputusan permohonan perizinan berusaha di bidang ekspor | |  | | <p>Hasil keputusan permohonan perizinan berusaha di bidang ekspor</p> | | |
| 13 | Mengirimkan hasil keputusan permohonan perizinan berusaha di bidang ekspor |  | | | <p>Hasil keputusan permohonan perizinan berusaha di bidang ekspor</p> | | |

D. ALUR PENERBITAN SURAT KETERANGAN PENGECUALIAN UNTUK BARANG YANG DIKECUALIKAN EKSPORNYA DAN TIDAK UNTUK KEGIATAN USAHA TANPA SYARAT PERTIMBANGAN TEKNIS/NON TEKNIS, REKOMENDASI, DAN/ATAU NERACA KOMODITAS

| No | Kegiatan | Pelaksana/ Sistem | | | Mutu Baku | | Keterangan |
|----|--|-------------------|-------------|--------------------|--|---|--|
| | | PELAKU USAHA | LNSW/ SINSW | KEMENDAG/ INATRADE | Persyaratan | Output | |
| 1 | Mengajukan permohonan Surat Keterangan untuk barang yang dikecualikan ekspornya dan tidak untuk kegiatan usaha, secara sistem. | | | | | | Ekspor bertanggung jawab penuh terhadap kebenaran dan kesesuaian dokumen persyaratan serta data dan informasi terkait dokumen persyaratan yang tersedia secara elektronik dengan memberikan persetujuan dalam bentuk pernyataan tanggung jawab atas kebenaran dokumen secara elektronik melalui SINSW pada saat melakukan pengajuan permohonan Surat Keterangan untuk barang yang dikecualikan ekspornya dan tidak untuk kegiatan usaha. |
| 2 | Menerima dan memeriksa permohonan Surat Keterangan untuk barang yang dikecualikan ekspornya dan tidak untuk kegiatan usaha, secara sistem. | | | | Persyaratan sesuai dengan ketentuan yang berlaku | Hasil kelengkapan sesuai dengan persyaratan permohonan Surat Keterangan untuk barang yang dikecualikan ekspornya dan tidak untuk kegiatan usaha, yang diperiksa secara sistem | Jika permohonan Surat Keterangan dinyatakan tidak lengkap terkait dengan kesesuaian persyaratan, Ekspor akan mendapat notifikasi melalui SINSW |
| 3 | Mengirimkan/meneruskan permohonan untuk Surat Keterangan untuk barang yang dikecualikan ekspornya dan tidak untuk kegiatan usaha, secara sistem. | | | | | | Jika pengiriman gagal dilakukan, maka akan dikirim kembali. |
| 4 | Menerima permohonan Surat Keterangan untuk barang yang dikecualikan ekspornya dan tidak untuk kegiatan usaha, secara sistem. | | | | | | Jika gagal diterima, maka akan diformasikan oleh sistem INATRADE ke SINSW. |
| 5 | Memberi tahu melalui sistem secara otomatis bahwa permohonan Surat Keterangan untuk barang yang dikecualikan ekspornya dan tidak untuk kegiatan usaha, tidak terkirim. | | | | | | |
| 6 | Memeriksa permohonan Surat Keterangan untuk barang yang dikecualikan ekspornya dan tidak untuk kegiatan usaha. | | | | | Hasil kelengkapan sesuai dengan persyaratan permohonan Surat Keterangan untuk barang yang dikecualikan ekspornya dan tidak untuk kegiatan usaha, yang diperiksa secara non sistem | Memeriksa kelengkapan sesuai dengan persyaratan yang masih berbentuk unggahan dan tidak dapat diperiksa otomatis oleh sistem. |
| 7 | Memberi tahu melalui sistem secara otomatis bahwa permohonan Surat Keterangan untuk barang yang dikecualikan ekspornya dan tidak untuk kegiatan usaha, tidak sesuai | | | | | | Jika hasil pemeriksaan kelengkapan persyaratan yang masih berbentuk unggahan tidak sesuai maka akan diformasikan bahwa kelengkapan persyaratan tidak sesuai. |
| 8 | Memproses permohonan Surat Keterangan untuk barang yang dikecualikan ekspornya dan tidak untuk kegiatan usaha. | | | | | Hasil kelengkapan sesuai dengan persyaratan permohonan Surat Keterangan untuk barang yang dikecualikan ekspornya dan tidak untuk kegiatan usaha, yang diperiksa sistem dan non sistem | Hasil permohonan Surat Keterangan untuk barang yang dikecualikan ekspornya dan tidak untuk kegiatan usaha, dapat berbentuk persetujuan atau penolakan Surat Keterangan untuk barang yang dikecualikan ekspornya dan tidak untuk kegiatan usaha, sesuai dengan pertimbangan hukum, teknis, dan/atau pertimbangan lainnya. |
| 9 | Mengirimkan hasil keputusan permohonan Surat Keterangan untuk barang yang dikecualikan ekspornya dan tidak untuk kegiatan usaha, dengan menggunakan Tanda Tangan Elektronik dan mencantumkan kode QR (Quick Response Code) | | | | | | Hasil keputusan permohonan Surat Keterangan untuk barang yang dikecualikan ekspornya dan tidak untuk kegiatan usaha. |
| 10 | Menerima hasil keputusan permohonan Surat Keterangan untuk barang yang dikecualikan ekspornya dan tidak untuk kegiatan usaha. | | | | | | Hasil keputusan permohonan Surat Keterangan untuk barang yang dikecualikan ekspornya dan tidak untuk kegiatan usaha. |
| 11 | Mengirimkan hasil keputusan permohonan Surat Keterangan untuk barang yang dikecualikan ekspornya dan tidak untuk kegiatan usaha. | | | | | | Hasil keputusan permohonan Surat Keterangan untuk barang yang dikecualikan ekspornya dan tidak untuk kegiatan usaha. |

E. ALUR PENERBITAN SURAT KETERANGAN UNTUK BARANG YANG DIKECUALIKAN EKSPORNYA DAN TIDAK UNTUK KEGIATAN USAHA DENGAN SYARAT DATA, PERTIMBANGAN TEKNIS/NON TEKNIS, ATAU REKOMENDASI TANPA NERACA KOMODITAS

| No | Kegiatan | Pelaksana/ Sistem | | | | Mutu Baku | | Keterangan |
|----|---|-------------------|-------------|------------------------|--------------------|--|--|---|
| | | Pelaku Usaha | LNSW/ SINSW | K/L TEKNIS/ NON TEKNIS | KEMENDAG/ INATRADE | Persyaratan | Output | |
| 1 | Mengajukan permohonan Surat Keterangan untuk barang yang dikecualikan ekspornya dan tidak untuk kegiatan usaha, secara sistem. | | | | | | | Ekspor bertanggung jawab penuh terhadap kebenaran dan kesesuaian dokumen persyaratan serta data dan informasi terkait dokumen persyaratan yang tersedia secara elektronik dengan memberikan persetujuan dalam bentuk pernyataan tanggung jawab atas kebenaran dokumen secara elektronik melalui SINSW pada saat melakukan pengajuan Surat Keterangan untuk barang yang dikecualikan ekspornya dan tidak untuk kegiatan usaha. |
| 2 | Menerima dan memeriksa permohonan untuk Surat Keterangan untuk barang yang dikecualikan ekspornya dan tidak untuk kegiatan usaha, secara sistem. | | | | | Persyaratan sesuai dengan ketentuan yang berlaku | Hasil kelengkapan sesuai dengan persyaratan permohonan Surat Keterangan untuk barang yang dikecualikan ekspornya dan tidak untuk kegiatan usaha, yang diperiksa secara sistem (termasuk persyaratan permintaan data, pertimbangan teknis/non teknis, atau rekomendasi) | Jika permohonan Surat Keterangan dinyatakan tidak lengkap terkait dengan kesesuaian persyaratan, Ekspor akan mendapat notifikasi melalui SINSW (termasuk persyaratan permintaan data, pertimbangan teknis/non teknis, atau rekomendasi). |
| 3 | Mengirimkan/meneruskan permohonan data, pertimbangan teknis/non teknis, atau rekomendasi sebagai syarat permohonan Surat Keterangan untuk barang yang dikecualikan ekspornya dan tidak untuk kegiatan usaha, secara sistem. | | | | | Hasil kelengkapan sesuai dengan persyaratan permohonan data dan/atau pertimbangan teknis/non teknis sebagai syarat permohonan Surat Keterangan untuk barang yang dikecualikan ekspornya dan tidak untuk kegiatan usaha, yang diperiksa secara sistem | | SINSW akan mengirim notifikasi ke sistem INATRADE bahwa ada permohonan data, pertimbangan teknis/non teknis, atau rekomendasi ke K/L teknis/ non teknis untuk Surat Keterangan untuk barang yang dikecualikan ekspornya dan tidak untuk kegiatan usaha. |
| 4 | Mengirimkan hasil data, pertimbangan teknis/non teknis, atau rekomendasi sebagai syarat permohonan Surat Keterangan untuk barang yang dikecualikan ekspornya dan tidak untuk kegiatan usaha, secara sistem. | | | | | Hasil data, pertimbangan teknis/non teknis, atau rekomendasi sebagai syarat permohonan Surat Keterangan untuk barang yang dikecualikan ekspornya dan tidak untuk kegiatan usaha. | | |
| 5 | Mengirimkan/meneruskan permohonan Surat Keterangan untuk barang yang dikecualikan ekspornya dan tidak untuk kegiatan usaha, secara sistem. | | | | | Hasil kelengkapan sesuai dengan persyaratan permohonan Surat Keterangan untuk barang yang dikecualikan ekspornya dan tidak untuk kegiatan usaha, yang diperiksa secara sistem | | Jika pengiriman gagal dilakukan, maka akan dikirim kembali. |
| 6 | Menerima permohonan Surat Keterangan untuk barang yang dikecualikan ekspornya dan tidak untuk kegiatan usaha, secara sistem. | | | | | Hasil kelengkapan sesuai dengan persyaratan permohonan Surat Keterangan untuk barang yang dikecualikan ekspornya dan tidak untuk kegiatan usaha, yang diperiksa secara sistem | | Jika gagal diterima, maka akan dinformasikan oleh sistem INATRADE ke SINSW. |
| 7 | Memberi tahu melalui sistem secara otomatis bahwa permohonan Surat Keterangan untuk barang yang dikecualikan ekspornya dan tidak untuk kegiatan usaha, tidak terkirim | | | | | | | |
| 8 | Memeriksa permohonan Surat Keterangan untuk barang yang dikecualikan ekspornya dan tidak untuk kegiatan usaha. | | | | | Hasil kelengkapan sesuai dengan persyaratan permohonan Surat Keterangan untuk barang yang dikecualikan ekspornya dan tidak untuk kegiatan usaha, yang diperiksa secara non sistem | | Memeriksa kelengkapan sesuai dengan persyaratan yang masih berbentuk unggahan dan tidak dapat diperiksa otomatis oleh sistem. |
| 9 | Memberitahu melalui sistem secara otomatis bahwa permohonan Surat Keterangan untuk barang yang dikecualikan ekspornya dan tidak untuk kegiatan usaha, tidak sesuai | | | | | Hasil kelengkapan sesuai dengan persyaratan permohonan Surat Keterangan untuk barang yang dikecualikan ekspornya dan tidak untuk kegiatan usaha, yang diperiksa non sistem | | Jika hasil pemeriksaan kelengkapan persyaratan yang masih berbentuk unggahan tidak sesuai maka akan dinformasikan bahwa kelengkapan persyaratan tidak sesuai. |







F. ALUR PENERBITAN SURAT KETERANGAN UNTUK BARANG YANG DIKECUALIKAN EKSPORNYA DAN UNTUK KEGIATAN USAHA TANPA SYARAT PERTIMBANGAN TEKNIS/NON TEKNIS, REKOMENDASI, DAN/ATAU NERACA KOMODITAS

| No | Kegiatan | Pelaksana/ Sistem | | | Mutu Baku | | Keterangan |
|----|---|-------------------|-------------|--------------------|--|---|--|
| | | PELAKU USAHA | LNSW/ SINSW | KEMENDAG/ INATRADE | Persyaratan | Output | |
| 1 | Mengajukan permohonan Surat Keterangan untuk barang yang dikecualikan ekspornya dan untuk kegiatan usaha, secara sistem. | | | | | | Eksporir bertanggung jawab penuh terhadap kebenaran dan kesesuaian dokumen persyaratan serta data dan informasi terkait dokumen persyaratan yang tersedia secara elektronik dengan memberikan persetujuan dalam bentuk pernyataan tanggung jawab atas kebenaran dokumen secara elektronik melalui SINSW pada saat melakukan pengajuan permohonan Surat Keterangan untuk barang yang dikecualikan ekspornya dan untuk kegiatan usaha. |
| 2 | Menerima dan memeriksa permohonan untuk Surat Keterangan untuk barang yang dikecualikan ekspornya dan untuk kegiatan usaha, secara sistem | | | | Persyaratan sesuai dengan ketentuan yang berlaku | Hasil kelengkapan sesuai dengan persyaratan permohonan Surat Keterangan untuk barang yang dikecualikan ekspornya dan untuk kegiatan usaha, yang diperiksa secara sistem | Jika permohonan Surat Keterangan dinyatakan tidak lengkap terkait dengan kesesuaian persyaratan, Eksporir akan mendapat notifikasi melalui SINSW. |
| 3 | Mengirimkan/meneruskan permohonan untuk Surat Keterangan untuk barang yang dikecualikan ekspornya dan untuk kegiatan usaha, secara sistem. | | | | | | Jika pengiriman gagal dilakukan, maka akan dikirim kembali. |
| 4 | Menerima permohonan Surat Keterangan untuk barang yang dikecualikan ekspornya dan untuk kegiatan usaha, secara sistem. | | | | | | Jika gagal diterima, maka akan diinformasikan oleh sistem INATRADE ke SINSW. |
| 5 | Memberi tahu melalui sistem secara otomatis bahwa permohonan Surat Keterangan untuk barang yang dikecualikan ekspornya dan untuk kegiatan usaha, tidak terkirim | | | | | | |
| 6 | Memeriksa permohonan Surat Keterangan untuk barang yang dikecualikan ekspornya dan untuk kegiatan usaha. | | | | | Hasil kelengkapan sesuai dengan persyaratan permohonan Surat Keterangan untuk barang yang dikecualikan ekspornya dan untuk kegiatan usaha, yang diperiksa secara non sistem | Memeriksa kelengkapan sesuai dengan persyaratan yang masih berbentuk unggahan dan tidak dapat diperiksa otomatis oleh sistem. |
| 7 | Memberi tahu melalui sistem secara otomatis bahwa permohonan Surat Keterangan untuk barang yang dikecualikan ekspornya dan untuk kegiatan usaha, tidak sesuai | | | | | | Jika hasil pemeriksaan kelengkapan persyaratan yang masih berbentuk unggahan tidak sesuai maka akan diinformasikan bahwa kelengkapan persyaratan tidak sesuai. |
| 8 | Memproses permohonan Surat Keterangan untuk barang yang dikecualikan ekspornya dan untuk kegiatan usaha. | | | | | Hasil kelengkapan sesuai dengan persyaratan permohonan Surat Keterangan untuk barang yang dikecualikan ekspornya dan untuk kegiatan usaha, yang diperiksa sistem dan non sistem | Hasil permohonan Surat Keterangan untuk barang yang dikecualikan ekspornya dan untuk kegiatan usaha, dapat berbentuk persetujuan atau penolakan Surat Keterangan untuk barang yang dikecualikan ekspornya dan untuk kegiatan usaha, sesuai dengan pertimbangan hukum, teknis, dan/atau pertimbangan lainnya. |
| 9 | Mengirimkan hasil keputusan permohonan Surat Keterangan untuk barang yang dikecualikan ekspornya dan untuk kegiatan usaha, dengan menggunakan Tanda Tangan Elektronik dan mencantumkan kode QR (<i>Quick Response Code</i>) | | | | | | |
| 10 | Menerima hasil keputusan permohonan Surat Keterangan untuk barang yang dikecualikan ekspornya dan untuk kegiatan usaha. | | | | | | |
| 11 | Mengirimkan hasil keputusan permohonan Surat Keterangan untuk barang yang dikecualikan ekspornya dan untuk kegiatan usaha. | | | | | | |

G. ALUR PENERBITAN SURAT KETERANGAN UNTUK BARANG YANG DIKECUALIKAN EKSPORNYA DAN UNTUK KEGIATAN USAHA DENGAN SYARAT DATA, PERTIMBANGAN TEKNIS/NON TEKNIS, ATAU REKOMENDASI TANPA NERACA KOMODITAS

| No | Kegiatan | Pelaksana/ Sistem | | | | Mutu Baku | | Keterangan |
|----|---|-------------------|-------------|-------------------------|--------------------|--|--|---|
| | | Pelaku Usaha | LNSW/ SINSW | K/IL TEKNIS/ NON TEKNIS | KEMENDAG/ INATRADE | Persyaratan | Output | |
| 1 | Mengajukan permohonan Surat Keterangan untuk barang yang dikecualikan ekspornya dan untuk kegiatan usaha, secara sistem. | | | | | | | Ekspor/ir bertanggung jawab penuh terhadap kebenaran dan kesesuaian dokumen persyaratan serta data dan informasi terkait dokumen persyaratan yang tersedia secara elektronik dengan memberikan persetujuan dalam bentuk pernyataan tanggung jawab atas kebenaran dokumen secara elektronik melalui SINSW pada saat melakukan pengajuan permohonan Surat Keterangan untuk barang yang dikecualikan ekspornya dan untuk kegiatan usaha. |
| 2 | Menerima dan memeriksa permohonan untuk Surat Keterangan untuk barang yang dikecualikan ekspornya dan untuk kegiatan usaha, secara sistem. | | | | | Persyaratan sesuai dengan ketentuan yang berlaku | Hasil kelengkapan sesuai dengan persyaratan permohonan Surat Keterangan untuk barang yang dikecualikan ekspornya dan untuk kegiatan usaha, yang diperiksa secara sistem (termasuk persyaratan permintaan data, pertimbangan teknis/non teknis, atau rekomendasi) | Jika permohonan Surat Keterangan dinyatakan tidak lengkap terkait dengan kesesuaian persyaratan, Ekspor/ir akan mendapat notifikasi melalui SINSW (termasuk persyaratan permintaan data, pertimbangan teknis/non teknis, atau rekomendasi). |
| 3 | Mengirimkan/meneruskan permohonan data, pertimbangan teknis/non teknis, atau rekomendasi sebagai syarat permohonan Surat Keterangan untuk barang yang dikecualikan ekspornya dan untuk kegiatan usaha, secara sistem. | | | | | | Hasil kelengkapan sesuai dengan persyaratan permohonan data dan/atau pertimbangan teknis/non teknis sebagai syarat permohonan Surat Keterangan untuk barang yang dikecualikan ekspornya dan untuk kegiatan usaha, yang diperiksa secara sistem | SINSW akan mengirim notifikasi ke sistem INATRADE bahwa ada permohonan data, pertimbangan teknis/non teknis, atau rekomendasi ke K/IL teknis/ non teknis untuk Surat Keterangan untuk barang yang dikecualikan ekspornya dan untuk kegiatan usaha. |
| 4 | Mengirimkan hasil data, pertimbangan teknis/non teknis, atau rekomendasi sebagai syarat permohonan Surat Keterangan untuk barang yang dikecualikan ekspornya dan untuk kegiatan usaha, secara sistem. | | | | | | Hasil data, pertimbangan teknis/non teknis, atau rekomendasi sebagai syarat permohonan Surat Keterangan untuk barang yang dikecualikan ekspornya dan untuk kegiatan usaha. | |
| 5 | Mengirimkan/meneruskan permohonan Surat Keterangan untuk barang yang dikecualikan ekspornya dan untuk kegiatan usaha, secara sistem. | | | | | | Hasil kelengkapan sesuai dengan persyaratan permohonan Surat Keterangan untuk barang yang dikecualikan ekspornya dan untuk kegiatan usaha, yang diperiksa secara sistem | Jika pengiriman gagal dilakukan, maka akan dikirim kembali. |
| 6 | Menerima secara sistem permohonan Surat Keterangan untuk barang yang dikecualikan ekspornya dan untuk kegiatan usaha, secara sistem. | | | | | | Hasil kelengkapan sesuai dengan persyaratan permohonan Surat Keterangan untuk barang yang dikecualikan ekspornya dan untuk kegiatan usaha, yang diperiksa secara sistem | Jika gagal diterima, maka akan diinformasikan oleh sistem INATRADE ke SINSW. |
| 7 | Memberi tahu melalui sistem secara otomatis bahwa permohonan Surat Keterangan untuk barang yang dikecualikan ekspornya dan untuk kegiatan usaha, tidak terkirim | | | | | | | |
| 8 | Memeriksa permohonan Surat Keterangan untuk barang yang dikecualikan ekspornya dan untuk kegiatan usaha. | | | | | | Hasil kelengkapan sesuai dengan persyaratan permohonan Surat Keterangan untuk barang yang dikecualikan ekspornya dan untuk kegiatan usaha, yang diperiksa secara non sistem | Memeriksa kelengkapan sesuai dengan persyaratan yang masih berbentuk unggahan dan tidak dapat diperiksa otomatis oleh sistem. |
| 9 | Memberitahu melalui sistem secara otomatis bahwa permohonan Surat Keterangan untuk barang yang dikecualikan ekspornya dan untuk kegiatan usaha, tidak sesuai | | | | | | Hasil kelengkapan sesuai dengan persyaratan permohonan Surat Keterangan untuk barang yang dikecualikan ekspornya dan untuk kegiatan usaha, yang diperiksa non sistem | Jika hasil pemeriksaan kelengkapan persyaratan yang masih berbentuk unggahan tidak sesuai maka akan diinformasikan bahwa kelengkapan persyaratan tidak sesuai. |

| | | | | | | | |
|----|--|-------------|--|--|---|---|--|
| 10 | Memproses permohonan Surat Keterangan untuk barang yang dicekulin eksporanya dan untuk kegiatan usaha. | | | |  | Hasil kelengkapan sesuai dengan persyaratan permohonan Surat Keterangan untuk barang yang dicekulin eksporanya dan untuk kegiatan usaha, yang diperiksa sistem dan non sistem | Hasil permohonan Surat Keterangan untuk barang yang dicekulin eksporanya dan untuk kegiatan usaha, dapat berbentuk persetujuan atau penolakan Surat Keterangan untuk barang yang dicekulin eksporanya dan untuk kegiatan usaha, sesuai dengan pertimbangan hukum, teknis, dan/atau pertimbangan lainnya. |
| 11 | Mengirimkan hasil keputusan permohonan Surat Keterangan untuk barang yang dicekulin eksporanya dan untuk kegiatan usaha, dengan menggunakan Tanda Tangan Elektronik dan memasukkan kode QR (Quick Response Code) | | | |  | Hasil keputusan permohonan Surat Keterangan untuk barang yang dicekulin eksporanya dan untuk kegiatan usaha. | |
| 12 | Menerima hasil keputusan permohonan Surat Keterangan untuk barang yang dicekulin eksporanya dan untuk kegiatan usaha. | Tidak Ya | | |  | Hasil keputusan permohonan Surat Keterangan untuk barang yang dicekulin eksporanya dan untuk kegiatan usaha. | |
| 13 | Mengirimkan hasil keputusan permohonan Surat Keterangan untuk barang yang dicekulin eksporanya dan untuk kegiatan usaha. | | | |  | Hasil keputusan permohonan Surat Keterangan untuk barang yang dicekulin eksporanya dan untuk kegiatan usaha. | |

MENTERI PERDAGANGAN REPUBLIK INDONESIA,

ttd.

MUHAMMAD LUTFI

Salinan sesuai dengan aslinya
 Sekretariat Jenderal
 Kementerian Perdagangan
 Kepala Biro Hukum,



Sri Hariyati

LAMPIRAN III
 PERATURAN MENTERI PERDAGANGAN REPUBLIK INDONESIA
 NOMOR 19 TAHUN 2021
 TENTANG
 KEBIJAKAN DAN PENGATURAN EKSPOR

BARANG EKSPOR TERTENTU DAN DOKUMEN LAIN

A. SARANG BURUNG WALET YANG DIWAJIBKAN DOKUMEN SERTIFIKAT SANITASI (KH-12)

| No | Pos Tarif/HS | Uraian Barang | Keterangan |
|----|---------------|---|---|
| 1. | ex 0410.00.10 | Sarang Burung Walet yang didapat dari habitat buatan Burung Walet | Dokumen Sertifikat Sanitasi (KH-12) diterbitkan oleh kementerian yang menyelenggarakan urusan pemerintahan di bidang pertanian kepada ET SBW. |
| 2. | ex 0410.00.10 | Sarang Burung Walet Asal Goa/Alam (<i>Collocalia spp.</i>) | |

B. PRODUK INDUSTRI KEHUTANAN YANG DIWAJIBKAN DOKUMEN V-LEGAL

| No | Pos Tarif/HS | Uraian Barang | Keterangan |
|----|---------------|---|--|
| | 44.01 | Kayu bakar, berbentuk log, billet, ranting, ikatan cabang atau bentuk semacam itu; kayu dalam bentuk keping atau pecahan kayu; serbuk gergaji dan sisa serta skrap kayu, diaglomerasi maupun tidak berbentuk log, briket, pelet atau bentuk semacam itu. | Batasan Barang Berasal dari kayu yang merupakan bagian dari batang pohon yang mengandung kambium (<i>ligno selulosa</i>) dan tidak berkambium berupa kayu kelapa, kayu kelapa sawit dan bambu. |
| | | - Kayu dalam bentuk keping atau pecahan: | |
| 3. | ex 4401.21.00 | -- Pohon jenis konifera | |
| 4. | ex 4401.22.00 | -- Pohon selain jenis konifera | |
| | 44.04 | Kayu simpai; galah belahan; piles, tiang pancang dan tonggak dari kayu, runcing tetapi tidak digergaji memanjang; tongkat kayu, | |

Penerbitan Dokumen V-Legal

| No | Pos Tarif/HS | Uraian Barang | Keterangan |
|-----|---------------|---|--|
| | | dipotong secara kasar tetapi tidak dibubut, dibengkokkan atau dikerjakan secara lain, cocok untuk pembuatan tongkat jalan, payung, gagang perkakas atau sejenisnya; kepingan kayu dan sejenisnya. | <p>a. Dokumen V-Legal diterbitkan oleh Lembaga Penilai dan Verifikasi Independen (LPVI) kepada eksportir.</p> <p>b. Setiap 1 (satu) Dokumen V-Legal hanya dapat dipergunakan untuk 1 (satu) kali penyampaian pemberitahuan pabean ekspor barang.</p> <p>c. Dokumen V-Legal dikirimkan oleh LPVI secara elektronik ke Sistem Informasi Legalitas Kayu (SILK) untuk diteruskan ke Sistem Indonesia National Single Window (SINSW) dan http://inatrade.kemendag.go.id</p> <p>d. Dalam penerbitan Dokumen V-Legal dapat diberikan fasilitas kepada eksportir yang termasuk kategori usaha mikro, usaha kecil dan/atau usaha menengah.</p> <p>e. Ketentuan mengenai penerbitan Dokumen V-Legal dan pemberian fasilitas dalam penerbitan Dokumen V-Legal kepada eksportir yang termasuk kategori usaha mikro, usaha kecil dan/atau usaha menengah diatur oleh kementerian yang menyelenggarakan urusan pemerintahan di bidang lingkungan hidup dan kehutanan.</p> |
| 5. | ex 4404.10.00 | - Kepingan kayu dari pohon jenis konifera | |
| | 4404.20 | - Pohon selain jenis konifera | |
| 6. | ex 4404.20.10 | -- Kepingan kayu | |
| | 44.07 | Kayu digergaji yang telah diolah lebih lanjut dengan meratakan keempat sisinya sehingga permukaannya menjadi rata dan halus dengan ketebalan melebihi 6 mm (S4S); kayu olahan yang diperoleh dengan menyambung kayu gergajian yang telah dikeringkan dan diketam keempat sisinya setelah proses finger jointed dengan ketebalan melebihi 6 mm. | |
| | | - Pohon jenis konifera: | |
| 7. | ex 4407.11.00 | -- Dari pohon pinus (<i>Pinus spp.</i>) | |
| 8. | ex 4407.12.00 | -- Dari pohon fir (<i>Abies spp.</i>) and spruce (<i>Picea spp.</i>) | |
| 9. | ex 4407.19.00 | -- Lain-lain | |
| | | - Dari kayu tropis: | |
| | 4407.21 | -- Mahogani (<i>Switenia spp.</i>): | |
| 10. | ex 4407.21.10 | --- Diketam, diampelas atau end-jointed | |
| 11. | ex 4407.21.90 | --- Lain-lain | |
| | 4407.22 | -- Virola, Imbuia dan Balsa | |
| 12. | ex 4407.22.10 | --- Diketam, diampelas atau end-jointed | |
| 13. | ex 4407.22.90 | --- Lain-lain | |
| | 4407.25 | -- Meranti Merah Tua, Meranti Merah Muda dan Meranti Bakau: | |
| | | --- Meranti Merah Tua atau Meranti Merah Muda: | |
| 14. | ex 4407.25.11 | ---- Diketam, diampelas atau end-jointed | |
| 15. | ex 4407.25.19 | ---- Lain-lain | |
| | | --- Meranti Bakau: | |
| 16. | ex 4407.25.21 | ---- Diketam, diampelas atau end-jointed | |
| 17. | ex 4407.25.29 | ---- Lain-lain | |
| | 4407.26 | -- Lauan Putih, Meranti Putih, Seraya Putih, Meranti Kuning dan Alan: | |

| No | Pos Tarif/HS | Uraian Barang | Keterangan |
|-----|---------------|--|------------|
| 18. | ex 4407.26.10 | --- Diketam, diampelas atau end-jointed | |
| 19. | ex 4407.26.90 | --- Lain-lain | |
| | 4407.27 | -- Sapelli: | |
| 20. | ex 4407.27.10 | --- Diketam, diampelas atau end-jointed | |
| 21. | ex 4407.27.90 | --- Lain-lain | |
| | 4407.28 | -- Iroko: | |
| 22. | ex 4407.28.10 | --- Diketam, diampelas atau end-jointed | |
| 23. | ex 4407.28.90 | --- Lain-lain | |
| | 4407.29 | -- Lain-lain: | |
| | | --- Jelutung (<i>Dyera spp.</i>): | |
| 24. | ex 4407.29.11 | ---- Diketam, diampelas atau end-jointed | |
| 25. | ex 4407.29.19 | ---- Lain-lain | |
| | | --- Kapur (<i>Dryobalanops spp.</i>): | |
| 26. | ex 4407.29.21 | ---- Diketam, diampelas atau end-jointed | |
| 27. | ex 4407.29.29 | ---- Lain-lain | |
| | | --- Kempas (<i>Koombassia spp.</i>): | |
| 28. | ex 4407.29.31 | ---- Diketam, diampelas atau end-jointed | |
| 29. | ex 4407.29.39 | ---- Lain-lain | |
| | | --- Keruing (<i>Dipterocarpus spp.</i>): | |
| 30. | ex 4407.29.41 | ---- Diketam, diampelas atau end-jointed | |
| 31. | ex 4407.29.49 | ---- Lain-lain | |
| | | --- Ramin (<i>Gonystylus spp.</i>): | |
| 32. | ex 4407.29.51 | ---- Diketam, diampelas atau end-jointed | |
| 33. | ex 4407.29.59 | ---- Lain-lain | |
| | | --- Jati (<i>Tectona spp.</i>): | |
| 34. | ex 4407.29.61 | ---- Diketam, diampelas atau end-jointed | |
| 35. | ex 4407.29.69 | ---- Lain-lain | |
| | | --- Balau (<i>Shorea spp.</i>): | |
| 36. | ex 4407.29.71 | ---- Diketam, diampelas atau end-jointed | |
| 37. | ex 4407.29.79 | ---- Lain-lain | |
| | | --- Mengkulang (<i>Heritiera spp.</i>): | |

| No | Pos Tarif/HS | Uraian Barang | Keterangan |
|-----|---------------|--|------------|
| 38. | ex 4407.29.81 | ---- Diketam, diampelas atau end-jointed | |
| 39. | ex 4407.29.89 | ---- Lain-lain | |
| | | --- Lain-lain: | |
| 40. | ex 4407.29.91 | ---- Jongkong (<i>Dactylocladus spp.</i>) dan Merbau (<i>Intsia spp.</i>), diketam, diampelas atau end-jointed | |
| 41. | ex 4407.29.92 | ---- Jongkong (<i>Dactylocladus spp.</i>) dan Merbau (<i>Intsia spp.</i>), lain-lain | |
| 42. | ex 4407.29.94 | ---- Albizia (<i>Paraserianthes falcataria</i>), diketam, diampelas atau end-jointed | |
| 43. | ex 4407.29.95 | ---- Albizia (<i>Paraserianthes falcataria</i>), lain-lain | |
| 44. | ex 4407.29.96 | ---- Karet (<i>Hevea Brasiliensis</i>), diketam, diampelas atau end-jointed | |
| 45. | ex 4407.29.97 | ---- Karet (<i>Hevea Brasiliensis</i>), lain-lain | |
| 46. | ex 4407.29.98 | ---- Lain-lain, diketam, diampelas atau end-jointed | |
| 47. | ex 4407.29.99 | ---- Lain-lain | |
| | | - Lain-lain: | |
| | 4407.91 | -- Dari kayu ek (<i>Quercus spp.</i>): | |
| 48. | ex 4407.91.10 | --- Diketam, diampelas atau end-jointed | |
| 49. | ex 4407.91.90 | --- Lain-lain | |
| | 4407.92 | -- Dari kayu beech (<i>Fagus spp.</i>): | |
| 50. | ex 4407.92.10 | --- Diketam, diampelas atau end-jointed | |
| 51. | ex 4407.92.90 | --- Lain-lain | |
| | 4407.93 | -- Dari kayu maple (<i>Acer spp.</i>): | |
| 52. | ex 4407.93.10 | --- Diketam, diampelas atau end-jointed | |
| 53. | ex 4407.93.90 | --- Lain-lain | |
| | 4407.94 | -- Dari kayu cherry (<i>Prunus spp.</i>): | |
| 54. | ex 4407.94.10 | --- Diketam, diampelas atau end-jointed | |
| 55. | ex 4407.94.90 | --- Lain-lain | |
| | 4407.95 | -- Dari kayu ash (<i>Fraxinus spp.</i>): | |
| 56. | ex 4407.95.10 | --- Diketam, diampelas atau end-jointed | |
| 57. | ex 4407.95.90 | --- Lain-lain | |
| | 4407.96 | -- Dari kayu birch (<i>Betula spp.</i>): | |
| 58. | ex 4407.96.10 | --- Diketam, diampelas atau end-jointed | |

| No | Pos Tarif/HS | Uraian Barang | Keterangan |
|-----|---------------|--|------------|
| 59. | ex 4407.96.90 | --- Lain-lain | |
| | 4407.97 | -- Dari kayu poplar dan aspen (<i>Populus spp.</i>): | |
| 60. | ex 4407.97.10 | --- Diketam, diampelas atau end-jointed | |
| 61. | ex 4407.97.90 | --- Lain-lain | |
| | 4407.99 | -- Lain-lain: | |
| 62. | ex 4407.99.10 | --- Diketam, diampelas atau end-jointed | |
| 63. | ex 4407.99.90 | --- Lain-lain | |
| | 44.08 | Lembaran untuk veneering (termasuk yang diperoleh dengan cara mengiris kayu yang dilaminasi), untuk kayu lapis atau kayu yang dilaminasi semacam itu dan kayu lainnya, digergaji memanjang, diiris atau dikuliti, diketam, diampelas, disambung atau end-jointed maupun tidak, dengan ketebalan tidak melebihi 6 mm | |
| | 4408.10 | - Pohon jenis konifera: | |
| 64. | 4408.10.10 | -- Slat kayu cedar untuk pensil; pohon pinus radiata dari jenis untuk pembuatan blockboard | |
| 65. | ex 4408.10.30 | -- Lembaran veneer bagian permukaan | |
| 66. | ex 4408.10.90 | -- Lain-lain | |
| | | - Dari kayu tropis: | |
| 67. | 4408.31.00 | -- Meranti Merah Tua, Meranti Merah Muda dan Meranti Bakau | |
| | 4408.39 | -- Lain-lain: | |
| 68. | 4408.39.10 | --- Slat pensil dari kayu jelutung | |
| 69. | ex 4408.39.20 | --- Lembaran veneer bagian permukaan | |
| 70. | ex 4408.39.90 | --- Lain-lain | |
| | 4408.90 | - Lain-Lain : | |
| 71. | ex 4408.90.10 | -- Lembaran veneer bagian permukaan | |
| 72. | ex 4408.90.90 | -- Lain-lain | |
| | 44.09 | Kayu (termasuk strip dan frieze untuk lantai papan, tidak dipasang) dibentuk tidak terputus (diberi lidah, diberi alur, tepinya dikorok, diberi lereng, V-jointed, beaded, diberi pola bentukan, dibundarkan atau sejenis itu), sepanjang tepi, ujung atau permukaannya, diketam, diampelas atau end-jointed maupun tidak | |
| 73. | ex 4409.10.00 | - Pohon jenis konifera | |

| No | Pos Tarif/HS | Uraian Barang | Keterangan |
|-----|---------------|--|------------|
| | | - Pohon selain jenis konifera: | |
| 74. | ex 4409.22.00 | -- Dari kayu tropis | |
| 75. | ex 4409.29.00 | -- Lain-lain | |
| | 44.10 | Papan partikel, Papan Oriented Strand (OSB) dan papan semacam itu (misalnya, papan wafer) dari kayu atau bahan mengandung lignin lainnya, diaglomerasi dengan resin atau dengan zat pengikat organik lainnya maupun tidak | |
| | | - Dari kayu: | |
| 76. | ex 4410.11.00 | -- Papan partikel | |
| 77. | ex 4410.12.00 | -- Papan oriented strand (OSB) | |
| 78. | ex 4410.19.00 | -- Lain-lain | |
| | 44.11 | Papan Fiber dari kayu atau bahan mengandung lignin lainnya, direkatkan dengan resin atau zat organik lainnya maupun tidak | |
| | | - Papan fiber dengan kepadatan sedang (MDF): | |
| 79. | ex 4411.12.00 | -- Dengan ketebalan tidak melebihi 5 mm | |
| 80. | ex 4411.13.00 | -- Dengan ketebalan melebihi 5 mm tetapi tidak melebihi 9 mm | |
| 81. | ex 4411.14.00 | -- Dengan ketebalan melebihi 9 mm | |
| | | - Lain-lain: | |
| 82. | ex 4411.92.00 | -- Dengan kepadatan melebihi 0,8 g/cm ³ | |
| 83. | ex 4411.93.00 | - -Dengan kepadatan melebihi 0,5 g/cm ³ tetapi tidak melebihi 0,8 g/cm ³ | |
| 84. | ex 4411.94.00 | - -Dengan kepadatan tidak melebihi 0,5 g/cm ³ | |
| | 44.12 | Kayu lapis, panel veneer dan kayu dilaminasi semacam itu. | |
| | | - Kayu lapis lainnya yang terdiri semata-mata dari lembaran kayu, (selain bambu) dengan ketebalan setiap lapisan tidak melebihi 6 mm : | |
| 85. | ex 4412.31.00 | -- Dengan paling tidak satu lapisan luar dari kayu tropis | |
| 86. | 4412.33.00 | -- Lain-lain, paling tidak dengan satu lapisan luar dari kayu pohon selain jenis konifera dari spesies alder (<i>Alnus spp.</i>), ash (<i>Fraxinus spp.</i>), beech (<i>Fagus spp.</i>), birch (<i>Betula spp.</i>), cherry (<i>Prunus spp.</i>), chestnut (<i>Castanea spp.</i>), elm (<i>Ulmus spp.</i>), eucalyptus (<i>Eucalyptus spp.</i>), hickory (<i>Carya spp.</i>), horse chestnut (<i>Aesculus spp.</i>), lime (<i>Tilia spp.</i>), maple (<i>Acer spp.</i>), ek (<i>Quercus spp.</i>), plane tree (<i>Platanus spp.</i>), poplar dan aspen (<i>Populus spp.</i>), robinia (<i>Robinia spp.</i>), tulipwood (<i>Liriodendron spp.</i>) atau walnut (<i>Juglans</i> | |

| No | Pos Tarif/HS | Uraian Barang | Keterangan |
|------|---------------|--|------------|
| | | <i>spp.</i>) | |
| 87. | ex 4412.34.00 | -- Lain-lain, dengan paling tidak satu lapisan luar dari kayu selain jenis konifera yang tidak dirinci dalam subpos 4412.33 | |
| 88. | ex 4412.39.00 | -- Lain-lain, dengan kedua lapisan luar dari kayu konifera | |
| | | - Lain-lain: | |
| 89. | ex 4412.94.00 | -- Blockboard, laminboard dan battenboard | |
| | 4412.99 | -- Lain-lain: | |
| 90. | ex 4412.99.10 | --- Diberi permukaan plastik paling tidak pada salah satu sisinya | |
| 91. | 4412.99.20 | --- Diberi permukaan kayu jati paling tidak pada salah satu sisinya | |
| 92. | ex 4412.99.30 | --- Diberi permukaan kayu tropis lainnya paling tidak pada salah satu sisinya | |
| 93. | ex 4412.99.90 | --- Lain-lain | |
| 94. | ex 4413.00.00 | Kayu dipadatkan, berbentuk blok, pelat, strip atau profil. | |
| 95. | ex 4414.00.00 | Bingkai kayu untuk lukisan, foto, cermin, atau benda semacam itu. | |
| | 44.15 | Peti, kotak, krat, drum dan pengemas semacam itu, dari kayu; gelendong kabel dari kayu; palet, palet kotak dan papan untuk muatan lainnya, dari kayu; kerah palet dari kayu | |
| 96. | ex 4415.10.00 | - Peti, kotak, krat, drum dan pengemas semacam itu dari kayu; gelendong kabel dari kayu | |
| 97. | ex 4415.20.00 | - Palet, palet kotak dan papan untuk muatan lainnya; kerah palet dari kayu | |
| | 44.16 | Tahang, tong, bejana, pasu dan produk lainnya dari pembuat tong /pasu dan bagiannya, dari kayu, termasuk stave. | |
| 98. | ex 4416.00.10 | - Stave | |
| 99. | ex 4416.00.90 | - Lain-lain | |
| | 44.17 | Perkakas, badan perkakas, gagang perkakas, badan dan gagang sapu atau sikat dan gagangnya dari kayu; kelebut bot atau sepatu dan shoe tree atau boot tree, dari kayu. | |
| 100. | ex 4417.00.10 | - Kelebut bot atau sepatu | |
| 101. | ex 4417.00.20 | - Shoe tree atau boot tree | |
| 102. | ex 4417.00.90 | - Lain-lain | |
| | 44.18 | Produk pertukangan dan bahan bangunan rumah dari kayu, termasuk | |

| No | Pos Tarif/HS | Uraian Barang | Keterangan |
|------|---------------|--|------------|
| | | panel kayu seluler, rakitan panel penutup lantai, atap sirap dan shake. | |
| 103. | ex 4418.10.00 | - kusen jendela; daun jendela; dan jendela Prancis | |
| 104. | ex 4418.20.00 | - pintu; kusen pintu; dan ambang pintu | |
| 105. | ex 4418.40.00 | - Penutup untuk pekerjaan konstruksi beton | |
| 106. | ex 4418.50.00 | - Atap sirap dan shake | |
| 107. | ex 4418.60.00 | - Post dan beam | |
| | | - Rakitan panel penutup lantai : | |
| 108. | ex 4418.74.00 | -- Lain-lain, untuk lantai mosaik | |
| 109. | ex 4418.75.00 | -- Lain-lain, multilayer | |
| 110. | ex 4418.79.00 | -- Lain-lain | |
| | 4418.99 | -- Lain-lain : | |
| 111. | ex 4418.99.10 | --- Panel kayu seluler | |
| 112. | ex 4418.99.90 | --- Lain-lain | |
| | 44.19 | Perangkat makan dan perangkat dapur, dari kayu | |
| 113. | ex 4419.90.00 | - Perangkat makan dan perangkat dapur dari kayu selain bambu. | |
| | 44.21 | Barang lainnya dari kayu | |
| | 4421.99 | -- Lain-lain : | |
| 114. | ex 4421.99.20 | --- Batang kayu korek api | |
| | | --- Lain-lain : | |
| 115. | ex 4421.99.96 | ---- Barecore | |
| 116. | ex 4421.99.99 | ---- Block paving dari kayu | |
| 117. | 4701.00.00 | Pulp kayu mekanik | |
| 118. | 4702.00.00 | Pulp kayu kimia, dissolving grade. | |
| | 47.03 | Pulp kayu kimia, soda atau sulfat, selain dissolving grade. | |
| | | - Tidak dikelantang: | |
| 119. | 4703.11.00 | -- Pohon jenis konifera | |
| 120. | 4703.19.00 | -- Pohon selain jenis konifera | |
| | | - Semi kelantang atau dikelantang: | |
| 121. | 4703.21.00 | -- Pohon jenis konifera | |
| 122. | 4703.29.00 | -- Pohon selain jenis konifera | |

| No | Pos Tarif/HS | Uraian Barang | Keterangan |
|------|---------------|--|------------|
| | 47.04 | Pulp kayu kimia, sulfit, selain dissolving grade. | |
| | | - Tidak dikelantang : | |
| 123. | 4704.11.00 | -- Pohon jenis konifera | |
| 124. | 4704.19.00 | -- Pohon selain jenis konifera | |
| | | - Semi kelantang atau dikelantang: | |
| 125. | 4704.21.00 | -- Pohon jenis konifera | |
| 126. | 4704.29.00 | -- Pohon selain jenis konifera | |
| 127. | 4705.00.00 | Pulp kayu yang diperoleh melalui kombinasi proses pembuatan pulp secara mekanik dan kimia. | |
| | 4802 | Kertas dan kertas karton tidak dilapisi, dari jenis yang digunakan untuk penulisan, pencetakan atau keperluan grafik lainnya, serta kertas untuk punch card serta punch tape tidak dilubangi, dalam gulungan atau lembaran empat persegi panjang (termasuk bujur sangkar) dari berbagai ukuran, selain dari pos 48.01 atau 48.03; kertas dan kertas karton buatan tangan. | |
| 128. | ex 4802.10.00 | - Kertas dan kertas karton buatan tangan | |
| | 4802.20 | - Kertas dan kertas karton dari jenis yang digunakan sebagai dasar untuk kertas atau kertas karton peka cahaya, peka panas atau peka listrik: | |
| 129. | ex 4802.20.10 | -- Dalam bentuk gulungan dengan lebar tidak lebih dari 15 cm atau lembaran persegi panjang (termasuk bujur sangkar) yang sisinya tidak ada yang melebihi 36 cm dalam keadaan tidak dilipat | |
| 130. | ex 4802.20.90 | -- Lain-lain | |
| | 4802.40 | - Wallpaper base: | |
| 131. | ex 4802.40.10 | -- Dalam gulungan dengan lebar tidak lebih dari 15 cm atau dalam lembaran empat persegi panjang (termasuk bujur sangkar) yang sisinya tidak ada yang melebihi 36 cm dalam keadaan tidak dilipat | |
| 132. | ex 4802.40.90 | -- Lain-lain | |
| | | - Kertas dan kertas karton lainnya, tidak mengandung serat yang diperoleh melalui proses mekanik atau kimia mekanik atau mengandung serat tersebut tidak lebih dari 10 % menurut berat keseluruhan kandungan seratnya: | |
| | 4802.54 | -- Beratnya kurang dari 40 g/m ² : | |

| No | Pos Tarif/HS | Uraian Barang | Keterangan |
|------|---------------|--|------------|
| | | --- Carbonising base paper, dengan berat kurang dari 20 g/m ² : | |
| 133. | ex 4802.54.11 | ---- Dalam gulungan dengan lebar tidak lebih dari 15 cm atau dalam lembaran empat persegi panjang (termasuk bujur sangkar) yang sisinya tidak ada yang melebihi 36 cm dalam keadaan tidak dilipat | |
| 134. | ex 4802.54.19 | ---- Lain-lain | |
| | | --- Carbonishing base paper lainnya: | |
| 135. | ex 4802.54.21 | ---- Dalam gulungan dengan lebar tidak lebih dari 15 cm atau dalam lembaran empat persegi panjang (termasuk bujur sangkar) yang sisinya tidak ada yang melebihi 36 cm dalam keadaan tidak dilipat | |
| 136. | ex 4802.54.29 | ---- Lain-lain | |
| 137. | ex 4802.54.30 | --- Base paper dari jenis yang digunakan untuk pembuatan aluminium coated paper | |
| 138. | ex 4802.54.40 | --- Dari jenis yang digunakan untuk menulis, mencetak dan keperluan grafik lainnya, dalam gulungan dengan lebar tidak melebihi 15 cm atau dalam bentuk lembaran persegi panjang (termasuk persegi) yang sisinya tidak melebihi 36 cm dalam keadaan tidak dilipat | |
| 139. | ex 4802.54.50 | --- Kertas dan kertas karton multi lapis | |
| 140. | ex 4802.54.90 | --- Lain-lain | |
| | 4802.55 | -- Beratnya 40 g/m ² atau lebih tetapi tidak lebih dari 150 g/m ² , dalam gulungan: | |
| 141. | ex 4802.55.20 | --- Kertas hias dan kertas karton hias termasuk kertas dan kertas karton dengan tanda air, granitized felt finish, serat finish, vellum antique finish atau blend of speck | |
| 142. | ex 4802.55.40 | --- Base paper dari jenis yang digunakan untuk pembuatan aluminium coated paper | |
| 143. | ex 4802.55.50 | --- Base paper dari jenis yang digunakan untuk pembuatan release paper | |
| | | --- Dari jenis yang digunakan untuk menulis, mencetak dan keperluan grafik lainnya: | |
| 144. | ex 4802.55.61 | ---- Dengan lebar tidak melebihi 15 cm | |
| 145. | ex 4802.55.69 | ---- Lain-lain | |
| 146. | ex 4802.55.70 | --- Kertas multi lapis | |
| 147. | ex 4802.55.90 | --- Lain-lain | |

| No | Pos Tarif/HS | Uraian Barang | Keterangan |
|------|---------------|--|------------|
| | 4802.56 | -- Beratnya 40 g/m ² atau lebih tetapi tidak lebih dari 150 g/m ² , dalam lembaran dengan satu sisinya tidak melebihi 435 mm dan sisi lainnya tidak melebihi 297 mm dalam keadaan tidak dilipat: | |
| 148. | ex 4802.56.20 | --- Kertas hias dan kertas karton hias termasuk kertas dan kertas karton dengan tanda air, granitized felt finish, serat finish, vellum antique finish atau blend of speck | |
| | | --- Carbonising base paper: | |
| 149. | ex 4802.56.31 | ---- Dengan sisi tidak melebihi 36 cm dalam keadaan tidak dilipat | |
| 150. | ex 4802.56.39 | ---- Lain-lain | |
| | | --- Dari jenis yang digunakan untuk menulis, mencetak dan keperluan grafik lainnya: | |
| 151. | ex 4802.56.41 | ---- Dengan lebar tidak melebihi 36 cm dalam bentuk lembaran persegi panjang (termasuk persegi) dan dalam keadaan tidak dilipat | |
| 152. | ex 4802.56.49 | ---- Lain-lain | |
| 153. | ex 4802.56.50 | --- Kertas multi lapis | |
| 154. | ex 4802.56.90 | --- Lain-lain | |
| | 4802.57 | -- Lain-lain, beratnya 40 g/m ² atau lebih tetapi tidak lebih dari 150 g/m ² : | |
| | | --- Carbonising base paper: | |
| 155. | ex 4802.57.11 | ---- Dengan sisi tidak melebihi 36 cm dalam keadaan tidak dilipat | |
| 156. | ex 4802.57.19 | ---- Lain-lain | |
| | | --- Dari jenis yang digunakan untuk menulis, mencetak dan keperluan grafik lainnya: | |
| 157. | ex 4802.57.21 | ---- Dengan sisi tidak melebihi 36 cm dalam keadaan tidak dilipat | |
| 158. | ex 4802.57.29 | ---- Lain-lain | |
| 159. | ex 4802.57.30 | --- Kertas multi lapis | |
| 160. | ex 4802.57.90 | --- Lain-lain | |
| | 4802.58 | -- Beratnya lebih dari 150 g/m ² : | |
| | | --- Kertas hias dan kertas karton hias termasuk kertas dan kertas karton dengan tanda air, granitized felt finish, serat finish, vellum antique finish atau blend of speck: | |
| 161. | ex 4802.58.21 | ---- Dalam gulungan dengan lebar 15 cm atau kurang atau dalam lembaran empat persegi panjang (termasuk bujur sangkar) dengan satu | |

| No | Pos Tarif/HS | Uraian Barang | Keterangan |
|------|---------------|---|------------|
| | | sisi 36 cm atau kurang dan sisi lain 15 cm atau kurang dalam keadaan tidak dilipat | |
| 162. | ex 4802.58.29 | ---- Lain-lain | |
| | | --- Dari jenis yang digunakan untuk menulis, mencetak dan keperluan grafik lainnya: | |
| 163. | ex 4802.58.31 | ---- Dalam gulungan dengan lebar tidak melebihi 15 cm atau dalam lembaran empat persegi panjang (termasuk bujur sangkar) yang sisinya tidak ada yang melebihi 36 cm dalam keadaan tidak dilipat | |
| 164. | ex 4802.58.39 | ---- lain-lain | |
| 165. | ex 4802.58.40 | --- Kertas multi lapis | |
| | | --- lain-lain: | |
| 166. | ex 4802.58.91 | ---- Beratnya lebih dari 150 g/m ² tetapi kurang dari 225 g/m ² | |
| 167. | ex 4802.58.99 | ---- lain-lain | |
| | | - Kertas dan kertas karton lainnya, mengandung serat yang diperoleh melalui proses mekanik atau kimia mekanik lebih dari 10 % menurut berat keseluruhan kandungan seratnya: | |
| | 4802.61 | -- Dalam gulungan: | |
| 168. | ex 4802.61.30 | --- Kertas hias dan kertas karton hias, termasuk kertas dan kertas karton dengan tanda air, granitized felt finish, serat finish, vellum antique finish atau blend of speck | |
| 169. | ex 4802.61.40 | --- Base paper dari jenis yang digunakan untuk pembuatan aluminium coated paper | |
| | | --- Dari jenis yang digunakan untuk menulis, mencetak dan keperluan grafik lainnya: | |
| 170. | ex 4802.61.51 | ---- Dengan lebar tidak melebihi 15 cm | |
| 171. | ex 4802.61.59 | ---- lain-lain | |
| 172. | ex 4802.61.60 | --- Kertas multi lapis | |
| | | --- lain-lain: | |
| 173. | ex 4802.61.91 | ---- Beratnya lebih dari 150 g/m ² tetapi kurang dari 225 g/m ² | |
| 174. | ex 4802.61.99 | ---- Lain-lain | |
| | 4802.62 | -- Dalam lembaran dengan satu sisinya tidak melebihi 435 mm dan sisi lainnya tidak melebihi 297 mm dalam keadaan tidak dilipat: | |

| No | Pos Tarif/HS | Uraian Barang | Keterangan |
|------|---------------|--|------------|
| 175. | ex 4802.62.10 | --- Kertas hias dan kertas karton hias termasuk kertas dan kertas karton dengan tanda air, granitized felt finish, serat finish, vellum antique finish atau blend of speck, dalam lembaran empat persegi panjang (termasuk bujur sangkar) dengan satu sisi 36 cm atau kurang dan sisi lain 15 cm atau kurang dalam keadaan tidak dilipat | |
| 176. | ex 4802.62.20 | --- Kertas hias dan kertas karton hias lainnya termasuk kertas dan kertas karton dengan tanda air, granitized felt finish, serat finish, vellum antique finish atau blend of speck | |
| | | --- Dari jenis yang digunakan untuk menulis, mencetak dan keperluan grafik lainnya: | |
| 177. | ex 4802.62.31 | ---- Dalam bentuk lembaran persegi panjang (termasuk bujur sangkar) yang sisinya tidak ada yang melebihi 36 cm dalam keadaan tidak dilipat | |
| 178. | ex 4802.62.39 | ---- Lain-lain | |
| 179. | ex 4802.62.40 | --- Kertas multi lapis | |
| | | --- Lain-lain: | |
| 180. | ex 4802.62.91 | ---- Beratnya lebih dari 150 g/m ² tetapi kurang dari 225 g/m ² | |
| 181. | ex 4802.62.99 | ---- Lain-lain | |
| | 4802.69 | -- Lain-lain: | |
| | | --- Dari jenis yang digunakan untuk menulis, mencetak dan keperluan grafik lainnya: | |
| 182. | ex 4802.69.11 | ---- Dalam bentuk lembaran persegi panjang (termasuk bujur sangkar) yang sisinya tidak ada yang melebihi 36 cm dalam keadaan tidak dilipat | |
| 183. | ex 4802.69.19 | ---- Lain-lain | |
| 184. | ex 4802.69.20 | --- Kertas multi lapis | |
| | | --- Lain-lain: | |
| 185. | ex 4802.69.91 | ---- Beratnya lebih dari 150 g/m ² tetapi kurang dari 225 g/m ² | |
| 186. | ex 4802.69.99 | ---- Lain-lain | |
| | 48.03 | Kertas toilet atau kertas tisu untuk kulit muka, kertas handuk atau kertas serbet dan kertas semacam itu dari jenis yang digunakan untuk keperluan rumah tangga atau saniter, gumpalan selulosa dan web dari serat selulosa, dikisutkan, dikerutkan, diembos, dilubangi, diwarnai permukaannya, dihias atau dicetak permukaannya maupun | |

| No | Pos Tarif/HS | Uraian Barang | Keterangan |
|------|---------------|--|------------|
| | | tidak, dalam gulungan atau lembaran. | |
| 187. | ex 4803.00.30 | - Dari gumpalan selulosa atau dari web dari serat selulosa | |
| 188. | ex 4803.00.90 | - Lain-lain | |
| | 48.04 | Kertas kraft dan kertas karton tidak dilapisi, dalam gulungan atau lembaran, selain yang dimaksud dalam pos 48.02 atau 48.03. | |
| | | - Kraftliner: | |
| 189. | ex 4804.11.00 | -- Tidak dikelantang | |
| 190. | ex 4804.19.00 | -- Lain-lain | |
| | | - Kertas kraft untuk kantong: | |
| | 4804.21 | -- Tidak dikelantang: | |
| 191. | ex 4804.21.10 | --- Dari jenis yang digunakan untuk pembuatan kantong semen | |
| 192. | ex 4804.21.90 | --- Lain-lain | |
| | | -- Lain-lain: | |
| 193. | ex 4804.29.10 | --- Dari jenis yang digunakan untuk pembuatan kantong semen | |
| 194. | ex 4804.29.90 | --- Lain-lain | |
| | | - Kertas kraft dan kertas karton lainnya dengan berat 150 g/m ² atau kurang: | |
| | 4804.31 | -- Tidak dikelantang: | |
| 195. | ex 4804.31.10 | --- Kertas kraft insulator electrical grade | |
| 196. | ex 4804.31.30 | --- Dari wet strength 40 g sampai 60 g, dari jenis yang digunakan dalam pembuatan pita perekat kayu lapis | |
| 197. | ex 4804.31.40 | --- Sandpaper base paper | |
| 198. | ex 4804.31.50 | --- Dari jenis yang digunakan untuk membuat karung semen | |
| 199. | ex 4804.31.90 | --- Lain-lain | |
| | 4804.39 | -- Lain-lain: | |
| 200. | ex 4804.39.10 | --- Dari wet strength 40 g sampai 60 g, dari jenis yang digunakan dalam pembuatan pita perekat kayu lapis | |
| 201. | ex 4804.39.20 | --- Kertas dan kertas karton dari jenis yang digunakan untuk pembuatan kemasan makanan | |
| 202. | ex 4804.39.90 | --- Lain-lain | |
| | | - Kertas kraft dan kertas karton lainnya dengan berat lebih dari 150 g/m ² tetapi kurang dari 225 g/m ² : | |

| No | Pos Tarif/HS | Uraian Barang | Keterangan |
|------|---------------|--|------------|
| | 4804.41 | -- Tidak dikelantang: | |
| 203. | ex 4804.41.10 | --- Kertas kraft insulator electrical grade | |
| 204. | ex 4804.41.90 | --- Lain-lain | |
| | 4804.42 | -- Dikelantang seluruhnya secara seragam dan mengandung serat kayu yang diperoleh melalui proses kimia lebih dari 95 % menurut berat keseluruhan kandungan seratnya: | |
| 205. | ex 4804.42.10 | --- Kertas dan kertas karton dari jenis yang digunakan untuk pembuatan kemasan makanan | |
| 206. | ex 4804.42.90 | --- Lain-lain | |
| | 4804.49 | -- Lain-lain: | |
| 207. | ex 4804.49.10 | --- Kertas dan kertas karton dari jenis yang digunakan untuk pembuatan kemasan makanan | |
| 208. | ex 4804.49.90 | --- Lain-lain | |
| | | - Kertas kraft dan kertas karton lainnya dengan berat 225 g/m ² atau lebih: | |
| | 4804.51 | -- Tidak dikelantang: | |
| 209. | ex 4804.51.10 | --- Kertas kraft insulator electrical grade; | |
| 210. | ex 4804.51.20 | --- Pressboard dengan berat 600 g/m ² atau lebih | |
| 211. | ex 4804.51.30 | --- Dengan wet strength 40 sampai 60 g, dari jenis yang digunakan dalam pembuatan pita perekat kayu lapis | |
| 212. | ex 4804.51.90 | --- Lain-lain | |
| | 4804.52 | -- Dikelantang seluruhnya secara seragam dan mengandung serat kayu yang diperoleh melalui proses kimia lebih dari 95 % menurut berat keseluruhan kandungan seratnya: | |
| 213. | ex 4804.52.10 | --- Kertas dan kertas karton dari jenis yang digunakan untuk pembuatan kemasan makanan | |
| 214. | ex 4804.52.90 | --- Lain-lain | |
| | 4804.59 | -- Lain-lain: | |
| 215. | ex 4804.59.10 | --- Kertas dan kertas karton dari jenis yang digunakan untuk pembuatan kemasan makanan | |
| 216. | ex 4804.59.90 | --- Lain-lain | |
| | 48.05 | Kertas dan kertas karton tidak dilapisi lainnya, dalam gulungan atau | |

| No | Pos Tarif/HS | Uraian Barang | Keterangan |
|------|---------------|--|------------|
| | | lembaran, tidak dikerjakan atau diproses lebih lanjut selain yang dirinci dalam Catatan 3 pada Bab ini. | |
| | | - Kertas beralur: | |
| 217. | ex 4805.11.00 | -- Kertas beralur semi kimia | |
| 218. | ex 4805.12.00 | -- Kertas beralur jerami | |
| | 4805.19 | -- Lain-lain: | |
| 219. | ex 4805.19.10 | --- Beratnya lebih dari 150 g/m ² tetapi kurang dari 225 g/m ² | |
| 220. | ex 4805.19.90 | --- Lain-lain | |
| | | - Testliner (karton liner daur ulang): | |
| 221. | ex 4805.24.00 | -- Beratnya 150 g/m ² atau kurang | |
| | 4805.25 | -- Beratnya lebih dari 150 g/m ² : | |
| 222. | ex 4805.25.10 | --- Dengan berat kurang dari 225 g/m ² | |
| 223. | ex 4805.25.90 | --- Lain-lain | |
| | 4805.30 | - Kertas bungkus sulfit: | |
| 224. | ex 4805.30.10 | -- Kertas diwarnai dari jenis yang digunakan untuk pembungkus kotak korek api | |
| 225. | ex 4805.30.90 | -- Lain-lain | |
| 226. | ex 4805.40.00 | - Kertas dan kertas karton saring | |
| 227. | ex 4805.50.00 | - Kertas dan kertas karton kempa | |
| | | - Lain-lain: | |
| | 4805.91 | -- Beratnya 150 g/m ² atau kurang: | |
| 228. | ex 4805.91.10 | --- Kertas dari jenis yang digunakan sebagai bahan antara untuk pengemasan produk kaca datar, dengan kandungan resin tidak lebih dari 0,6 % menurut beratnya | |
| 229. | ex 4805.91.20 | --- Dari jenis yang digunakan untuk pembuatan joss paper | |
| 230. | ex 4805.91.90 | --- Lain-lain | |
| | 4805.92 | -- Beratnya lebih dari 150 g/m ² tetapi kurang dari 225 g/m ² : | |
| 231. | ex 4805.92.10 | --- Kertas dan kertas karton multi lapis | |
| 232. | ex 4805.92.90 | --- Lain-lain | |
| | 4805.93 | -- Dengan berat lebih dari 225 g/m ² : | |
| 233. | ex 4805.93.10 | --- Kertas dan kertas karton multi lapis | |
| 234. | ex 4805.93.20 | --- Blotting paper | |

| No | Pos Tarif/HS | Uraian Barang | Keterangan |
|------|----------------------|--|------------|
| 235. | ex 4805.93.90 | --- Lain-lain | |
| | 48.06 | Perkamen nabati, kertas tahan lemak, kertas kalkir dan kertas glasin serta kertas transparan dikilapkan atau kertas bening lainnya, dalam gulungan atau lembaran. | |
| 236. | ex 4806.10.00 | - Perkamen nabati | |
| 237. | ex 4806.20.00 | - Kertas tahan lemak | |
| 238. | ex 4806.30.00 | - Kertas kalkir | |
| 239. | ex 4806.40.00 | - Kertas glasin dan kertas transparan dikilapkan atau kertas bening lainnya | |
| 240. | ex 4807.00.00 | Kertas komposit dan kertas karton komposit (dibuat dengan merekatkan beberapa lapisan datar kertas atau kertas karton dengan perekat), permukaannya tidak dilapisi atau diresapi, bagian dalamnya diperkuat maupun tidak, dalam gulungan atau lembaran. | |
| | 48.08 | Kertas dan kertas karton, bergelombang (dengan atau tanpa dilekati lembaran yang datar permukaannya), dikisutkan, dikerutkan, diembos atau dilubangi, dalam gulungan atau lembaran, selain kertas dari jenis yang diuraikan dalam pos 48.03. | |
| 241. | ex 4808.10.00 | - Kertas dan kertas karton bergelombang, dilubangi maupun tidak | |
| 242. | ex 4808.40.00 | - Kertas kraft, dikisutkan atau dikerutkan, diembos atau dilubangi maupun tidak | |
| | 4808.90 | - Lain-lain: | |
| 243. | ex 4808.90.20 | -- Dikisutkan atau dikerutkan | |
| 244. | ex 4808.90.30 | -- Embossed paper | |
| 245. | ex 4808.90.90 | -- Lain-lain | |
| | 48.09 | Kertas karbon, kertas self-copy dan kertas kopi atau kertas transfer lainnya (termasuk kertas dilapisi atau kertas diresapi untuk stensil duplikator atau pelat offset), dicetak maupun tidak, dalam gulungan atau lembaran. | |
| 246. | ex 4809.20.00 | - Kertas self-copy | |
| | 4809.90 | - Lain-lain: | |
| 247. | ex 4809.90.10 | -- Kertas karbon dan kertas kopi semacam itu | |
| 248. | ex 4809.90.90 | -- Lain-lain | |

| No | Pos Tarif/HS | Uraian Barang | Keterangan |
|------|---------------|---|------------|
| | 48.10 | Kertas dan kertas karton, dilapisi satu atau kedua sisinya dengan kaolin (tanah liat Cina) atau zat anorganik lainnya, dengan atau tanpa bahan pengikat, dan tanpa pelapis lainnya, diwarnai, dihias atau dicetak permukaannya maupun tidak, dalam gulungan atau lembaran empat persegi panjang (termasuk bujur sangkar) dari berbagai ukuran. | |
| | | - Kertas dan kertas karton dari jenis yang digunakan untuk menulis, mencetak atau keperluan grafik lainnya, tidak mengandung serat yang diperoleh melalui proses mekanik atau kimia mekanik mengandung serat tersebut tidak lebih dari 10 % menurut berat keseluruhan kandungan seratnya: | |
| | 4810.13 | -- Dalam gulungan: | |
| 249. | ex 4810.13.10 | --- Dicitak, dari jenis yang digunakan untuk aparatus yang merekam sendiri, dengan lebar 150 mm atau kurang | |
| | | --- Lain-lain: | |
| 250. | ex 4810.13.91 | ---- Dengan lebar 150 mm atau kurang | |
| 251. | ex 4810.13.99 | ---- Lain-lain | |
| | 4810.14 | -- Dalam lembaran dengan satu sisinya tidak melebihi 435 mm dan sisi lainnya tidak melebihi 297 mm dan tidak dilipat: | |
| | | --- Dicitak, dari jenis yang digunakan untuk aparatus yang merekam sendiri, yang sisinya tidak ada yang melebihi 360 mm: | |
| 252. | ex 4810.14.11 | ---- Kertas elektrokardiografi, ultrasonografi, spirometer, elektroensefalografi dan pemantau janin | |
| 253. | ex 4810.14.19 | ---- Lain-lain | |
| | | --- Lain-lain: | |
| 254. | ex 4810.14.91 | ---- Yang sisinya tidak ada yang melebihi 360 mm | |
| 255. | ex 4810.14.99 | ---- Lain-lain | |
| | 4810.19 | -- Lain-lain: | |
| 256. | ex 4810.19.10 | --- Dicitak, dari jenis yang digunakan untuk aparatus yang merekam sendiri, yang sisinya tidak ada yang melebihi 360 mm dalam keadaan tidak dilipat | |
| | | --- Lain-lain: | |
| 257. | ex 4810.19.91 | ---- Yang sisinya tidak ada yang melebihi 360 mm | |

| No | Pos Tarif/HS | Uraian Barang | Keterangan |
|------|---------------|--|------------|
| 258. | ex 4810.19.99 | ---- Lain-lain | |
| | | - Kertas dan kertas karton dari jenis yang digunakan untuk menulis, mencetak atau keperluan grafik lainnya, mengandung serat yang diperoleh melalui proses mekanik atau kimia mekanik lebih dari 10% menurut berat keseluruhan kandungan seratnya: | |
| | 4810.22 | -- Kertas dengan lapisan tipis: | |
| 259. | ex 4810.22.10 | --- Dicitak, dari jenis yang digunakan untuk aparatus yang merekam sendiri, dalam gulungan dengan lebar 150 mm atau kurang, atau dalam lembaran yang sisinya tidak ada yang melebihi 360 mm dalam keadaan tidak dilipat | |
| | | --- Lain-lain: | |
| 260. | ex 4810.22.91 | ---- Dalam gulungan dengan lebar 150 mm atau kurang, atau dalam lembaran yang sisinya tidak ada yang melebihi 360 mm dalam keadaan tidak dilipat | |
| 261. | ex 4810.22.99 | ---- Lain-lain | |
| | 4810.29 | -- Lain-lain: | |
| 262. | ex 4810.29.10 | --- Dicitak, dari jenis yang digunakan untuk aparatus yang merekam sendiri, dalam gulungan dengan lebar 150 mm atau kurang, atau dalam lembaran yang sisinya tidak ada yang melebihi 360 mm dalam keadaan tidak dilipat | |
| | | --- Lain-lain : | |
| 263. | ex 4810.29.91 | ---- Dalam gulungan dengan lebar tidak melebihi 150 mm atau dalam lembaran yang sisinya tidak ada yang melebihi 360 mm dalam keadaan tidak dilipat | |
| 264. | ex 4810.29.99 | ---- Lain-lain | |
| | | - Kertas dan kertas karton kraft, selain jenis yang digunakan untuk menulis, mencetak atau keperluan grafik lainnya : | |
| | 4810.31 | -- Dikelantang seluruhnya secara seragam, dan mengandung serat kayu yang diperoleh dengan proses kimia lebih dari 95 % menurut berat keseluruhan kandungan seratnya, dan beratnya 150 g/m ² atau kurang : | |
| 265. | ex 4810.31.30 | --- Dalam gulungan dengan lebar tidak melebihi 150 mm atau dalam lembaran yang sisinya tidak ada yang melebihi 360 mm dalam keadaan | |

| No | Pos Tarif/HS | Uraian Barang | Keterangan |
|------|---------------|---|------------|
| | | tidak dilipat | |
| 266. | ex 4810.31.90 | --- Lain-lain | |
| | 4810.32 | -- Dikelantang seluruhnya secara seragam, dan mengandung serat kayu yang diperoleh dengan proses kimia lebih dari 95 % menurut berat keseluruhan kandungan seratnya, dan beratnya lebih dari 150 g/ m ² : | |
| 267. | ex 4810.32.30 | --- Dalam gulungan dengan lebar tidak melebihi 150 mm atau dalam lembaran yang sisinya tidak ada yang melebihi 360 mm dalam keadaan tidak dilipat | |
| 268. | ex 4810.32.90 | --- Lain-lain | |
| | 4810.39 | -- Lain-lain : | |
| 269. | ex 4810.39.30 | --- Dalam gulungan dengan lebar tidak melebihi 150 mm atau dalam lembaran yang sisinya tidak ada yang melebihi 360 mm dalam keadaan tidak dilipat | |
| 270. | ex 4810.39.90 | --- lain-lain | |
| | | - Kertas dan kertas karton lainnya : | |
| | 4810.92 | -- Multi lapis : | |
| 271. | ex 4810.92.40 | --- Dalam gulungan dengan lebar tidak melebihi 150 mm atau dalam lembaran yang sisinya tidak ada yang melebihi 360 mm dalam keadaan tidak dilipat | |
| 272. | ex 4810.92.90 | --- Lain-lain | |
| | 4810.99 | -- Lain-lain : | |
| 273. | ex 4810.99.40 | --- Dalam gulungan dengan lebar tidak melebihi 150 mm atau dalam lembaran yang sisinya tidak ada yang melebihi 360 mm dalam keadaan tidak dilipat | |
| 274. | ex 4810.99.90 | --- Lain-lain | |
| | 48.11 | Kertas, kertas karton, gumpalan selulosa dan web dari serat selulosa, dilapisi, diresapi, ditutupi, diwarnai permukaannya, dihias atau dicetak permukaannya, dalam gulungan atau lembaran empat persegi panjang (termasuk bujur sangkar), dari berbagai ukuran, selain barang dari jenis yang diuraikan dalam pos 48.03, 48.09 atau 48.10. | |
| | 4811.10 | - Kertas dan kertas karton diberi ter, bitumen atau aspal : | |
| 275. | ex 4811.10.20 | -- Dalam gulungan dengan lebar tidak lebih dari 15 cm atau dalam | |

| No | Pos Tarif/HS | Uraian Barang | Keterangan |
|------|---------------|--|------------|
| | | lembaran empat persegi panjang (termasuk bujur sangkar) yang sisinya tidak ada yang melebihi 36 cm dalam keadaan tidak dilipat | |
| 276. | ex 4811.10.90 | -- Lain-lain | |
| | | - Kertas dan kertas karton diberi getah atau berperekat : | |
| | 4811.41 | -- Self-adhesive : | |
| 277. | ex 4811.41.20 | --- Dalam gulungan dengan lebar tidak lebih dari 15 cm atau dalam lembaran empat persegi panjang (termasuk bujur sangkar) yang sisinya tidak ada yang melebihi 36 cm dalam keadaan tidak dilipat | |
| 278. | ex 4811.41.90 | --- Lain-lain | |
| | 4811.49 | -- Lain-lain : | |
| 279. | ex 4811.49.20 | --- Dalam gulungan dengan lebar tidak lebih dari 15 cm atau dalam lembaran empat persegi panjang (termasuk bujur sangkar) yang sisinya tidak ada yang melebihi 36 cm dalam keadaan tidak dilipat | |
| 280. | ex 4811.49.90 | --- Lain-lain | |
| | | - Kertas dan kertas karton, dilapisi, diresapi atau ditutupi dengan plastik (tidak termasuk perekat) : | |
| | 4811.51 | -- Dikelantang, beratnya lebih dari 150 g/m ² | |
| | | --- Dalam gulungan dengan lebar tidak lebih dari 15 cm atau dalam lembaran empat persegi panjang (termasuk bujur sangkar) yang sisinya tidak ada yang melebihi 36 cm dalam keadaan tidak dilipat : | |
| 281. | ex 4811.51.31 | ---- Penutup lantai | |
| 282. | ex 4811.51.39 | ---- Lain-lain | |
| | | --- Lain-lain : | |
| 283. | ex 4811.51.91 | ---- Penutup lantai | |
| 284. | ex 4811.51.99 | ---- Lain-lain | |
| | 4811.59 | -- Lain-lain : | |
| 285. | ex 4811.59.20 | --- Kertas dan kertas karton yang kedua permukaannya ditutupi lembaran plastik transparan dan lapisan aluminium foil, untuk mengemas produk makanan cair | |
| | | --- Dalam gulungan dengan lebar tidak lebih dari 15 cm atau dalam lembaran empat persegi panjang (termasuk bujur sangkar) yang sisinya tidak ada yang melebihi 36 cm dalam keadaan tidak dilipat : | |

| No | Pos Tarif/HS | Uraian Barang | Keterangan |
|------|---------------|---|------------|
| 286. | ex 4811.59.41 | ---- Penutup lantai | |
| 287. | ex 4811.59.49 | ---- Lain-lain | |
| | | --- Lain-lain : | |
| 288. | ex 4811.59.91 | ---- Penutup lantai | |
| 289. | ex 4811.59.99 | ---- Lain-lain | |
| | 4811.60 | - Kertas dan kertas karton, dilapisi, diresapi atau ditutupi dengan malam, malam parafin, stearin, minyak atau gliserol : | |
| 290. | ex 4811.60.20 | -- Dalam gulungan dengan lebar tidak lebih dari 15 cm atau dalam lembaran empat persegi panjang (termasuk bujur sangkar) yang sisinya tidak ada yang melebihi 36 cm dalam keadaan tidak dilipat | |
| | | -- Lain-lain : | |
| 291. | ex 4811.60.91 | --- Penutup lantai | |
| 292. | ex 4811.60.99 | --- Lain-lain | |
| | 4811.90 | - Kertas, kertas karton, gumpalan selulosa dan web dari serat selulosa lainnya : | |
| | | -- Dalam gulungan dengan lebar tidak lebih dari 15 cm atau dalam lembaran empat persegi panjang (termasuk bujur sangkar) yang sisinya tidak ada yang melebihi 36 cm dalam keadaan tidak dilipat : | |
| 293. | ex 4811.90.41 | --- Penutup lantai | |
| 294. | ex 4811.90.42 | --- Kertas marbled | |
| 295. | ex 4811.90.49 | --- Lain-lain | |
| | | -- Lain-lain : | |
| 296. | ex 4811.90.91 | --- Penutup lantai | |
| 297. | ex 4811.90.92 | --- Kertas marbled | |
| 298. | ex 4811.90.99 | --- Lain-lain | |
| 299. | ex 4812.00.00 | Blok, lempengan dan pelat saring, dari pulp kertas. | |

| No | Pos Tarif/HS | Uraian Barang | Keterangan |
|------|---------------|---|------------|
| | 48.13 | Kertas sigaret, dipotong menurut ukuran maupun tidak, baik dalam bentuk buklet atau tabung. | |
| 300. | ex 4813.10.00 | - Dalam bentuk buklet atau tabung | |
| 301. | ex 4813.20.00 | - Dalam gulungan dengan lebar tidak melebihi 5 cm | |
| | 4813.90 | - Lain-lain: | |
| 302. | ex 4813.90.10 | -- Dalam gulungan dengan lebar melebihi 5 cm, dilapisi | |
| 303. | ex 4813.90.90 | -- Lain-lain | |
| | 48.14 | Wallpaper dan penutup dinding semacam itu; kertas transparansi untuk jendela. | |
| | 4814.20 | - Wallpaper dan penutup dinding semacam itu, terdiri dari kertas yang sisi mukanya dilapisi atau ditutupi lapisan plastik yang diberi hiasan berbentuk urat kayu, diembos, diwarnai, dicetak motif atau dihias dengan cara lain : | |
| 304. | ex 4814.20.10 | -- Dengan lebar tidak melebihi 60 cm | |
| 305. | ex 4814.20.90 | -- Lain-lain | |
| 306. | ex 4814.90.00 | - Lain-lain | |
| | 48.16 | Kertas karbon, kertas self-copy dan kertas kopi atau kertas transfer lainnya (selain yang dimaksud dalam pos 48.09), stensil duplikator dan pelat offset, dari kertas, disiapkan dalam kotak maupun tidak. | |
| | 4816.20 | - Kertas self-copy: | |
| 307. | ex 4816.20.10 | -- Dalam gulungan dengan lebar melebihi 15 cm tetapi tidak melebihi 36 cm | |
| 308. | ex 4816.20.90 | -- Lain-lain | |
| | 4816.90 | - Lain-lain: | |
| 309. | ex 4816.90.10 | -- Kertas karbon | |
| 310. | ex 4816.90.20 | -- Kertas kopi lainnya | |
| 311. | ex 4816.90.30 | -- Pelat offset | |
| 312. | ex 4816.90.40 | -- Heat transfer paper | |

| No | Pos Tarif/HS | Uraian Barang | Keterangan |
|------|---------------|---|------------|
| 313. | ex 4816.90.50 | -- Lain-lain, dalam gulungan dengan lebar melebihi 15 cm tetapi tidak melebihi 36 cm | |
| 314. | ex 4816.90.90 | -- Lain-lain | |
| | 48.17 | Amplop, kartu surat, kartu pos polos dan kartu korespondensi, dari kertas atau kertas karton; kotak, kantong, dompet dan kompendium tulisan, dari kertas atau kertas karton, berisi bermacam-macam kertas surat. | |
| 315. | ex 4817.10.00 | - Amplop | |
| 316. | ex 4817.20.00 | - Kartu surat, kartu pos polos dan kartu korespondensi | |
| 317. | ex 4817.30.00 | - Kotak, kantong, dompet dan kompendium tulisan, dari kertas atau kertas karton, berisi bermacam-macam kertas surat | |
| | 48.18 | Kertas toilet dan kertas semacam itu, gumpalan selulosa atau web dari serat selulosa, dari jenis yang digunakan untuk keperluan rumah tangga atau saniter, dalam gulungan dengan lebar tidak melebihi 36 cm, atau dipotong menurut ukuran atau bentuk tertentu; sapatangan, tisu pembersih, handuk, taplak meja, serbet, seprei dan keperluan rumah tangga semacam itu, barang keperluan saniter atau rumah sakit, pakaian dan aksesoris pakaian, dari pulp kertas, kertas, gumpalan selulosa atau web serat selulosa. | |
| 318. | ex 4818.10.00 | - Kertas toilet | |
| 319. | ex 4818.20.00 | - Sapu tangan, tisu pembersih atau tisu dan handuk muka | |
| | 4818.30 | - Taplak meja dan serbet: | |
| 320. | ex 4818.30.10 | -- Taplak meja | |
| 321. | ex 4818.30.20 | -- Serbet | |
| 322. | ex 4818.50.00 | - Pakaian dan aksesoris pakaian | |
| 323. | ex 4818.90.00 | - Lain-lain | |
| | 48.21 | Label kertas atau kertas karton dari segala jenis, dicetak maupun tidak. | |

| No | Pos Tarif/HS | Uraian Barang | Keterangan |
|------|---------------|---|------------|
| | 4821.10 | - Dicetak: | |
| 324. | ex 4821.10.10 | -- Label dari jenis yang digunakan untuk perhiasan, termasuk barang perhiasan pribadi atau barang keperluan pribadi yang biasa dibawa dalam saku, dalam tas tangan atau di badan | |
| 325. | ex 4821.10.90 | -- Lain-lain | |
| | 4821.90 | - Lain-lain: | |
| 326. | ex 4821.90.10 | -- Label dari jenis yang digunakan untuk perhiasan, termasuk barang perhiasan pribadi atau barang keperluan pribadi yang biasa dibawa dalam saku, dalam tas tangan atau di badan | |
| 327. | ex 4821.90.90 | -- Lain-lain | |
| | 48.22 | Bobbin, kelos, cop dan alat penunjang semacam itu dari pulp kertas, kertas atau kertas karton (dilubangi atau dikeraskan maupun tidak). | |
| | 4822.10 | - Dari jenis yang digunakan untuk menggulung benang tekstil: | |
| 328. | ex 4822.10.10 | -- Cone | |
| 329. | ex 4822.10.90 | -- Lain-lain | |
| | 4822.90 | - Lain-lain: | |
| 330. | ex 4822.90.10 | -- Cone | |
| 331. | ex 4822.90.90 | -- Lain-lain | |
| | 48.23 | Kertas, kertas karton, gumpalan selulosa dan web serat selulosa lainnya, dipotong menurut ukuran atau bentuk; barang lainnya dari pulp kertas, kertas, kertas karton, gumpalan selulosa atau web serat selulosa. | |
| | 4823.20 | - Kertas dan kertas karton saring: | |
| 332. | ex 4823.20.10 | -- Dalam potongan, gulungan atau lembaran | |
| 333. | ex 4823.20.90 | -- Lain-lain | |
| | 4823.40 | - Gulungan, lembaran dan dial, dicetak untuk aparatus yang merekam sendiri: | |
| 334. | ex 4823.40.21 | --- Kertas rekam kardiograf | |
| 335. | ex 4823.40.29 | --- Lain-lain | |
| 336. | ex 4823.40.90 | -- Lain-lain | |
| | | - Nampan, pinggan, piring, cangkir dan sejenisnya dari kertas atau kertas karton : | |

| No | Pos Tarif/HS | Uraian Barang | Keterangan |
|------|---------------|---|------------|
| 337. | ex 4823.69.00 | -- Lain-lain | |
| 338. | ex 4823.70.00 | - Barang dibentuk atau dipres dari pulp | |
| | 4823.90 | - Lain-lain: | |
| 339. | ex 4823.90.10 | -- Rangka kepompong untuk ulat sutra | |
| 340. | ex 4823.90.20 | -- Kartu peraga dari jenis yang digunakan untuk perhiasan termasuk benda perhiasan pribadi atau barang pribadi yang biasa dibawa dalam saku, dalam tas tangan atau di badan | |
| 341. | ex 4823.90.30 | -- Kertas karton dilapisi polietilena die-cut dari jenis yang digunakan untuk pembuatan mangkuk kertas | |
| 342. | ex 4823.90.40 | -- Set selongsong kertas dari jenis yang digunakan untuk pembuatan kembang api | |
| | | -- Kertas kraft dalam gulungan dengan lebar 209 mm dari jenis yang digunakan sebagai pembungkus dynamic stick: | |
| 343. | ex 4823.90.51 | --- Berat 150 g/m ² atau kurang | |
| 344. | ex 4823.90.59 | --- Lain-lain | |
| 345. | ex 4823.90.60 | -- Punched jacquard card | |
| 346. | ex 4823.90.70 | -- Kipas dan handscreen | |
| | | -- Lain-lain : | |
| 347. | ex 4823.90.91 | --- Kertas silikon | |
| 348. | ex 4823.90.92 | --- Joss paper | |
| 349. | ex 4823.90.94 | --- Gumpalan selulosa web serat selulosa, diwarnai atau marbled keseluruhannya | |
| 350. | ex 4823.90.95 | --- Penutup lantai | |
| 351. | ex 4823.90.96 | --- Lain-lain, dipotong menjadi berbentuk selain bentuk persegi panjang atau bujur sangkar | |
| 352. | ex 4823.90.99 | --- Lain-lain | |

| No | Pos Tarif/HS | Uraian Barang | Keterangan |
|------|---------------|--|------------|
| | 94.01 | Tempat duduk (selain barang yang dimaksud dari pos 94.02), dapat diubah menjadi tempat tidur maupun tidak, dan bagiannya. | |
| | | - Tempat duduk lainnya, dengan rangka kayu: | |
| 353. | 9401.61.00 | -- Diberi lapisan penutup | |
| | 9401.69 | -- Lain-lain: | |
| 354. | 9401.69.10 | --- Dengan sandaran dan/atau dudukan yang terbuat dari rotan | |
| 355. | 9401.69.90 | --- Lain-lain | |
| | 94.03 | Perabotan lain dan bagiannya. | |
| 356. | 9403.30.00 | - Perabotan kayu dari jenis yang digunakan di kantor | |
| 357. | 9403.40.00 | - Perabotan kayu dari jenis yang digunakan di dapur | |
| 358. | 9403.50.00 | - Perabotan kayu dari jenis yang digunakan di kamar tidur | |
| | 9403.60 | - Perabotan kayu lainnya: | |
| 359. | 9403.60.10 | -- Fume cupboard | |
| 360. | 9403.60.90 | -- Lain-lain | |
| | 9403.90 | - Bagian: | |
| 361. | ex 9403.90.90 | -- Lain-lain dari kayu | |
| | 94.06 | Bangunan prapabrikasi. | |
| | 9406.10 | - Dari kayu: | |
| 362. | 9406.10.90 | -- Lain-Lain | |

MENTERI PERDAGANGAN REPUBLIK INDONESIA,

ttd.

MUHAMMAD LUTFI

Salinan sesuai dengan aslinya

Sekretariat Jenderal
Kementerian Perdagangan
Kepala Biro Hukum,



Sri Hariyati

LAMPIRAN IV
 PERATURAN MENTERI PERDAGANGAN REPUBLIK INDONESIA
 NOMOR 19 TAHUN 2021
 TENTANG
 KEBIJAKAN DAN PENGATURAN EKSPOR

BARANG YANG DIKECUALIKAN EKSPORNYA DAN TIDAK UNTUK KEGIATAN USAHA

I. SARANG BURUNG WALET

| Cakupan Barang | Tujuan Pengecualian | Persyaratan | Parameter Pengecualian | Output Pengecualian | Masa Berlaku |
|--|--|---|---|--|---------------------|
| Sarang Burung Walet pada Lampiran I Barang diatur ekspor nomor 1 | Barang bawaan penumpang, awak sarana pengangkut, atau barang pelintas batas. | | 1. Dikecualikan dari kewajiban ET SBW, dengan tetap memenuhi kewajiban KH-12; dan 2. Jumlah paling tinggi 250 (dua ratus lima puluh) gram. | Tanpa Output dari Kementerian Perdagangan | |
| | Barang kiriman yang dikirim melalui penyelenggara pos. | | | | |
| | Barang untuk keperluan penelitian dan pengembangan teknologi. | Pertimbangan teknis dari kementerian yang menyelenggarakan urusan pemerintahan di bidang pertanian, memuat: Nama Eksportir, Pos Tarif/HS, | Dikecualikan dari kewajiban ET SBW, dengan tetap memenuhi kewajiban KH-12. | Surat keterangan dari Direktur Jenderal atas nama Menteri. | |

| Cakupan Barang | Tujuan Pengecualian | Persyaratan | Parameter Pengecualian | Output Pengecualian | Masa Berlaku |
|-----------------------|---------------------------------|--|-------------------------------------|--|--|
| | | Jenis/Uraian Barang, Jumlah/Alokasi, Satuan, Pelabuhan/Bandara Muat, Negara Tujuan Ekspor, Masa Berlaku. | | | kementerian yang menyelenggarakan urusan pemerintahan di bidang pertanian. |
| | Barang untuk keperluan pameran. | 1. Undangan pameran; dan 2. Pertimbangan teknis dari kementerian/lembaga pemerintah non kementerian, Pemerintah Daerah, dan/atau Perwakilan Republik Indonesia di luar negeri, yang memuat antara lain: Nama Eksportir, Pos Tarif/HS, Jenis/Uraian Barang, Jumlah/Alokasi, Satuan, Pelabuhan/Bandara Muat, Negara Tujuan Ekspor, waktu pameran. | Dikecualikan dari kewajiban ET SBW. | Surat keterangan dari Direktur Jenderal atas nama Menteri. | 1. Transaksional; 2. Masa berlaku sesuai pertimbangan teknis. |

II. BERAS

| Cakupan Barang | Tujuan Pengecualian | Persyaratan | Parameter Pengecualian | Output Pengecualian | Masa Berlaku |
|--|---|--|---------------------------------------|--|---|
| Beras pada Lampiran I Barang diatur ekspor nomor 2 sampai dengan nomor 5 | Barang untuk keperluan penelitian dan pengembangan teknologi. | Pertimbangan teknis dari kementerian yang menyelenggarakan urusan pemerintahan di bidang pertanian, memuat: Nama Eksportir, Pos Tarif/HS, Jenis/Uraian Barang, Jumlah/Alokasi Ekspor, Satuan, Pelabuhan/Bandara Muat, Negara Tujuan, Masa Berlaku. | Dikecualikan dari kewajiban PE Beras. | Surat keterangan dari Direktur Jenderal atas nama Menteri. | 1. Transaksional; 2. Masa berlaku sesuai pertimbangan teknis dari kementerian yang menyelenggarakan urusan pemerintahan di bidang pertanian. |
| | Barang pelintas batas. | Sesuai dengan ketentuan peraturan perundang-undangan. | Dikecualikan dari kewajiban PE Beras. | Tanpa Output dari Kementerian Perdagangan | |

III. HEWAN DAN PRODUK HEWAN

| Cakupan Barang | Tujuan Pengecualian | Persyaratan | Parameter Pengecualian | Output Pengecualian | Masa Berlaku |
|--|---|---|---|---|--------------|
| Hewan dan Produk Hewan pada Lampiran I Barang diatur ekspor nomor 6 sampai dengan nomor 23 | Barang pribadi penumpang dan/atau awak sarana pengangkut. | Sesuai dengan ketentuan peraturan perundang-undangan. | Dikecualikan dari kewajiban PE Hewan dan Produk Hewan | Tanpa Output dari Kementerian Perdagangan | |
| | Barang pelintas batas. | Sesuai dengan ketentuan peraturan perundang-undangan. | Dikecualikan dari kewajiban PE Hewan dan Produk Hewan | Tanpa Output dari Kementerian Perdagangan | |

IV. TUMBUHAN ALAM, SATWA LIAR DAN IKAN

| Cakupan Barang | Tujuan Pengecualian | Persyaratan | Parameter Pengecualian | Output Pengecualian | Masa Berlaku |
|--|--|---|--|--|--|
| Tumbuhan Alam, Satwa Liar dan Ikan pada Lampiran I Barang diatur ekspor nomor 24 sampai dengan nomor 147 | Barang bawaan penumpang, awak sarana pengangkut, atau barang pelintas batas. | 1. Surat Angkut Tumbuhan dan Satwa Liar ke Luar Negeri (SATS-LN) dari kementerian yang menyelenggarakan urusan pemerintahan di bidang lingkungan hidup dan kehutanan; atau 2. Surat Angkut Jenis | Dikecualikan dari kewajiban PE TASLI, kecuali untuk Sarang Burung Walet Asal Goa/Alam (<i>Collocalia spp.</i>) tetap memenuhi kewajiban KH-12. | Surat keterangan dari Direktur Jenderal atas nama Menteri. | 1. Transaksional; 2. Masa berlaku sesuai SATS-LN dari kementerian yang menyelenggarakan urusan pemerintah |
| | Barang kiriman yang dikirim melalui penyelenggara pos. | | | | |
| | Barang untuk keperluan penelitian dan pengembangan ilmu pengetahuan. | | | | |
| | Barang untuk keperluan instansi pemerintah/ | | | | |

| Cakupan Barang | Tujuan Pengecualian | Persyaratan | Parameter Pengecualian | Output Pengecualian | Masa Berlaku |
|---|---|--|------------------------|---------------------|--|
| | <p>lembaga negara lainnya yang diekspor sendiri oleh instansi pemerintah/lembaga dimaksud.</p> | <p>Ikan Luar Negeri (SAJI-LN) dari kementerian yang menyelenggarakan urusan pemerintahan di bidang kelautan dan perikanan.</p> | | | <p>an di bidang lingkungan hidup dan kehutanan atau SAJI-LN dari kementerian yang menyelenggarakan urusan pemerintahan di bidang kelautan dan perikanan.</p> |
| <p>Barang contoh yang tidak untuk diperdagangkan yang dikirim melalui penyelenggara pos atau tidak dikirim melalui penyelenggara pos.</p> | <p>Barang untuk keperluan Kebun Binatang (<i>Zoos</i>), Kebun Raya (<i>Botanical Gardens</i>), Sirkus dan Peragaan Keliling (<i>Circuses and Travelling Exhibition</i>), dan Medikal (termasuk penelitian biomedikal) (<i>Medical (including biomedical research)</i>).</p> | | | | |
| <p>Barang promosi untuk keperluan pameran di luar negeri.</p> | <p>1. Undangan pameran; dan 3. Surat Angkut Tumbuhan dan Satwa Liar ke Luar Negeri (SATS-LN) dari kementerian yang</p> | | | | |

| Cakupan Barang | Tujuan Pengecualian | Persyaratan | Parameter Pengecualian | Output Pengecualian | Masa Berlaku |
|-----------------------|----------------------------|---|-------------------------------|----------------------------|---------------------|
| | | <p>menyelenggarakan urusan pemerintahan di bidang lingkungan hidup dan kehutanan; atau</p> <p>2. Surat Angkut Jenis Ikan Luar Negeri (SAJI-LN) dari kementerian yang menyelenggarakan urusan pemerintahan di bidang kelautan dan perikanan.</p> | | | |

V. PRODUK INDUSTRI KEHUTANAN

| Cakupan Barang | Tujuan Pengecualian | Persyaratan | Parameter Pengecualian | Output Pengecualian | Masa Berlaku |
|--|---|--|--|--|---------------------|
| <p>Produk Industri Kehutanan pada:</p> <ul style="list-style-type: none"> - Lampiran I Barang diatur ekspor nomor 148 sampai dengan nomor 218 - Lampiran III Barang ekspor kewenangan Mendag lainnya nomor 3 sampai dengan nomor 362 | <p>Barang bawaan penumpang atau awak sarana pengangkut.</p> <hr/> <p>Barang untuk keperluan instansi pemerintah/lembaga negara lainnya yang diekspor sendiri oleh instansi pemerintah/lembaga dimaksud.</p> | <p>Sesuai dengan ketentuan peraturan perundang-undangan.</p> | <ol style="list-style-type: none"> 1. Terhadap barang diatur ekspor: <ol style="list-style-type: none"> a. Lampiran I nomor 148 sampai dengan nomor 218 dikecualikan dari kewajiban verifikasi atau penelusuran teknis (LS); dan b. Lampiran III nomor 3 sampai dengan nomor 362 dikecualikan dari kewajiban Dokumen V-Legal. 2. Pengecualian dari kewajiban Dokumen V-Legal tidak berlaku dalam hal: <ol style="list-style-type: none"> a. perjanjian internasional dan/atau nota kesepahaman yang disepakati antara Indonesia dengan negara tujuan ekspor | <p>Tanpa Output dari Kementerian Perdagangan</p> | |

| Cakupan Barang | Tujuan Pengecualian | Persyaratan | Parameter Pengecualian | Output Pengecualian | Masa Berlaku |
|---|---|--|---|--|---|
| | | | mewajibkan Dokumen V-Legal; dan/atau b. tidak sesuai dengan ketentuan yang berlaku di negara tujuan ekspor. | | |
| | Barang promosi untuk keperluan pameran di luar negeri tidak untuk diperdagangkan. | 1. Undangan pameran; dan 2. <i>Self declaration</i> yang menyatakan bahwa barang tersebut tidak untuk diperdagangkan. | 1. Terhadap barang diatur ekspor: a. Lampiran I nomor 148 sampai dengan nomor 218 dikecualikan dari kewajiban verifikasi atau penelusuran teknis (LS); dan b. Lampiran III nomor 3 sampai dengan nomor 362 dikecualikan dari kewajiban Dokumen V-Legal. | Surat keterangan dari Direktur Jenderal atas nama Menteri. | 1. Transaksional; 2. Masa berlaku selama 6 (enam) bulan. |
| Barang contoh yang dikirim melalui penyelenggara pos dan tidak untuk diperdagangkan. | | 1. Pertimbangan teknis dari kementerian/lembaga pemerintah non kementerian dan/atau dokumen legalitas pendukung lainnya, paling sedikit memuat: Nama Eksportir, Pos Tarif/HS, Jenis/Uraian Barang, Jumlah/Alokasi, satuan barang, dan Negara Tujuan; dan | 2. Pengecualian dari kewajiban Dokumen V-Legal tidak berlaku dalam hal: a. perjanjian | | |
| Barang untuk keperluan penelitian dan pengembangan ilmu pengetahuan. | | | | | |
| Barang sebagai hibah, hadiah atau pemberian untuk keperluan amal, sosial atau kebudayaan. | | | | | |

| Cakupan Barang | Tujuan Pengecualian | Persyaratan | Parameter Pengecualian | Output Pengecualian | Masa Berlaku |
|----------------|---------------------|--|---|---------------------|--------------|
| | | 2. <i>Self declaration</i> yang menyatakan bahwa barang tersebut tidak untuk diperdagangkan. | internasional dan/atau nota kesepahaman yang disepakati antara Indonesia dengan negara tujuan ekspor mewajibkan Dokumen V-Legal; dan/atau b. tidak sesuai dengan ketentuan yang berlaku di negara tujuan ekspor. | | |

VI. BAHAN BAKU MASKER DAN MASKER

| Cakupan Barang | Tujuan Pengecualian | Persyaratan | Parameter Pengecualian | Output Pengecualian | Masa Berlaku |
|---|------------------------------------|--|--|--|---|
| Bahan Baku Masker dan Masker pada Lampiran I Barang diatur ekspor nomor 222 sampai dengan nomor 224 | Barang untuk keperluan penelitian. | Pertimbangan teknis dari kementerian/lembaga terkait, memuat: Masa Berlaku, Kode HS, Jenis/Uraian Barang, Jumlah/Alokasi Ekspor, Satuan, Pelabuhan/Bandara Muat, Negara Tujuan | Dikecualikan dari kewajiban PE Bahan Baku Masker dan PE Masker | Surat keterangan dari Direktur Jenderal atas nama Menteri. | 1. Transaksional; 2. Masa berlaku sesuai dengan pertimbangan teknis. |

| Cakupan Barang | Tujuan Pengecualian | Persyaratan | Parameter Pengecualian | Output Pengecualian | Masa Berlaku |
|----------------|---------------------------------|--|------------------------|---------------------|--------------|
| | | Ekspor. | | | |
| | Barang untuk keperluan pameran. | <ol style="list-style-type: none"> 1. Undangan pameran; dan 2. Pertimbangan teknis dari kementerian/lembaga pemerintah non kementerian, Pemerintah Daerah, dan/atau Perwakilan Republik Indonesia di luar negeri, yang memuat antara lain: Nama Eksportir, Pos Tarif/HS, Jenis/Uraian Barang, Jumlah/Alokasi, Satuan, Pelabuhan/Bandara Muat, Negara Tujuan Ekspor, waktu pameran. | | | |
| | Barang contoh. | Pertimbangan teknis dari kementerian/lembaga terkait, memuat: Masa Berlaku, Pos Tarif/HS, Jenis/Uraian Barang, Jumlah/Alokasi Ekspor, Satuan, | | | |

| Cakupan Barang | Tujuan Pengecualian | Persyaratan | Parameter Pengecualian | Output Pengecualian | Masa Berlaku |
|-----------------------|---|---|---|--|--|
| | | Pelabuhan/Bandara Muat, Negara Tujuan Ekspor. | | | |
| | Barang impor yang ditolak oleh pembeli karena tidak sesuai dengan spesifikasi yang tidak diinginkan oleh importir dalam negeri ke negara asal barang. | Dokumen Persetujuan Impor Barang (PIB). | <ol style="list-style-type: none"> 1. Dikecualikan dari kewajiban PE Bahan Baku Masker dan PE Masker; dan 2. Jumlah paling banyak sesuai dengan jumlah pada Pemberitahuan Impor Barang (PIB). | Surat keterangan dari Direktur Jenderal atas nama Menteri. | <ol style="list-style-type: none"> 1. Transaksi onal; 2. Masa berlaku selama 6 (enam) bulan. |

VII. TIMAH

| Cakupan Barang | Tujuan Pengecualian | Persyaratan | Parameter Pengecualian | Output Pengecualian | Masa Berlaku |
|--|--|---|--|--|--|
| Timah pada Lampiran I Barang diatur ekspor nomor 225 | Barang untuk keperluan penelitian dan pengembangan ilmu pengetahuan. | <ol style="list-style-type: none"> 1. Surat Pernyataan keperluan penelitian dan pengembangan ilmu pengetahuan; dan 2. Pertimbangan Teknis dari kementerian yang menyelenggarakan urusan pemerintahan di bidang energi dan sumber daya mineral, paling sedikit memuat: Nama Eksportir, Pos Tarif/HS, | Dikecualikan dari kewajiban ET Timah, PE Timah, dan Laporan Surveyor (LS). | Surat keterangan dari Direktur Jenderal atas nama Menteri. | <ol style="list-style-type: none"> 1. Transaksi onal; 2. Masa berlaku sesuai dengan pertimbangan teknis. |

| Cakupan Barang | Tujuan Pengecualian | Persyaratan | Parameter Pengecualian | Output Pengecualian | Masa Berlaku |
|-----------------------|---------------------------------|---|-------------------------------|----------------------------|---------------------|
| | | Jenis/Uraian Barang, Jumlah/Alokasi. | | | |
| | Barang untuk keperluan pameran. | <ol style="list-style-type: none">1. Undangan pameran; dan2. Pertimbangan teknis dari kementerian/lembaga pemerintah non kementerian, Pemerintah Daerah, dan/atau Perwakilan Republik Indonesia di luar negeri, yang memuat antara lain: Nama Eksportir, Pos Tarif/HS, Jenis/Uraian Barang, Jumlah/Alokasi, Satuan, Pelabuhan/Bandara Muat, Negara Tujuan Ekspor, waktu pameran. | | | |

| Cakupan Barang | Tujuan Pengecualian | Persyaratan | Parameter Pengecualian | Output Pengecualian | Masa Berlaku |
|--|---|---|-------------------------------|--|---|
| Timah pada Lampiran I Barang diatur ekspor nomor 226 sampai dengan nomor 238 | Barang untuk keperluan penelitian dan pengembangan ilmu pengetahuan | <ol style="list-style-type: none"> 1. Surat Pernyataan keperluan penelitian dan pengembangan ilmu pengetahuan; dan 2. Pertimbangan Teknis dari kementerian yang menyelenggarakan urusan pemerintahan di bidang perindustrian, paling sedikit memuat: Nama Eksportir, Pos Tarif/HS, Jenis/Uraian Barang, Jumlah/Alokasi. | | Surat keterangan dari Direktur Jenderal atas nama Menteri. | <ol style="list-style-type: none"> 1. Transaksional; 2. Masa berlaku sesuai dengan pertimbangan teknis. |
| | Barang untuk keperluan pameran | <ol style="list-style-type: none"> 1. Undangan pameran; dan 2. Pertimbangan Teknis dari kementerian yang menyelenggarakan urusan pemerintahan di bidang perindustrian, yang memuat antara lain: Nama Eksportir, Pos | | | |

| Cakupan Barang | Tujuan Pengecualian | Persyaratan | Parameter Pengecualian | Output Pengecualian | Masa Berlaku |
|-----------------------|----------------------------|---|-------------------------------|----------------------------|---------------------|
| | | Tarif/HS, Jenis/Uraian Barang, Jumlah/Alokasi, Satuan, Pelabuhan/Bandara Muat, Negara Tujuan Ekspor, waktu pameran. | | | |

VIII. BAHAN BAKAR LAIN

| Cakupan Barang | Tujuan Pengecualian | Persyaratan | Parameter Pengecualian | Output Pengecualian | Masa Berlaku |
|---|------------------------------------|---|--|--|---|
| Bahan Bakar Lain pada Lampiran I Barang diatur ekspor nomor 280 sampai dengan nomor 288 | Barang contoh. | Pertimbangan teknis kementerian/ lembaga terkait, memuat: Masa Berlaku, Pos Tarif/HS, Jenis/Uraian Barang, Jumlah/Alokasi Ekspor, Satuan, Pelabuhan/Bandara Muat, Negara Tujuan Ekspor. | Dikecualikan dari kewajiban ET Bahan Bakar Lain, PE Bahan Bakar Lain, dan Laporan Surveyor (LS). | Surat keterangan dari Direktur Jenderal atas nama Menteri. | 1. Non Transaksional; 2. Masa berlaku sesuai dengan pertimbangan teknis. |
| | Barang untuk keperluan penelitian. | | | | |

IX. MINYAK BUMI DAN GAS BUMI

| Cakupan Barang | Tujuan Pengecualian | Persyaratan | Parameter Pengecualian | Output Pengecualian | Masa Berlaku |
|---|--|--|---|--|--|
| <p>Produk Minyak Bumi dan Gas Bumi pada Lampiran I Barang diatur ekspor nomor 289 sampai dengan nomor 317</p> | <p>Barang untuk keperluan penelitian dan pengembangan.</p> | <p>Surat Keterangan: 1. <i>Self declaration</i> yang menyatakan bahwa barang tersebut tidak untuk diperdagangkan; dan 2. Pertimbangan teknis dari kementerian yang menyelenggarakan urusan pemerintahan di bidang energi dan sumber daya mineral, atau dari kementerian teknis yang menyelenggarakan urusan pemerintahan di bidang perindustrian, paling sedikit memuat: Nama Eksportir, Pos Tarif/HS, Jenis/Uraian Barang, Jumlah/Alokasi, Satuan, Masa Berlaku, Negara</p> | <p>Dikecualikan dari kewajiban ET Minyak Bumi dan Gas Bumi, PE Minyak Bumi dan Gas Bumi, dan Laporan Surveyor (LS).</p> | <p>Surat keterangan dari Direktur Jenderal atas nama Menteri</p> | <p>1. Non Transaksional 2. Masa berlaku sesuai dengan pertimbangan teknis</p> |

| Cakupan Barang | Tujuan Pengecualian | Persyaratan | Parameter Pengecualian | Output Pengecualian | Masa Berlaku |
|----------------|---------------------|---|------------------------|---------------------|--------------|
| | Barang Contoh. | <p>Tujuan Ekspor.</p> <p>Surat Keterangan:</p> <ol style="list-style-type: none"> 1. <i>Self declaration</i> yang menyatakan bahwa barang tersebut tidak untuk diperdagangkan; dan 2. Pertimbangan teknis dari kementerian yang menyelenggarakan urusan pemerintahan di bidang energi dan sumber daya mineral, atau dari kementerian teknis yang menyelenggarakan urusan pemerintahan di bidang perindustrian, paling sedikit memuat: Nama Eksportir, Pos Tarif/HS, Jenis/Uraian Barang, Jumlah/Alokasi, Satuan, Masa | | | |

| Cakupan Barang | Tujuan Pengecualian | Persyaratan | Parameter Pengecualian | Output Pengecualian | Masa Berlaku |
|----------------|---|--|--|---------------------|---|
| | Barang untuk keperluan pameran. | <p>Berlaku.</p> <ol style="list-style-type: none"> 1. Undangan pameran; dan 2. <i>Self declaration</i> yang menyatakan bahwa barang tersebut tidak untuk diperdagangkan, paling sedikit memuat: Nama Eksportir, Pos Tarif/HS, Jenis/Uraian Barang, Jumlah/Alokasi, tempat dan waktu pameran. | | | <ol style="list-style-type: none"> 1. Transaksional 2. Masa berlaku selama 6 (enam) bulan. |
| | Untuk keperluan ekspor kembali (<i>re-ekspor</i>) minyak bumi dan gas bumi yang berasal dari impor dan tidak sesuai dengan spesifikasi yang diinginkan oleh importir dan/atau tidak habis terpakai yang dilakukan oleh importir dalam negeri ke negara asal barang. | <ol style="list-style-type: none"> 1. <i>Self declaration</i> yang menyatakan bahwa barang tersebut tidak untuk diperdagangkan, paling sedikit memuat: Nama Eksportir, Pos Tarif/HS, Jenis/Uraian Barang, dan Jumlah; dan 2. Pemberitahuan Impor Barang (PIB). | <ol style="list-style-type: none"> 1. Dikecualikan dari kewajiban ET Minyak Bumi dan Gas Bumi, PE Minyak Bumi dan Gas Bumi, dan Laporan Surveyor (LS); dan 2. Jumlah paling banyak sesuai dengan jumlah pada Pemberitahuan Impor Barang (PIB). | | <ol style="list-style-type: none"> 1. Non Transaksional; 2. Masa berlaku selama 6 (enam) bulan. |

X. PRODUK PERTAMBANGAN HASIL PENGOLAHAN DAN/ATAU PEMURNIAN

| Cakupan Barang | Tujuan Pengecualian | Persyaratan | Parameter Pengecualian | Output Pengecualian | Masa Berlaku |
|--|--|--|--|--|---|
| <p>Produk Pertambangan Hasil Pengolahan Dan/ Atau Pemurnian pada:</p> <ul style="list-style-type: none"> - Lampiran I Barang diatur ekspor nomor 318 sampai dengan nomor 457; - Lampiran I Barang diatur ekspor nomor 458 sampai dengan nomor 475. | <p>Barang untuk keperluan penelitian dan pengembangan.</p> | <p>Surat Keterangan:</p> <ol style="list-style-type: none"> 1. <i>Self declaration</i> yang menyatakan bahwa barang tersebut tidak untuk diperdagangkan; dan 2. Pertimbangan teknis dari kementerian yang menyelenggarakan urusan pemerintahan di bidang energi dan sumber daya mineral, atau dari kementerian teknis yang menyelenggarakan urusan pemerintahan di bidang perindustrian, paling sedikit memuat: Nama Eksportir, Pos Tarif/HS, Jenis/Uraian Barang, Jumlah/Alokasi, Satuan, Masa Berlaku, Negara | <p>Terhadap barang diatur ekspor:</p> <ol style="list-style-type: none"> 1. nomor 318 sampai dengan nomor 457 dikecualikan dari kewajiban verifikasi atau penelusuran teknis (LS); dan 2. nomor 458 sampai dengan nomor 475 dikecualikan dari kewajiban Persetujuan Ekspor (PE) dan verifikasi atau penelusuran teknis (LS). | <p>Surat keterangan dari Direktur Jenderal atas nama Menteri</p> | <ol style="list-style-type: none"> 1. Non Transaksional 2. Masa berlaku sesuai dengan pertimbangan teknis |

| Cakupan Barang | Tujuan Pengecualian | Persyaratan | Parameter Pengecualian | Output Pengecualian | Masa Berlaku |
|----------------|---------------------|--|------------------------|---------------------|--------------|
| | Barang Contoh. | <p>Tujuan Ekspor.</p> <p>Surat Keterangan:</p> <ol style="list-style-type: none"> 1. <i>Self declaration</i> yang menyatakan bahwa barang tersebut tidak untuk diperdagangkan; dan 2. Pertimbangan teknis dari kementerian yang menyelenggarakan urusan pemerintahan di bidang energi dan sumber daya mineral, atau dari kementerian teknis yang menyelenggarakan urusan pemerintahan di bidang perindustrian, paling sedikit memuat: Nama Eksportir, Pos Tarif/HS, Jenis/Uraian Barang, Jumlah/Alokasi, Satuan, Masa Berlaku. | | | |

| Cakupan Barang | Tujuan Pengecualian | Persyaratan | Parameter Pengecualian | Output Pengecualian | Masa Berlaku |
|----------------|--|--|--|---|---|
| | Barang untuk keperluan pameran | <ol style="list-style-type: none"> 1. Undangan pameran; dan 2. <i>Self declaration</i> yang menyatakan bahwa barang tersebut tidak untuk diperdagangkan, paling sedikit memuat: Nama Eksportir, Pos Tarif/HS, Jenis/Uraian Barang, Jumlah/Alokasi, tempat dan waktu pameran. | <p>Terhadap barang diatur ekspor:</p> <ol style="list-style-type: none"> 1. nomor 318 sampai dengan nomor 457 dikecualikan dari kewajiban verifikasi atau penelusuran teknis (LS); dan 2. nomor 458 sampai dengan nomor 475 dikecualikan dari kewajiban Persetujuan Ekspor (PE) dan verifikasi atau penelusuran teknis (LS). | Surat keterangan dari Direktur Jenderal atas nama Menteri | <ol style="list-style-type: none"> 1. Transaksional 2. Masa berlaku selama 6 (enam) bulan |
| | Untuk keperluan ekspor kembali (<i>re-ekspor</i>) bahan baku yang termasuk kategori barang pertambangan yang berasal dari impor dan tidak sesuai dengan spesifikasi yang diinginkan oleh importir dan/atau tidak habis terpakai yang dilakukan oleh importir dalam negeri ke negara asal barang. | <ol style="list-style-type: none"> 1. <i>Self declaration</i> yang menyatakan bahwa barang tersebut tidak untuk diperdagangkan, paling sedikit memuat: Nama Eksportir, Pos Tarif/HS, Jenis/Uraian Barang, dan Jumlah; dan 2. Pemberitahuan Impor Barang (PIB). | <ol style="list-style-type: none"> 1. Terhadap barang diatur ekspor: <ol style="list-style-type: none"> a. nomor 318 sampai dengan nomor 457 dikecualikan dari kewajiban verifikasi atau penelusuran teknis (LS); dan b. nomor 458 sampai dengan nomor 475 dikecualikan dari | Surat keterangan dari Direktur Jenderal atas nama Menteri | <ol style="list-style-type: none"> 1. Non Transaksional 2. Masa berlaku selama 6 (enam) bulan |

| Cakupan Barang | Tujuan Pengecualian | Persyaratan | Parameter Pengecualian | Output Pengecualian | Masa Berlaku |
|----------------|--|---|---|---|--------------|
| | | | kewajiban Persetujuan Ekspor (PE) dan verifikasi atau penelusuran teknis (LS). 2. Jumlah produk yang diberikan pengecualian paling banyak sesuai dengan jumlah dalam Pemberitahuan Impor Barang (PIB). | | |
| | Barang pribadi penumpang, barang awak sarana pengangkut, barang pelintas batas dan barang kiriman. | Sesuai dengan ketentuan peraturan perundangan-undangan. | | Tanpa Output dari Kementerian Perdagangan | |

XI. BATUBARA DAN PRODUK BATUBARA

| Cakupan Barang | Tujuan Pengecualian | Persyaratan | Parameter Pengecualian | Output Pengecualian | Masa Berlaku |
|---|---|--|---|---|---|
| Batubara dan Produk Batubara pada Lampiran I Barang diatur ekspor nomor 679 sampai dengan nomor 702 | Barang untuk keperluan penelitian dan pengembangan. | <p>Surat Keterangan:</p> <ol style="list-style-type: none"> 1. <i>Self declaration</i> yang menyatakan bahwa barang tersebut tidak untuk diperdagangkan; dan 2. Pertimbangan teknis dari kementerian yang menyelenggarakan urusan pemerintahan di bidang energi dan sumber daya mineral, atau dari kementerian teknis yang menyelenggarakan urusan pemerintahan di bidang perindustrian, paling sedikit memuat: Nama Eksportir, Pos Tarif/HS, Jenis/Uraian Barang, Jumlah/Alokasi, Satuan, Masa Berlaku, Negara | Dikecualikan dari kewajiban ET Batubara dan Produk Batubara, dan Laporan Surveyor (LS). | Surat keterangan dari Direktur Jenderal atas nama Menteri | <ol style="list-style-type: none"> 1. Non Transaksional 2. Masa berlaku sesuai dengan pertimbangan teknis |

| Cakupan Barang | Tujuan Pengecualian | Persyaratan | Parameter Pengecualian | Output Pengecualian | Masa Berlaku |
|----------------|------------------------|---|------------------------|---------------------|--------------|
| | Barang Contoh. | <p>Tujuan Ekspor.</p> <p>Surat Keterangan:</p> <ol style="list-style-type: none"> 1. <i>Self declaration</i> yang menyatakan bahwa barang tersebut tidak untuk diperdagangkan; dan 2. Pertimbangan teknis dari kementerian yang menyelenggarakan urusan pemerintahan di bidang energi dan sumber daya mineral, atau dari kementerian teknis yang menyelenggarakan urusan pemerintahan di bidang perindustrian, paling sedikit memuat: Nama Eksportir, Pos Tarif/HS, Jenis/Uraian Barang, Jumlah/Alokasi, Satuan, Masa Berlaku. | | | |
| | Barang untuk keperluan | 1. Undangan pameran; | Dikecualikan dari | Surat | 1. Non |

| Cakupan Barang | Tujuan Pengecualian | Persyaratan | Parameter Pengecualian | Output Pengecualian | Masa Berlaku |
|----------------|---|---|--|---|---|
| | pameran | <p>dan</p> <p>2. <i>Self declaration</i> yang menyatakan bahwa barang tersebut tidak untuk diperdagangkan, paling sedikit memuat: Nama Eksportir, Pos Tarif/HS, Jenis/Uraian Barang, Jumlah/Alokasi, tempat dan waktu pameran.</p> | kewajiban memperoleh dokumen Eksportir Terdaftar (ET) dan verifikasi atau penelusuran teknis (LS) | keterangan dari Direktur Jenderal atas nama Menteri | <p>Transaksi onal</p> <p>2. Masa berlaku selama 6 (enam) bulan</p> |
| | Untuk keperluan ekspor kembali (<i>re-ekspor</i>) batubara dan produk batubara yang berasal dari impor dan tidak sesuai dengan spesifikasi yang diinginkan oleh importir dan/atau tidak habis terpakai yang dilakukan oleh importir dalam negeri ke negara asal barang. | <p>1. <i>Self declaration</i> yang menyatakan bahwa barang tersebut tidak untuk diperdagangkan, paling sedikit memuat: Nama Eksportir, Pos Tarif/HS, Jenis/Uraian Barang, dan Jumlah/Alokasi; dan</p> <p>2. Pemberitahuan Impor Barang (PIB).</p> | <p>1. Dikecualikan dari kewajiban memperoleh dokumen Eksportir Terdaftar (ET) dan verifikasi atau penelusuran teknis (LS)</p> <p>2. Jumlah paling banyak sesuai dengan jumlah pada Pemberitahuan Impor Barang (PIB).</p> | Surat keterangan dari Direktur Jenderal atas nama Menteri | <p>1. Transaksi onal</p> <p>2. Masa berlaku selama 6 (enam) bulan</p> |

| Cakupan Barang | Tujuan Pengecualian | Persyaratan | Parameter Pengecualian | Output Pengecualian | Masa Berlaku |
|-----------------------|--|---|-------------------------------|---|---------------------|
| | Barang pribadi penumpang, barang awak sarana pengangkut, barang pelintas batas dan barang kiriman. | Sesuai dengan ketentuan peraturan perundangan-undangan. | | Tanpa Output dari Kementerian Perdagangan | |

MENTERI PERDAGANGAN REPUBLIK INDONESIA,

ttd.

MUHAMMAD LUTFI

Salinan sesuai dengan aslinya
Sekretariat Jenderal
Kementerian Perdagangan
Kepala Biro Hukum,


Sri Hariyati

LAMPIRAN V
 PERATURAN MENTERI PERDAGANGAN REPUBLIK INDONESIA
 NOMOR 19 TAHUN 2021
 TENTANG
 KEBIJAKAN DAN PENGATURAN EKSPOR

BARANG YANG DIKECUALIKAN EKSPORNYA DAN UNTUK KEGIATAN USAHA

I. PRODUK INDUSTRI KEHUTANAN

| Cakupan Barang | Tujuan Pengecualian | Persyaratan | Parameter Pengecualian | Output Pengecualian | Masa Berlaku |
|--|---|---|---|---|--------------|
| Produk Industri Kehutanan pada: a. Lampiran I Barang diatur ekspor nomor 148 sampai dengan nomor 218 b. Lampiran III Barang ekspor kewenangan Mendag lainnya nomor 3 sampai dengan nomor 362 | Barang impor yang diekspor kembali selama masih berada di kawasan pabean atau tempat lain yang diperlakukan sama dengan Tempat Penimbunan Sementara (TPS). | Sesuai dengan ketentuan peraturan perundang-undangan. | 1. Terhadap barang diatur ekspor: a. Lampiran I nomor 148 sampai dengan nomor 218 dikecualikan dari kewajiban verifikasi atau penelusuran teknis (LS); dan b. Lampiran III nomor 3 sampai dengan nomor 362 dikecualikan dari kewajiban Dokumen V-Legal. 2. Pengecualian dari kewajiban Dokumen | Tanpa Output dari Kementerian Perdagangan | |
| | Barang impor yang dimasukkan ke Tempat Penimbunan Berikat atau diimpor oleh perusahaan penerima fasilitas Kemudahan Impor Tujuan Ekspor (KITE) dan/atau Kemudahan Impor | | | | |

| Cakupan Barang | Tujuan Pengecualian | Persyaratan | Parameter Pengecualian | Output Pengecualian | Masa Berlaku |
|----------------|---|--|--|--|--------------|
| | <p>Tujuan Ekspor IKM yang diekspor kembali tanpa mengalami proses pengolahan dengan jumlah paling banyak sama dengan dokumen pemasukannya.</p> | | <p>V-Legal tidak berlaku dalam hal:</p> <ol style="list-style-type: none"> a. perjanjian internasional dan/atau nota kesepahaman yang disepakati antara Indonesia dengan negara tujuan ekspor mewajibkan Dokumen V-Legal; dan/atau b. tidak sesuai dengan ketentuan yang berlaku di negara tujuan ekspor. <p>3. Jumlah paling banyak sama dengan Pemberitahuan Impor Barang.</p> | | |
| | <p>Produk Industri Kehutanan dari kayu kelapa, kayu kelapa sawit, dan bambu, selain yang diatur dalam peraturan menteri perdagangan tentang barang dilarang ekspor.</p> | <p>Sesuai dengan ketentuan peraturan perundang-undangan.</p> | <ol style="list-style-type: none"> 1. Terhadap barang diatur ekspor: <ol style="list-style-type: none"> a. Lampiran I nomor 148 sampai dengan nomor 218 dikecualikan dari kewajiban verifikasi atau penelusuran | <p>Tanpa Output dari Kementerian Perdagangan</p> | |

| Cakupan Barang | Tujuan Pengecualian | Persyaratan | Parameter Pengecualian | Output Pengecualian | Masa Berlaku |
|----------------|--|---|---|---|---|
| | | | <p>teknis (LS); dan</p> <p>b. Lampiran III nomor 3 sampai dengan nomor 362 dikecualikan dari kewajiban Dokumen V-Legal.</p> <p>2. Pengecualian dari kewajiban Dokumen V-Legal tidak berlaku dalam hal:</p> <p>a. perjanjian internasional dan/atau nota kesepahaman yang disepakati antara Indonesia dengan negara tujuan ekspor mewajibkan Dokumen V-Legal; dan/atau</p> <p>b. tidak sesuai dengan ketentuan yang berlaku di negara tujuan ekspor.</p> | | |
| | Kertas berbahan baku kertas bekas dan/atau bukan Kayu yang ekspornya dilakukan oleh eksportir yang | Surat Keterangan : Eksportir yang akan melakukan ekspor Produk Industri Kehutanan berupa | <p>1. Eksportir yang merupakan badan usaha;</p> <p>2. Terhadap barang diatur ekspor</p> | Surat keterangan dari Direktur Jenderal atas nama Menteri | <p>1. Non-Transaksional.</p> <p>2. Masa berlaku</p> |

| Cakupan Barang | Tujuan Pengecualian | Persyaratan | Parameter Pengecualian | Output Pengecualian | Masa Berlaku |
|----------------|------------------------|--|---|---|---|
| | merupakan badan usaha. | <p>kertas berbahan baku kertas bekas dan/atau bukan kayu harus mendapat surat keterangan Direktur Jenderal atas nama Menteri, dengan persyaratan permohonan :</p> <ol style="list-style-type: none"> 1. Perusahaan industri kertas yang berbahan baku kertas Bekas dan/atau Bukan kayu : <ol style="list-style-type: none"> a. NIB; b. Laporan Pemeriksaan lapangan atau laporan verifikasi ekolabel Tipe II dari lembaga yang terakreditasi bagi perusahaan industri kertas yang berbahan baku kertas bekas; c. Laporan uji laboratorium | <p>Lampiran III nomor 128 sampai dengan nomor 352 dikecualikan dari kewajiban Dokumen V-Legal.</p> <ol style="list-style-type: none"> 3. Pengecualian berupa kewajiban Eksportir melengkapi dengan Dokumen V-Legal tidak berlaku dalam hal: <ol style="list-style-type: none"> a. perjanjian internasional dan/atau nota kesepahaman yang disepakati antara Indonesia dengan negara tujuan ekspor mewajibkan Dokumen V-Legal; dan/atau b. tidak sesuai dengan ketentuan yang berlaku di negara tujuan ekspor. | dapat diterbitkan dalam 2 (dua) versi bahasa, yaitu bahasa Indonesia dan/atau bahasa Inggris. | surat keterangan dari Direktur Jenderal atas nama Menteri untuk pengecualian ekspor produk industri kehutanan berupa kertas berbahan baku kertas bekas dan/atau bukan kayu selama 1 (satu) tahun. |

| Cakupan Barang | Tujuan Pengecualian | Persyaratan | Parameter Pengecualian | Output Pengecualian | Masa Berlaku |
|-----------------------|----------------------------|--|-------------------------------|----------------------------|---------------------|
| | | <p>dan laporan pemeriksaan lapangan dari lembaga yang terakreditasi bagi perusahaan industri kertas yang berbahan baku Bukan Kayu;</p> <p>d. Surat pernyataan bermeterai cukup terkait kapasitas produksi perusahaan; dan</p> <p>e. Surat pernyataan bermeterai cukup yang menyatakan bahwa produk yang diekspor berupa Kertas Berbahan Baku Kertas Bekas dan/atau Bukan Kayu.</p> <p>2. Perusahaan Perdagangan di</p> | | | |

| Cakupan Barang | Tujuan Pengecualian | Persyaratan | Parameter Pengecualian | Output Pengecualian | Masa Berlaku |
|-----------------------|----------------------------|--|-------------------------------|----------------------------|---------------------|
| | | <p>Bidang Ekspor :</p> <ul style="list-style-type: none">a. NIB;b. Laporan Pemeriksaan lapangan atau laporan verifikasi ekolabel Tipe II dari lembaga yang terakreditasi bagi pemohon yang barangnya berasal dari perusahaan industri kertas yang berbahan baku kertas bekas;c. Laporan uji laboratorium dan laporan pemeriksaan lapangan dari lembaga yang terakreditasi bagi Pemohon yang barangnya berasal dari perusahaan industri kertas yang berbahan baku Bukan Kayu; | | | |

| Cakupan Barang | Tujuan Pengecualian | Persyaratan | Parameter Pengecualian | Output Pengecualian | Masa Berlaku |
|-----------------------|----------------------------|--|-------------------------------|----------------------------|---------------------|
| | | <p>d. Surat pernyataan bermeterai cukup yang menyatakan bahwa produk yang diekspor berupa Kertas Berbahan Baku Kertas Bekas dan/atau Bukan Kayu; dan</p> <p>e. Surat perjanjian kerja sama / jual-beli antara perusahaan perdagangan pemohon dengan perusahaan industri kertas berbahan baku kertas bekas dan/atau bukan kayu.</p> | | | |

II. MINYAK BUMI DAN GAS BUMI

| Cakupan Barang | Tujuan Pengecualian | Persyaratan | Parameter Pengecualian | Output Pengecualian | Masa Berlaku |
|---|---|---|---|--|---|
| Minyak Bumi dan Gas Bumi pada Lampiran I Barang Diatur Ekspor nomor 289 sampai dengan nomor 317 | Diberikan kepada Pemegang izin usaha lain yang produknya bukan merupakan minyak bumi dan gas bumi ataupun produk turunan minyak bumi dan gas bumi, namun memiliki kode HS yang sama dengan kode HS minyak bumi dan gas bumi atau produk turunan minyak bumi dan gas bumi yang dibatasi ekspornya. | <p>Surat Keterangan:</p> <ol style="list-style-type: none"> 1. Surat penjelasan mengenai produk yang akan diekspor; dan 2. Pertimbangan teknis dari kementerian/lembaga terkait; yang paling sedikit memuat: Pos Tarif/HS dan Jenis/Uraian Barang. | <ol style="list-style-type: none"> 1. Dikecualikan dari kewajiban memperoleh dokumen Eksportir Terdaftar (ET), Persetujuan Ekspor (PE) dan verifikasi atau penelusuran teknis (LS); dan 2. Produk yang diekspor bukan merupakan minyak bumi dan gas bumi ataupun produk turunan minyak bumi dan gas bumi. | Surat Keterangan dari Direktur Jenderal atas nama Menteri. | <ol style="list-style-type: none"> 1. Non Transaksional 2. Masa berlaku surat keterangan selama perusahaan yang bersangkutan masih menjalankan kegiatan usaha di bidang ekspor produk terkait |

III. PRODUK PERTAMBANGAN HASIL PENGOLAHAN DAN/ATAU PEMURNIAN

| Cakupan Barang | Tujuan Pengecualian | Persyaratan | Parameter Pengecualian | Output Pengecualian | Masa Berlaku |
|---|--|--|--|--|--|
| Produk Pertambangan Hasil Pengolahan Dan/Atau Pemurnian pada: - Lampiran I Barang diatur ekspor nomor 318 sampai dengan nomor 457; - Lampiran I Barang diatur ekspor nomor 458 sampai dengan nomor 475. | Untuk keperluan ekspor produk industri yang termasuk kategori produk pertambangan yang bahan baku utamanya berasal dari impor dan/atau skrap (khusus logam) yang dilakukan oleh produsen pemegang API-P: | Surat Keterangan: 1. Pemberitahuan Impor Barang (PIB) dan/atau Bukti Perolehan Skrap; dan 2. Pertimbangan teknis dari kementerian yang menyelenggarakan urusan pemerintahan di bidang perindustrian; yang paling sedikit memuat: Nama Eksportir, Pos Tarif/HS, Jenis/Uraian Barang, Jumlah/Alokasi, dan Masa Berlaku. | 1. Terhadap barang diatur ekspor: a. nomor 318 sampai dengan nomor 457 dikecualikan dari kewajiban verifikasi atau penelusuran teknis (LS); dan b. nomor 458 sampai dengan nomor 475 dikecualikan dari kewajiban Persetujuan Ekspor (PE) dan verifikasi atau penelusuran teknis (LS). 2. Jumlah produk yang diberikan pengecualian paling banyak sesuai dengan yang direkomendasikan dalam Pertimbangan | Surat keterangan dari Direktur Jenderal atas nama Menteri. | 1. Non-Transaksional. 2. Masa berlaku Surat Keterangan sesuai dengan Pertimbangan Teknis. |
| | Untuk keperluan ekspor produk industri yang termasuk kategori produk pertambangan yang bahan baku utamanya berasal dari impor dan/atau skrap (khusus logam) yang | Surat Keterangan: 1. Pemberitahuan Impor Barang (PIB) dan/atau Bukti perolehan skrap; 2. Bukti Perjanjian Kerjasama | | | |

| Cakupan Barang | Tujuan Pengecualian | Persyaratan | Parameter Pengecualian | Output Pengecualian | Masa Berlaku |
|----------------|---|---|--|--|--|
| | dilakukan oleh Mitra Produsen yang bekerjasama dengan produsen pemegang API-P. | <p>antara Mitra Produsen dengan Produsen pemegang API-P; dan</p> <p>3. Pertimbangan teknis dari kementerian yang menyelenggarakan urusan pemerintahan di bidang perindustrian; yang paling sedikit memuat: Nama Eksportir, Pos Tarif/HS, Jenis/Uraian Barang, Jumlah/Alokasi, dan Masa Berlaku.</p> | Teknis. | | |
| | Benda seni atau kerajinan berbahan dasar batuan yang telah melalui proses pengolahan yang diproduksi oleh usaha mikro, kecil, dan menengah. | <p>Surat Keterangan:</p> <p>1. <i>Self declaration</i> yang menyatakan bahwa barang tersebut merupakan benda seni</p> | 1. Terhadap barang diatur ekspor nomor 446 sampai dengan nomor 457 dikecualikan dari kewajiban verifikasi atau | Surat keterangan dari Direktur Jenderal atas nama Menteri. | <p>1. Non Transaksional</p> <p>2. Masa berlaku sesuai dengan</p> |

| Cakupan Barang | Tujuan Pengecualian | Persyaratan | Parameter Pengecualian | Output Pengecualian | Masa Berlaku |
|----------------|--|--|--|--|--------------------------|
| | | <p>kerajinan berbahan dasar batuan yang telah melalui proses pengolahan dan diproduksi oleh usaha mikro kecil dan menengah.</p> <p>2. Surat Pertimbangan dari Dinas yang membawahi UMKM setempat atau tanggung jawabnya di bidang industri dan/atau perdagangan; yang paling sedikit memuat: Nama Eksportir UMKM, Pos Tarif/HS, Jenis/Uraian Barang, Jumlah/Alokasi, dan Masa Berlaku.</p> | <p>penelusuran teknis (LS);</p> <p>2. Untuk barang yang diproduksi oleh usaha mikro, kecil dan menengah; dan</p> <p>3. Volume maksimum sesuai dengan kapasitas produksi per tahun.</p> | | Surat Pertimbangan Dinas |
| | Diberikan kepada Pemegang izin usaha lain yang produknya bukan merupakan | <p>Surat Keterangan:</p> <p>1. Surat penjelasan mengenai produk yang</p> | <p>1. Terhadap barang diatur ekspor:</p> <p>a. nomor 318 sampai</p> | Surat keterangan dari Direktur Jenderal atas | 1. Non Transaksional |

| Cakupan Barang | Tujuan Pengecualian | Persyaratan | Parameter Pengecualian | Output Pengecualian | Masa Berlaku |
|----------------|---|---|---|---------------------|--|
| | <p>produk pertambangan hasil pengolahan dan/atau pemurnian, namun memiliki kode HS yang sama dengan kode HS produk pertambangan hasil pengolahan dan/atau pemurnian yang dibatasi eksportnya.</p> | <p>akan diekspor; dan</p> <p>2. Pertimbangan teknis dari kementerian/lembaga terkait; yang paling sedikit memuat: Pos Tarif/HS dan Jenis/Uraian Barang.</p> | <p>dengan nomor 457 dikecualikan dari kewajiban verifikasi atau penelusuran teknis (LS); dan</p> <p>b. nomor 458 sampai dengan nomor 475 dikecualikan dari kewajiban Persetujuan Ekspor (PE) dan verifikasi atau penelusuran teknis (LS).</p> <p>2. Produk yang diekspor bukan merupakan produk pertambangan hasil pengolahan dan/atau pemurnian.</p> | <p>nama Menteri</p> | <p>2. Masa berlaku surat keterangan selama perusahaan yang bersangkutan masih menjalankan kegiatan usaha di bidang ekspor produk terkait</p> |

IV. BATUBARA DAN PRODUK BATUBARA

| Cakupan Barang | Tujuan Pengecualian | Persyaratan | Parameter Pengecualian | Output Pengecualian | Masa Berlaku |
|----------------|---------------------|-------------|------------------------|---------------------|--------------|
|----------------|---------------------|-------------|------------------------|---------------------|--------------|

| | | | | | |
|--|---|--|--|---|---|
| <p>Batubara dan Produk Batubara pada Lampiran I Barang diatur ekspor nomor 679 sampai dengan nomor 702</p> | <p>Diberikan kepada Pemegang IUI yang menghasilkan produk turunan batubara.</p> | <p>Surat keterangan:</p> <ol style="list-style-type: none"> 1. IUI; 2. Pemberitahuan Impor Barang (PIB) dan/atau Bill of Lading (BIL); 3. Pertimbangan teknis dari kementerian yang menyelenggarakan urusan pemerintahan di bidang perindustrian; yang paling sedikit memuat: Asal Barang, Pos Tarif/HS, Jenis/Uraian Barang, Jumlah/Alokasi Ekspor, Satuan, Pelabuhan/Bandara Muat, dan Masa Berlaku. | <ol style="list-style-type: none"> 1. Dikecualikan dari kewajiban memperoleh dokumen Eksportir Terdaftar (ET) dan verifikasi atau penelusuran teknis (LS); dan 2. Jumlah produk yang diberikan pengecualian paling banyak sesuai dengan yang direkomendasikan dalam Pertimbangan Teknis. | <p>Surat keterangan dari Direktur Jenderal atas nama Menteri.</p> | <ol style="list-style-type: none"> 1. Non Transaksional 2. Masa berlaku sesuai dengan pertimbangan teknis |
| | <p>Diberikan kepada Pemegang izin usaha lain yang produknya bukan merupakan batubara ataupun produk turunan batubara, namun memiliki kode HS yang</p> | <p>Surat Keterangan:</p> <ol style="list-style-type: none"> 1. Surat penjelasan mengenai produk yang akan diekspor; dan 2. Pertimbangan teknis dari | <ol style="list-style-type: none"> 1. Dikecualikan dari kewajiban memperoleh dokumen Eksportir Terdaftar (ET) dan verifikasi atau penelusuran | <p>Surat keterangan dari Direktur Jenderal atas nama Menteri</p> | <ol style="list-style-type: none"> 1. Non Transaksional 2. Masa berlaku surat keterangan selama |

| | | | | | |
|--|---|---|---|--|---|
| | sama dengan kode HS batubara atau produk turunan batubara yang dibatasi eksponya. | kementerian/lembaga terkait; yang paling sedikit memuat: Pos Tarif/HS, Jenis/Uraian Barang. | 2. Produk yang diekspor bukan merupakan batubara ataupun produk turunan batubara. | | perusahaan yang bersangkutan masih menjalankan kegiatan usaha di bidang ekspor produk terkait |
|--|---|---|---|--|---|

MENTERI PERDAGANGAN REPUBLIK INDONESIA,

ttd.

MUHAMMAD LUTFI

Salinan sesuai dengan aslinya
Sekretariat Jenderal
Kementerian Perdagangan
Kepala Biro Hukum,



Sri Hariyati